

PROFI CARE®

Bedienungsanleitung

Instruction Manual • Gebruiksaanwijzing • Mode d'emploi • Manual de instrucciones
Istruzioni per l'uso • Instrukcja obsługi/Gwarancja • Használati utasítás
Руководство по эксплуатации • دليل التعليمات



Akku-Sauger PC-AKS 3034

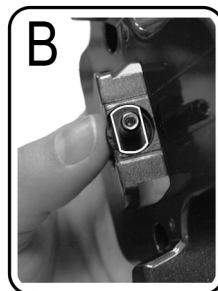
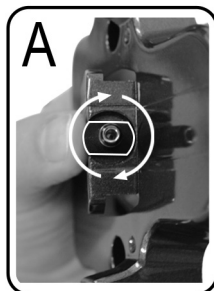
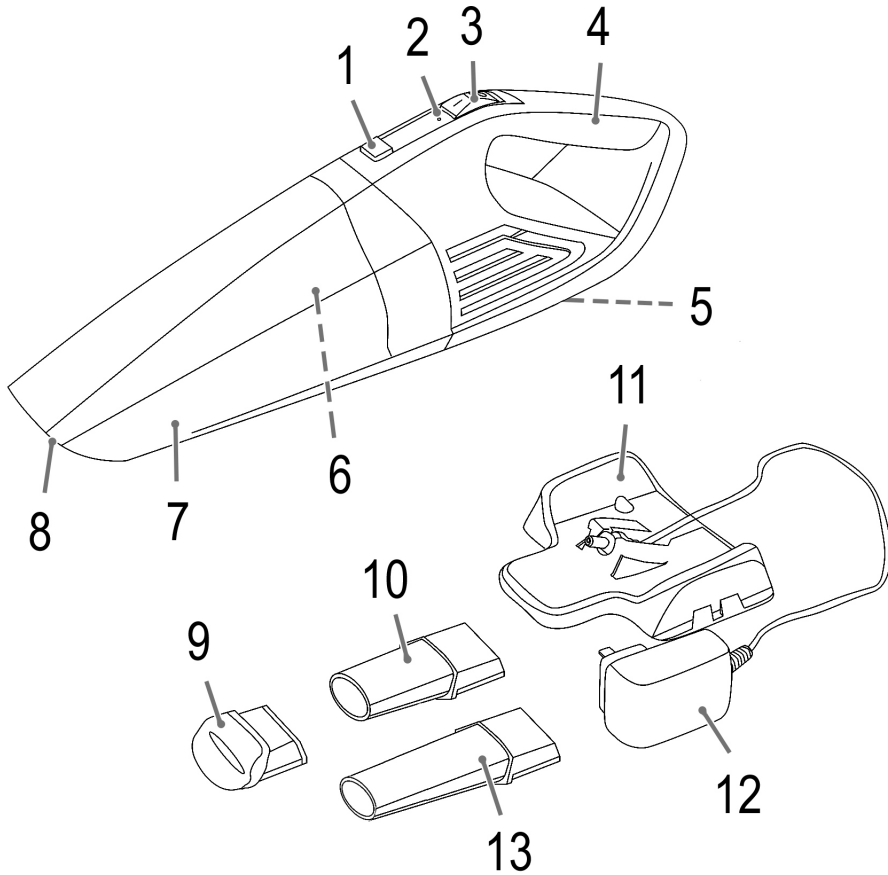
Battery vacuum cleaner • Accugevoede kruimelzuiger • Aspirateur à batterie
Aspiradora con batería • Aspirapolvere a batteria • Odkurzacz akumulatorowy
Akkumulátoros porszívó • Беспроводный пылесос • مكسنة مزودة ببطارية



Bedienungsanleitung.....Seite	4	DEUTSCH
Instruction Manual..... Page	8	ENGLISH
Gebruiksaanwijzing..... Pagina	12	NEDERLANDS
Mode d'emploi..... Page	16	FRANÇAIS
Manual de instrucciones Página	21	ESPAÑOL
Istruzioni per l'uso..... Pagina	26	ITALIANO
Instrukcja obsługi.....Strona	30	JĘZYK POLSKI
Használati utasítás Oldal	35	MAGYARUL
Руководство по эксплуатации стр.	39	РУССКИЙ
45 صفحة دليل التعليمات		العربية

Übersicht der Bedienelemente

Overview of the Components • Overzicht van de bedieningselementen
Liste des différents éléments de commande • Indicación de los elementos de manejo
Elementi di comando • Przegląd elementów obsługi • A kezelőelemek áttekintése
Обзор деталей прибора • نظرة عامة على المكونات



WICHTIG:

Lesen Sie unbedingt zuerst die separat beiliegenden Sicherheitshinweise.

Bedienungsanleitung

Vielen Dank, dass Sie sich für unser Produkt entschieden haben. Wir wünschen Ihnen viel Freude mit dem Gerät.

Lesen Sie vor Inbetriebnahme dieses Gerätes die Bedienungsanleitung und die separat beiliegenden Sicherheitshinweise sehr sorgfältig durch. Bewahren Sie diese Unterlagen inkl. Garantieschein, Kassenbon und nach Möglichkeit den Karton mit Innenverpackung gut auf. Falls Sie das Gerät an Dritte weitergeben, geben Sie auch immer alle dazugehörigen Unterlagen mit.

Symbole in dieser Bedienungsanleitung

Wichtige Hinweise für Ihre Sicherheit sind besonders gekennzeichnet. Beachten Sie diese Hinweise unbedingt, um Unfälle und Schäden am Gerät zu vermeiden:

**WARNUNG:**

Warnt vor Gefahren für Ihre Gesundheit und zeigt mögliche Verletzungsrisiken auf.

**ACHTUNG:**

Weist auf mögliche Gefährdungen für das Gerät oder andere Gegenstände hin.

Inhalt

Übersicht der Bedienelemente	3
Auspacken des Gerätes	4
Übersicht der Bedienelemente / Lieferumfang	4
Wichtige Hinweise für die Benutzung des Gerätes und für die Montage der Wandhalterung	4
Anwendungshinweise	5
Montage der Wandhalterung	5
Aufladen des eingebauten Akkus	5
Benutzung des Gerätes	5
Wartung und Reinigung	6
Aufbewahrung	6
Störungsbehebung	6
Technische Daten	7
Produktdaten gemäß Verordnung (EU) 2019/1782 Netzteile	7
Entsorgung	7

Auspacken des Gerätes

1. Nehmen Sie das Gerät aus seiner Verpackung.
2. Entfernen Sie sämtliches Verpackungsmaterial, wie Folien, Füllmaterial, Kabelbinder und Kartonverpackung.
3. Prüfen Sie den Lieferumfang auf Vollständigkeit.
4. Sollte der Verpackungsinhalt unvollständig oder Beschädigungen feststellbar sein, nehmen Sie das Gerät nicht in Betrieb. Bringen Sie es umgehend zum Händler zurück.
5. Entfernen Sie die Transportsicherung am Ein-/Ausschalter.

Übersicht der Bedienelemente / Lieferumfang

- 1 Taste Entriegelung des Auffangbehälters
- 2 Ladekontrollleuchte
- 3 Ein-/Ausschalter
- 4 Handgriff
- 5 Anschlussbuchse für das Netzteil
- 6 2-teiliger Filtereinsatz
- 7 Auffangbehälter für Schmutz
- 8 Anschluss für Zubehör
- 9 Aufsatz zum Nass-Saugen
- 10 Fugendüse, kurz
- 11 Wandhalterung
- 12 Netzteil
- 13 Fugendüse, lang

Ohne Abbildung

- 1× Bürstendüse
- 2× Dübel
- 2× Schraube

Wichtige Hinweise für die Benutzung des Gerätes und für die Montage der Wandhalterung

Anweisungen lesen!



Nur mit „TEKA-TB180050EU“ Versorgungseinheit (Netzteil) verwenden! Zum Laden der Akkus nur das im Lieferumfang enthaltene abnehmbare Netzteil verwenden.



Verwenden Sie das Netzteil nicht mit beschädigtem Stecker! Wenn die Stifte des Steckerteils beschädigt sind, muss das Steckernetzteil verschrottet werden.

⚠ ACHTUNG:

- Laden Sie den Akku **nicht** unbeaufsichtigt.
- Ziehen Sie nach dem Ladevorgang immer den Netzstecker aus der Steckdose.
- Saugen Sie nichts Brennbares oder entzündliche Flüssigkeiten auf!
- Saugen Sie niemals ohne den 2-teiligen Filtereinsatz.

⚠ WARNUNG: Bei Montage der Wandhalterung

- Vergewissern Sie sich vorher, ob sich Leitungen in der Wand verbergen, die Sie beschädigen könnten!
- Platzieren Sie die Wandhalterung so, dass das Gerät keiner direkten Sonneneinstrahlung oder anderen Wärmequellen ausgesetzt ist.

Anwendungshinweise

- Das Gerät ist sehr gut geeignet, um schnell kleine Mengen trockenen Schmutz oder Staub aufzusaugen.
- Des Weiteren kann eine begrenzte Menge nasser Schmutz oder Flüssigkeit aufgenommen werden.
- Verschmutzte Filter verringern die Saugleistung des Staubsaugers, daher empfehlen wir eine regelmäßige Reinigung der vorhandenen Schmutzfilter.
- Der Betrieb des Gerätes erfolgt über den aufgeladenen Akku.
- Wenn das Ende der Akkukapazität erreicht ist, blinkt die Kontrollleuchte während des Betriebes für ca. 50 Sekunden. Danach schaltet sich das Gerät aus. Laden Sie den Akku wieder auf.
- Die Aufladung erfolgt über das mitgelieferte Netzteil. Ein direkter Netzbetrieb mit dem Netzteil ist nicht möglich.

Ein-/Ausschalter

- I** = Gerät ein
- O** = Gerät aus

Düsenaufsätze

Die verschiedenen Düsenaufsätze lassen sich einfach aufstecken und wieder abziehen.

Montage der Wandhalterung**Netzteil-Stecker einsetzen**

Möchten Sie die Wandhalterung gleichzeitig als Ladestation nutzen, befestigen Sie zuerst den Netzteil-Stecker. Betrachten Sie die Abbildungen (A und B) auf Seite 3.

1. Setzen Sie den Netzteil-Stecker mit den abgeflachten Seiten in die Wandhalterung. (Abb. A)
2. Drehen Sie den Netzteil-Stecker am metallenen Ende um 90°. Wenn nötig, nehmen Sie eine Zange zur Hilfe. Der Stecker muss fest in der Halterung sitzen und darf sich nicht mehr verschieben lassen. (Abb. B)
3. Fixieren Sie das Kabel in der Kabelführung.

Wandhalterung befestigen

Befestigen Sie die Ladestation in der Nähe einer Steckdose.

1. Halten Sie die Wandhalterung so an die Wand, dass die Bohrlöcher der Wandhalterung unten sind. Zeichnen Sie 2 Löcher an.
2. Bohren Sie die Löcher und setzen Sie die Dübel in die Wand.
3. Stecken Sie die Schrauben durch die Bohrlöcher der Wandhalterung.
4. Drehen Sie die Schrauben mit einem Schraubenzieher handfest in die Dübel.

Aufladen des eingebauten Akkus

1. Schalten Sie das Gerät aus.
2. Verbinden Sie das Netzteil mit der Anschlussbuchse (5). Wenn Sie die Wandhalterung als Ladestation vorbereitet haben, hängen Sie das Gerät darin ein.
3. Schließen Sie das Netzteil an einer geprüften Steckdose an. Laden Sie das Gerät vor der ersten Benutzung 4,5 Stunden auf.
 - Während des Ladevorgangs leuchtet die Kontrollleuchte rot.
 - Ist der Akku vollständig geladen, leuchtet die Kontrollleuchte grün.
 - Es ist normal, dass sich das Gerät während des Aufladens erwärmt.
4. Beenden Sie alle weiteren Ladungen nach spätestens 4,5 Stunden oder wenn die Kontrollleuchte dauerhaft grün leuchtet.

⚠ ACHTUNG:

Ziehen Sie nach dem Ladevorgang immer den Netzstecker aus der Steckdose.

Benutzung des Gerätes

1. Trennen Sie das Gerät vom Netzteil.
2. Stecken Sie gegebenenfalls eine Düse auf.
3. Schalten Sie das Gerät mit dem Schalter ein.

Aufnehmen von trockenem Schmutz

- Saugen Sie trockenen Schmutz nur mit trockenem Auffangbehälter und trockenem Filter auf!
- Zum Aufnehmen von trockenem Schmutz sind die Fugendüsen oder die Bürstendüse geeignet.

Aufnehmen von nassem Schmutz oder Flüssigkeiten

1. Entleeren Sie den Auffangbehälter, bevor Sie Flüssigkeiten oder feuchten Schmutz aufnehmen.
2. Stecken Sie den Aufsatz zum Nass-Saugen (9) oder eine der Fugendüsen (10/13) auf.
3. Beachten Sie die Markierung MAX am Auffangbehälter. Die maximale Aufnahmemenge beträgt 170 ml.

4. Wenn Sie die Düse entfernen möchten, halten Sie das Ende der Düse nach unten. So vermeiden Sie unbeabsichtigtes Austreten der Flüssigkeit.

Betrieb beenden

1. Schalten Sie das Gerät aus.
2. Entleeren Sie den Auffangbehälter wie nachfolgend beschrieben. Reinigen Sie den Filtereinsatz nach jedem Gebrauch, um bei der nächsten Benutzung wieder die volle Leistung des Gerätes zu erhalten.
3. Anschließend laden Sie den Akku des Gerätes wieder auf.

Wartung und Reinigung

⚠️ WARNUNG:

- Trennen Sie das Gerät vor der Wartung und Reinigung immer vom Netzteil!
- Das Motorgehäuse auf keinen Fall zum Reinigen in Wasser tauchen. Es könnte zu einem elektrischen Schlag oder Brand führen.

⚠️ ACHTUNG:

- Benutzen Sie keine Drahtbürste oder andere scheuernde Gegenstände.
- Benutzen Sie keine scharfen oder scheuernden Reinigungsmittel.
- Die einzelnen Teile sind nicht für die Reinigung in der Spülmaschine geeignet.
- Waschen Sie den Filter niemals in der Waschmaschine.
- Das Gehäuse kann mit einem leicht feuchten Tuch abgewischt werden.
- Das Netzteil können Sie mit einem trockenen Tuch abwischen.

Auffangbehälter entleeren

1. Entfernen Sie gegebenenfalls die Düse vom Gerät.
2. Halten Sie das Gerät waagrecht, wenn Sie den Auffangbehälter entfernen.
3. Drücken Sie die Taste (1), um den Auffangbehälter zu lösen.
4. Ziehen Sie erst den Permanentfilter aus dem Auffangbehälter und danach die Filterabdeckung.
5. Entleeren Sie die Bauteile. Klopfen Sie den Filter aus.
6. Setzen Sie die Bauteile in umgekehrter Reihenfolge wieder in den Auffangbehälter ein.
7. Befestigen Sie den Auffangbehälter wieder am Motorgehäuse:
 - Setzen Sie den Auffangbehälter zuerst mit der abgeflachten Seite unten am Gehäuse an.
 - Schließen Sie das Gerät, indem Sie den Auffangbehälter oben am Gehäuse einrasten lassen.

Bauteile 6 bis 10 und 13

- Diese Bauteile können Sie unter fließendem Wasser abspülen. Bei Bedarf können Sie die Bauteile auch im warmen Wasser, ohne Zusatz von Spülmittel, mit einer weichen Bürste waschen.
- Lassen Sie die Bauteile trocknen, bevor Sie das Gerät wieder zusammensetzen.

Aufbewahrung

- Reinigen Sie das Gerät wie beschrieben und lassen Sie es vollständig trocknen.
- Lagern Sie das Gerät immer außerhalb der Reichweite von Kindern an einem gut belüfteten und trockenen Ort.
- Die Lagertemperatur sollte zwischen 10 °C und 20 °C liegen.
- Wir empfehlen, das Gerät in der Original-Verpackung aufzubewahren, wenn Sie es über einen längeren Zeitraum nicht benutzen möchten.
- **Akku-Lebensdauer:** Auch im ausgeschalteten Zustand entlädt sich der Akku stetig. Falls Sie das Gerät längere Zeit nicht verwenden, laden Sie den Akku mindestens alle 4 bis 6 Wochen auf.

Störungsbehebung

Problem	Mögliche Ursache	Abhilfe
Das Gerät ist ohne Funktion.	Der Akku ist leer.	Laden Sie den Akku auf.
	Das Netzteil ist angeschlossen.	Trennen Sie das Gerät vom Netzteil.
	Der Akku ist defekt.	Wenden Sie sich an unseren Service oder an Ihren Händler.
Während des Betriebs blinkt die Kontrollleuchte für ca. 50 Sekunden. Danach schaltet sich das Gerät aus.	Der Akku ist leer.	Laden Sie den Akku auf.

Problem	Mögliche Ursache	Abhilfe
Schwache Saugleistung.	Der Akku ist fast leer.	Laden Sie den Akku auf.
	Der Auffangbehälter ist voll.	Entleeren Sie den Auffangbehälter.
	Der Filter ist verschmutzt.	Reinigen Sie den Filter. ⚠ ACHTUNG: Nehmen Sie den Betrieb nur mit trockenem Filter wieder auf!
Der Akku hält die Aufladung nicht.	Der Akku hat das Ende seiner Lebensdauer erreicht.	Wenden Sie sich an unseren Service oder an Ihren Händler.

Technische Daten

Modell:..... PC-AKS 3034
Nettogewicht (Handgerät, Netzteil):.....ca. 1 kg
Schutzklasse (Gerät): III
Schutzklasse (Netzteil): II

Akku: 4×3,7 V, 2200 mAh Li-Ion
Laufzeit: 20 Minuten maximal
Ladezeit: ca. 4,5 Stunden

Technische und gestalterische Änderungen im Zuge stetiger Produktentwicklungen vorbehalten.

Dieses Gerät wurde nach allen zutreffenden, aktuellen CE-Richtlinien geprüft und nach den neuesten sicherheitstechnischen Vorschriften gebaut.

Produktdaten gemäß Verordnung (EU) 2019/1782 Netzteile

Angaben zum verwendeten Netzteil	Wert	Einheit
Clatronic International GmbH Handelsregisternummer HRB 9158 Industriering Ost 40, 47906 Kempen Deutschland		
Modellkennung	TEKA-TB180050EU	
Eingangsspannung	100–240	V~
Eingangswechselstromfrequenz	50/60	Hz
Ausgangsspannung AC/DC	18,0	V DC
Ausgangsstrom	0,5	A
Ausgangsleistung	9,0	W
Durchschnittliche Effizienz im Betrieb	83,1	%
Effizienz bei geringer Last (10%)	*	%
Leistungsaufnahme bei Nulllast	0,08	W

* entfällt, da die Ausgangsleistung unter 10 W liegt.

Relevanten Lastbedingungen:
 Prozentsatz des Ausgangsstroms Typenschild

Belastungszustand 1	100% ± 2%
Belastungszustand 2	75% ± 2%
Belastungszustand 3	50% ± 2%
Belastungszustand 4	25% ± 2%
Belastungszustand 5	10% ± 1%
Belastungszustand 6	0% (Leerlaufzustand)

Entsorgung

Akku-/Batterieentsorgung



Das Gerät enthält einen wiederaufladbaren Akku. Verbrauchte Batterien/Akkumulatoren (Akkus) gehören nicht in den Hausmüll.

Der Akku muss entnommen werden, bevor das Produkt entsorgt wird. Wenden Sie sich hierfür an qualifiziertes Fachpersonal.

Informationen, wo Batterien/Akkus zu entsorgen sind, erhalten Sie über Ihre Kommunen oder die Gemeindeverwaltungen. Ihr Händler und Vertragspartner ist ebenfalls zur kostenfreien Rücknahme der Batterien/Akkus verpflichtet.

Bedeutung des Symbols „Mülltonne“



Schonen Sie unsere Umwelt, Elektrogeräte gehören nicht in den Hausmüll.

Nutzen Sie die für die Entsorgung von Elektrogeräten vorgesehenen Sammelstellen und geben dort Ihre Elektrogeräte ab, die Sie nicht mehr benutzen werden.

Sie helfen damit die potenziellen Auswirkungen, durch falsche Entsorgung, auf die Umwelt und die menschliche Gesundheit zu vermeiden.

Sie leisten damit Ihren Beitrag zur Wiederverwertung, zum Recycling und zu anderen Formen der Verwertung von Elektro- und Elektronik-Altgeräten.

Informationen, wo die Geräte zu entsorgen sind, erhalten Sie über Ihre Kommunen oder die Gemeindeverwaltungen. Ihr Händler und Vertragspartner ist ebenfalls zur kostenfreien Rücknahme des Altgerätes verpflichtet.

IMPORTANT:

Be sure to read the separately enclosed safety instructions first.

Instruction Manual

Thank you for choosing our product. We hope you will enjoy using the appliance.

Read the instruction manual and the separately enclosed safety instructions very carefully before using this appliance. Keep these documents, including the warranty certificate, receipt and, if possible, the box with the inner packaging in a safe place. If you pass the appliance on to a third party, always include all the relevant documents.

Symbols in this Instruction Manual

Important information for your safety is specially marked. It is essential to comply with these instructions in order to avoid accidents and prevent damage to the appliance:



WARNING:

This warns you of dangers to your health and indicates possible injury risks.



CAUTION:

This refers to possible hazards to the appliance or other objects.

Content

Overview of the Components	3
Unpacking the Appliance	8
Overview of the Components / Scope of Delivery	8
Important Instructions for Using the Appliance and for Mounting the Wall Holder	8
Notes for Use	9
Mounting the Wall Holder.....	9
Charging the Built-in Battery.....	9
Using the Appliance	9
Maintenance and Cleaning.....	10
Storage.....	10
Troubleshooting	10
Technical Data.....	11
Product Specifications in Accordance with Regulation (EU) 2019/1782 Power Supplies	11
Disposal.....	11

Unpacking the Appliance

1. Remove the appliance from its packaging.
2. Remove all packaging material, such as foils, filling material, cable ties and cardboard packaging.
3. Check the scope of delivery for completeness.

4. If the contents of the packaging are incomplete or if damage can be detected, do not operate the appliance. Return it to the dealer immediately.
5. Remove the transport lock from the on / off switch.

Overview of the Components / Scope of Delivery

- 1 Button for unlocking the collection container
- 2 Charging indicator light
- 3 On / off switch
- 4 Handle
- 5 Connection socket for the power supply unit
- 6 2-part filter insert
- 7 Collection container for dirt
- 8 Connection for the accessories
- 9 Attachment for wet vacuuming
- 10 Crevice nozzle, short
- 11 Wall holder
- 12 Power supply unit
- 13 Crevice nozzle, long

Without Illustration

- 1× Brush nozzle
- 2× Plug
- 2× Screw

Important Instructions for Using the Appliance and for Mounting the Wall Holder



Read the instructions!



Only use with "TEKA-TB180050EU" power supply unit! To charge the rechargeable batteries, use only the removable power supply that comes with this appliance.



Do not use power supply with damaged plug! If the pins of the plug part are damaged, the plug-in power supply shall be scrapped.



CAUTION:

- Do **not** charge the battery unattended.
- Always disconnect the mains plug from the socket after charging.
- Do not vacuum combustibles or flammable liquids!
- Never vacuum without the 2-part filter insert.

⚠ WARNING: When Mounting the Wall Holder

- Make sure beforehand that there are no hidden cables in the wall that could damage you!
- Place the wall holder so that the appliance is not exposed to direct sunlight or other heat sources.

Notes for Use

- The appliance is especially suitable for quickly vacuuming small amounts of dry dirt or dust.
- It is furthermore suitable for vacuuming a limited amount of wet dirt or liquids.
- Contaminated filters reduce the suction power of the vacuum cleaner, which is why we recommend regular cleaning of the dirt filters existing.
- The appliance is operated via charged battery.
- When the end of the accumulator capacity is reached, the indicator light flashes for approx. 50 seconds during operation. The appliance then switches off. Recharge the accumulator.
- Charging is done via the power supply unit supplied. Direct mains operation with the power supply unit is not possible.

On/Off Switch

- I = Appliance on
- O = Appliance off

Nozzle Attachments

The various nozzle attachments are easy to attach and detach.

Mounting the Wall Holder**Inserting the Plug of the Power Supply Unit**

If you want to use the wall holder also as the charging station, attach the plug of the power supply unit first. Refer to the illustrations (A and B) on page 3.

1. Set the plug of the power supply unit with the flattened sides into the wall holder. (Fig. A)
2. Turn the plug of the power supply unit at the metal end by 90°. If necessary, use pliers to help. The plug must be firmly seated in the holder and must not be able to be moved. (Fig. B)
3. Fix the cable in the cable guide.

Fastening the Wall Holder

Mount the charging station near a power socket.

1. Hold the wall mount against the wall with the drill holes at the bottom of the mount. Mark 2 drill holes.
2. Drill the holes and insert the plugs into the wall.
3. Insert the screws through the holes of the wall holder.
4. Tighten the screws with a screwdriver hand-tight into the wall plugs.

Charging the Built-in Battery

1. Switch off the appliance.
2. Connect the power supply unit to the connection socket (5). If you have prepared the wall holder as a charging station, hang the appliance in it.
3. Connect the power supply unit to an approved power outlet. Charge the appliance for 4.5 hours before using it for the first time.
 - The indicator light lights up red during charging.
 - Once the battery is fully charged, the indicator light lights up green.
 - It is normal for the appliance to heat up during charging.
4. Stop all other charging process after a maximum of 4.5 hours or once the indicator light lights up permanently green.

⚠ CAUTION:

Always disconnect the mains plug from the socket after charging.

Using the Appliance

1. Disconnect the appliance from the power supply unit.
2. Attach a nozzle if necessary.
3. Switch on the appliance with the switch.

Vacuuming Dry Dirt

- Only vacuum up dry dirt with a dry collection container and a dry filter!
- The crevice nozzles or the brush nozzle are suitable for vacuuming dry dirt.

Picking up Wet Dirt or Liquids

1. Empty the collection container before vacuuming liquids or wet dirt.
2. Fit the attachment for wet vacuuming (9) or one of the two crevice nozzles (10/13).
3. Note the MAX marking on the collection container. The maximum collection amount is 170 ml.
4. If you want to remove the nozzle, hold the end of the nozzle down. In this way you avoid unintentional leakage of the liquid.

End of Use

1. Switch off the appliance.
2. Empty the collection container as described below. Clean the filter insert after each use to restore the appliance to full performance the next time it is used.
3. Then recharge the accumulator of the appliance.

Maintenance and Cleaning

WARNING:

- Always disconnect the appliance from the power supply unit before maintenance and cleaning!
- Never immerse the motor housing in water for cleaning. It could cause an electric shock or fire.

CAUTION:

- Do not use a wire brush or other abrasive objects.
 - Do not use sharp or abrasive cleaning agents.
 - The individual components are not suitable for cleaning in the dishwasher.
 - Never wash the filter in the washing machine.
- The housing can be wiped clean with a slightly damp cloth.
 - You can wipe the power supply unit with a dry cloth.

Empty collection container

1. If necessary, remove the nozzle from the appliance.
2. Hold the appliance horizontally when removing the collection container.
3. Press the button (1) to release the collection container.
4. First pull the permanent filter out of the collection container and then the filter cover.
5. Empty the components. Knock out the filter.
6. Put the components back into the collection container in reverse order.

7. Reattach the collection container to the motor housing:
 - First place the collection container with the flattened side at the bottom of the housing.
 - Close the appliance by locking the collection container into place at the top of the housing.


Components 6 to 10 and 13

- You can rinse these components under running water. If required, you can also wash the components in warm water, without adding detergent, using a soft brush.
- Allow the components to dry before you reassemble the appliance.

Storage

- Clean the appliance as described and allow it to dry completely.
- Always store the appliance out of the reach of children in a well-ventilated and dry place.
- The storage temperature should be between 10 °C and 20 °C.
- We recommend storing the appliance in its original packaging if you do not intend to use it for a long period of time.
- **Life of the rechargeable battery:** Even when switched off, the rechargeable battery discharges continuously. If the appliance is out of use for a longer period of time, charge the rechargeable battery at least once every 4 to 6 weeks.

Troubleshooting

Problem	Possible Cause	Remedy
The appliance is without function.	The rechargeable battery is empty.	Charge the rechargeable battery.
	The power supply unit is connected.	Disconnect the appliance from the power supply unit.
	The rechargeable battery is defect.	Contact our service or your dealer.
During operation, the indicator light flashes for approx. 50 seconds. The appliance then switches off.	The rechargeable battery is empty.	Charge the rechargeable battery.
Weak suction power.	The rechargeable battery is almost empty.	Charge the rechargeable battery.
	The collection container is full.	Empty the collection container.
	The filter is polluted.	Clean the filter.  CAUTION: Only resume operation with a dry filter!
The battery rechargeable does not hold a charge.	The rechargeable battery has reached the end of its life.	Contact our service or your dealer.

Technical Data

Model:..... PC-AKS 3034
 Net weight (Handheld unit, power supply unit):.. approx. 1 kg
 Protection class (appliance):..... III
 Protection class (power supply unit):..... II
Rechargeable Battery:..... 4×3.7 V, 2200 mAh Li-Ion
 Operating time:..... 20 minutes maximum
 Charging time:..... approx. 4.5 hours

The right to make technical and design modifications in the course of continuous product development remains reserved.

This appliance has been tested according to all applicable, current CE directives and built according to the latest safety regulations.

Product Specifications in Accordance with Regulation (EU) 2019/1782 Power Supplies

Information about the Power Supply Used	Value	Unit
Clatronic International GmbH Commercial register number HRB 9158 Industriering Ost 40, 47906 Kempen Germany		
Model identifier	TEKA-TB180050EU	
Input voltage	100–240	V~
Input alternating current frequency	50/60	Hz
Output voltage AC/DC	18.0	V DC
Output current	0.5	A
Output power	9.0	W
Average efficiency in operation	83.1	%
Low load efficiency (10%)	*	%
No-load power consumption	0.08	W

* not applicable due to an output power of less than 10 W.

The relevant load conditions are as follows:

Percentage of nameplate output current

Load condition 1	100% ± 2%
Load condition 2	75% ± 2%
Load condition 3	50% ± 2%
Load condition 4	25% ± 2%
Load condition 5	10% ± 1%
Load condition 6	0% (no-load condition)

Disposal

Accumulator/Battery Disposal



The appliance contains a rechargeable battery. Used batteries/accumulators (rechargeable batteries) do not belong in household waste.

The rechargeable battery must be removed before the product is disposed of. Contact qualified personnel for this.

Information on where to dispose of batteries/accumulators can be obtained from your local authorities or the municipal administrations. Your dealer and contractual partner is also obliged to take back the batteries/accumulators free of charge.

Meaning of the “Dustbin” Symbol



Protect our environment: do not dispose of electrical equipment in the domestic waste.

Please return any electrical equipment that you will no longer use to the collection points provided for their disposal.

This helps avoid the potential effects of incorrect disposal on the environment and human health.

This will contribute to the recycling and other forms of re-utilisation of electrical and electronic equipment.

Information concerning where the equipment can be disposed of can be obtained from your local authority. Your dealer and contractual partner is also obliged to take back the old appliance free of charge.

BELANGRIJK:

Lees eerst de apart bijgevoegde veiligheidsinstructies.

Gebruiksaanwijzing

Dank u voor het kiezen van ons product. Wij hopen dat u het gebruik van het apparaat zult genieten.

Lees de gebruiksaanwijzing en de apart bijgevoegde veiligheidsinstructies zorgvuldig door voordat u dit apparaat in gebruik neemt. Bewaar deze documenten, inclusief het garantiebewijs, de kassabon en, indien mogelijk, de doos met de binnerverpakking op een veilige plaats. Als u het apparaat aan een derde doorgeeft, voeg dan altijd alle relevante documenten bij.

Symbolen in deze gebruiksaanwijzing

Belangrijke aanwijzingen voor uw veiligheid zijn speciaal gekenmerkt. Neem deze aanwijzingen strikt in acht om ongevallen en schade aan het apparaat te vermijden:



WAARSCHUWING:

Waarschuwt voor gevaren voor uw gezondheid en toont mogelijk letsel risico's.



LET OP:

Wijst op mogelijke gevaren voor het apparaat of andere voorwerpen.

Inhoud

Overzicht van de bedieningselementen	3
Het apparaat uitpakken.....	12
Overzicht van de bedieningselementen / Omvang van de levering.....	12
Belangrijke instructies voor het gebruik van het apparaat en voor de montage van de wandhouder.....	12
Opmerkingen voor het gebruik	13
Montage van de wandhouder	13
Opladen van de ingebouwde accu	13
Gebruik van het apparaat	13
Onderhoud en reiniging	14
Opslag.....	14
Oplossen van storingen.....	14
Technische gegevens	15
Productspecificaties in overeenstemming met de verordening (EU) 2019/1782 voedings	15
Verwijdering.....	15

Het apparaat uitpakken

1. Neem het apparaat uit de verpakking.
2. Verwijder al het verpakkingsmateriaal, zoals folies, vulmateriaal, kabelbinders en kartonnen verpakkingen.
3. Controleer de inhoud van de verpakking op volledigheid.
4. Als de inhoud van de verpakking onvolledig is of als er beschadigingen kunnen worden vastgesteld, mag u het apparaat niet in gebruik nemen. Breng het onmiddellijk terug naar de dealer.
5. Verwijder de transportvergrendeling van de aan / uit schakelaar.

Overzicht van de bedieningselementen / Omvang van de levering

- 1 Toets voor het ontgrendelen van de opvangbak
- 2 Oplaadindicatielampje
- 3 Aan / uit schakelaar
- 4 Handvat
- 5 Aansluitpunt voor voedingsadapter
- 6 2-delige filterinzet
- 7 Opvangbak voor vuil
- 8 Connector voor accessoires
- 9 Opzetstuk voor nat stofzuigen
- 10 Kierenzuigmond, kort
- 11 Wandhouder
- 12 Voedingsadapter
- 13 Kierenzuigmond, lang

Zonder afbeelding

- 1× Borstelzuigmond
- 2× Plug
- 2× Schroef

Belangrijke instructies voor het gebruik van het apparaat en voor de montage van de wandhouder



Aanwijzingen doorlezen!



Gebruik alleen de voedingsadapter "TEKA-TB180050EU"! Om de accu op te laden, gebruik alleen de afneembare voedingsadapter die met dit apparaat is meegeleverd.



Gebruik de voeding niet met een beschadigde stekker! Als de pennen van de stekkeronderdelen beschadigd zijn, moet de stekker-netvoeding worden gesloopt.

LET OP:

- Laad de accu **niet** zonder toezicht op.
- Trek altijd de stekker uit het stopcontact na het opladen.
- Geen brandbare of ontvlambare vloeistoffen opzuigen!
- Zuig nooit zonder het 2-delige filterinzetstuk.

WAARSCHUWING:

Bij montage van de wandhouder

- Controleer van tevoren of er geen verborgen kabels in de muur zitten die u zouden kunnen beschadigen!
- Plaats de wandhouder zo, dat het apparaat niet in direct zonlicht of dicht bij andere warmtebronnen hangt.

Opmerkingen voor het gebruik

- Het apparaat is met name geschikt voor het snel opzuigen van kleine hoeveelheden droog vuil of stof.
- Het is daarnaast geschikt voor het opzuigen van een beperkte hoeveelheid nat vuil of vloeistof.
- Verontreinigde filters verlagen de zuigkracht van de stofzuiger. Het wordt dus aanbevolen om de filters regelmatig te reinigen.
- Het apparaat wordt aangedreven met behulp van een opgeladen accu.
- Wanneer het einde van de accucapaciteit is bereikt, knippert het indicatielampje gedurende ca. 50 seconden tijdens de werking. Het apparaat schakelt dan uit. Laad de accu op.
- Het opladen gebeurt via de meegeleverde voedingsadapter. Directe stroomtoevoer via de voedingsadapter is niet mogelijk.

Aan / uit schakelaar

- I** = Apparaat aan
- O** = Apparaat uit

Mondstuk hulpstukken

De verschillende mondstukopzetstukken zijn eenvoudig te bevestigen en los te koppelen.

Montage van de wandhouder

Inbrengen van de stekker van de voedingsadapter

Als u de wandhouder ook als oplaadstation wilt gebruiken, moet u eerst de stekker van de voedingsadapter bevestigen. Zie de afbeeldingen (A en B) op pagina 3.

1. Steek de stekker van de voedingsadapter met de afgeplatte zijkant in de wandhouder. (Afb. A)
2. Draai de stekker van de voedingsadapter aan het metalen uiteinde 90°. Gebruik zo nodig een tang om te helpen. De stekker moet stevig in de houder zitten en mag niet verschoven kunnen worden. (Afb. B)
3. Bevestig de kabel in de kabelgeleider.

Bevestiging van de wandhouder

Bevestig het laadstation in de buurt van een stopcontact.

1. Houd de wandhouder tegen de muur met de boorgaten aan de onderkant van de houder. Markeer 2 boorgaten.
2. Boor de gaten en steek de pluggen in de muur.
3. Steek de schroeven door de gaten van de wandhouder.
4. Draai de schroeven met een schroevendraaier handvast in de pluggen.

Opladen van de ingebouwde accu

1. Schakel het apparaat uit.
2. Sluit de voedingsadapter aan op de aansluitbus (5). Als u de wandhouder als laadstation hebt voorbereid, hangt u het apparaat erin.
3. Sluit de voedingsadapter aan op een goedgekeurd stopcontact. Laad het apparaat gedurende 4,5 uur op, voordat u het voor de eerste keer gebruikt.
 - Het indicatielampje licht rood op tijdens het opladen.
 - Zodra de accu volledig is opgeladen, licht het indicatielampje groen op.
 - Het is normaal dat het apparaat tijdens het opladen warm wordt.
4. Stop alle andere laadprocessen na maximaal 4,5 uur of zodra het indicatielampje permanent groen licht geeft.

LET OP:

Trek altijd de stekker uit het stopcontact na het opladen.

Gebruik van het apparaat

1. Koppel het apparaat los van de voedingsadapter.
2. Bevestig indien nodig een mondstuk.
3. Schakel het apparaat in met de schakelaar.

Droog vuil opzuigen

- Zuig droog vuil alleen op met een droge opvangbak en droog filter!
- De kierenzuigmonden of de borstelzuigmond zijn geschikt voor het opzuigen van droog vuil.

Opzuigen van nat vuil of vloeistoffen

1. Maak de opvangbak leeg voordat u vloeistoffen of nat vuil opzuigt.
2. Plaats het hulpstuk voor nat zuigen (9) of een van de twee kierenzuigmonden (10/13).
3. Let op de MAX-markering op de opvangbak. De maximale opvanghoeveelheid bedraagt 170 ml.
4. Als u het mondstuk wilt verwijderen, houdt u het uiteinde van het mondstuk omlaag. Zo voorkomt u onbedoeld lekken van de vloeistof.

Bediening beëindigen

1. Schakel het apparaat uit.

2. Leeg de opvangbak zoals hieronder beschreven. Reinig de filterinzet na elk gebruik, zodat het apparaat bij het volgende gebruik weer optimaal functioneert.
3. Laad vervolgens de accu van het apparaat op.

Onderhoud en reiniging

WAARSCHUWING:

- Koppel het apparaat altijd los van de voedingsadapter voordat u onderhoud en reiniging uitvoert!
- Dompel het motorhuis nooit onder in water om het te reinigen. Dit kan een elektrische schok of brand veroorzaken.

LET OP:

- Gebruik geen staalborstel of andere schurende voorwerpen.
- Gebruik geen scherpe of schurende reinigingsmiddelen.
- De afzonderlijke onderdelen zijn niet geschikt voor reiniging in de vaatwasmachine.
- Was het filter nooit in de wasmachine.
- De behuizing kan met een licht vochtige doek worden schoongeveegd.
- De voedingsadapter kunt u met een droge doek afnemen.

Opvangbak legen

1. Verwijder indien nodig het mondstuk van het apparaat.
2. Houd het apparaat horizontaal bij het verwijderen van de opvangbak.
3. Druk op de toets (1) om de opvangbak te ontgrendelen.

4. Trek eerst het permanente filter uit de opvangbak en vervolgens het filterdeksel.
5. Maak de onderdelen leeg. Klop het filter uit.
6. Plaats de componenten in omgekeerde volgorde terug in de opvangbak.
7. Bevestig de opvangbak weer aan de motorbehuizing:
 - Plaats eerst de opvangbak met de afgeplatte kant aan de onderkant van de behuizing.
 - Sluit het apparaat door de opvangbak aan de bovenkant van de behuizing vast te zetten.


Componenten 6 tot 10 en 13

- U kunt deze onderdelen onder stromend water afspoeien. Indien nodig kunt u de onderdelen ook wassen in warm water, zonder toevoeging van afwasmiddel, met een zachte borstel.
- Laat de onderdelen drogen voordat u het apparaat weer in elkaar zet.

Opslag

- Reinig het apparaat zoals beschreven en laat het volledig drogen.
- Bewaar het apparaat altijd buiten het bereik van kinderen op een goed geventileerde en droge plaats.
- De opslagtemperatuur moet tussen 10 °C en 20 °C liggen.
- Wij raden u aan het apparaat in de originele verpakking te bewaren als u het langere tijd niet zult gebruiken.
- **Levensduur van de accu:** Zelfs wanneer het apparaat is uitgeschakeld, zal de accu voortdurend ontladen. Als het apparaat niet in gebruik is gedurende een langere periode, laad de accu dan minstens één keer elke 4 tot 6 weken op.

Opllossen van storingen

Probleem	Mogelijke oorzaak	Oplossing
Het apparaat is zonder functie.	De accu is leeg.	Laad de accu op.
	De voedingsadapter is aangesloten.	Koppel het apparaat los van de voedingsadapter.
	De accu is defect.	Neem contact op met onze service of uw dealer.
Tijdens de werking knippert het indicatielampje gedurende ca. 50 seconden. Daarna schakelt het apparaat uit.	De accu is leeg.	Laad de accu op.
Zwakke zuigkracht.	De accu is bijna leeg.	Laad de accu op.
	De opvangbak is vol.	Leeg de opvangbak.
	Het filter is vervuild.	Reinig het filter.  LET OP: Alleen met een droog filter de werking hervatten!
De accu houdt de lading niet vast.	De accu heeft het einde van zijn levensduur bereikt.	Neem contact op met onze service of uw dealer.

Technische gegevens

Model: PC-AKS 3034

Nettogewicht (draagbaar apparaat,

voedingsadapter): ong. 1 kg

Beschermingsklasse (apparaat): III

Beschermingsklasse (voedingsadapter): II

Accu: 4 x 3,7 V, 2200 mAh Li-Ion

Bedrijfstijd: maximaal 20 minuten

Oplaadtijd: ong. 4,5 uur

Het recht om technische en ontwerp aanpassingen te maken in de loop van voortdurende productontwikkeling blijft voorbehouden.

Dit apparaat is getest volgens alle van toepassing zijnde, huidige CE-richtlijnen en gebouwd volgens de meest recente veiligheidsvoorschriften.

Productspecificaties in overeenstemming met de verordening (EU) 2019/1782 voedingen

Informatie over de gebruikte voeding	Waarde	Eenheid
Clatronic International GmbH Commercieel registernummer HRB 9158 Industriering Ost 40, 47906 Kempen Duitsland		
Model identificatie	TEKA-TB180050EU	
Ingangsspanning	100–240	V~
Ingang wisselstroomfrequentie	50/60	Hz
Uitgangsspanning AC/DC	18,0	V DC
Uitgangsstroom	0,5	A
Uitgangsvermogen	9,0	W
Gemiddelde efficiëntie bij gebruik	83,1	%
Efficiëntie bij lage belasting (10%)	*	%
Verbruik zonder belasting	0,08	W

* niet van toepassing door een uitgangsvermogen van minder dan 10 W.

De relevante belastingsomstandigheden zijn als volgt:
Percentage van naamplaatje uitgangsstroom

Situatie met belasting 1	100% ± 2%
Situatie met belasting 2	75% ± 2%
Situatie met belasting 3	50% ± 2%
Situatie met belasting 4	25% ± 2%
Situatie met belasting 5	10% ± 1%
Situatie met belasting 6	0% (situatie zonder belasting)

Verwijdering

Verwijdering van batterijen / accu's



Het apparaat bevat een oplaadbare batterij. Gebruikte batterijen / accu's (oplaadbare batterijen) horen niet bij het huisvuil.

De oplaadbare batterij moet worden verwijderd voordat het product wordt weggegooid. Neem hiervoor contact op met gekwalificeerd personeel.

Informatie over waar u batterijen / accu's kunt weggooien, kunt u krijgen bij uw gemeente of de gemeentelijke diensten. Uw dealer en contractpartner is ook verplicht de batterijen / accu's gratis terug te nemen.

Betekenis van het symbool "vuilnisemmer"



Bescherm ons milieu, elektrische apparaten horen niet in het huisafval.

Maak voor het afvoeren van elektrische apparaten gebruik van de voorgeschreven verzamelpunten en geef daar de elektrische apparaten af die u niet meer gebruikt.

Daardoor helpt u de potentiële effecten te voorkomen die een verkeerde afvoer op het milieu en de menselijke gezondheid kunnen hebben.

Op deze wijze levert u uw bijdrage aan het hergebruik, de recycling en andere verwerkingsvormen voor oude elektronische en elektrische apparaten.

Voor informatie over verzamelpunten voor uw apparaten kunt u contact opnemen met uw gemeente of gemeenteadministratie. Uw dealer en contractpartner is bovendien verplicht het oude apparaat gratis terug te nemen.

IMPORTANT :

Veillez à lire d'abord les instructions de sécurité jointes séparément.

Mode d'emploi

Merci d'avoir choisi notre produit. Nous espérons que vous saurez profiter votre appareil.

Lisez très attentivement le mode d'emploi et les consignes de sécurité jointes séparément avant d'utiliser cet appareil. Conservez ces documents, y compris le certificat de garantie, le reçu et, si possible, la boîte avec l'emballage intérieur dans un endroit sûr. Si vous transmettez l'appareil à un tiers, joignez toujours tous les documents pertinents.

Symboles de ce mode d'emploi

Les informations importantes pour votre sécurité sont particulièrement indiquées. Veillez à bien respecter ces indications afin d'éviter tout risque d'accident ou d'endommagement de l'appareil :



AVERTISSEMENT :

Prévient des risques pour votre santé et des risques éventuels de blessure.



ATTENTION :

Indique les risques pour l'appareil ou tout autre appareil.

Sommaire

Liste des différents éléments de commande.....	3
Déballage de l'appareil	16
Liste des différents éléments de commande / Contenu de la livraison	16
Instructions importantes pour l'utilisation de l'appareil et pour le montage du support mural.....	16
Notes d'utilisation	17
Montage du support mural.....	17
Chargement de la batterie rechargeable intégrée.....	17
Utilisation de l'appareil	17
Entretien et nettoyage.....	18
Rangement.....	18
Dépannage.....	19
Données techniques	19
Caractéristiques techniques du produit dans le respect de la réglementation (EU) 2019/1782 sur les alimentations électriques.....	19
Élimination.....	19

Déballage de l'appareil

1. Sortez l'appareil de son emballage.
2. Retirez tous les matériaux d'emballage, tels que les feuilles, les matériaux de remplissage, les attaches de câbles et les emballages en carton.
3. Vérifiez que le contenu de la livraison est complet.
4. Si le contenu de l'emballage est incomplet ou si des dommages peuvent être détectés, n'utilisez pas l'appareil. Retournez-le immédiatement au revendeur.
5. Retirez le verrou de transport de l'interrupteur marche / arrêt.

Liste des différents éléments de commande / Contenu de la livraison

- 1 Bouton de déverrouillage du récipient de collecte
- 2 Témoin lumineux de charge
- 3 Interrupteur marche / arrêt
- 4 Poignée
- 5 Prise de connexion pour le bloc d'alimentation
- 6 Filtre en deux parties
- 7 Récipient collecteur pour les saletés
- 8 Raccordement des accessoires
- 9 Accessoire pour l'aspiration humide
- 10 Suceur plat, court
- 11 Support mural
- 12 Bloc d'alimentation
- 13 Suceur plat, long

Sans illustration

- 1× Suceur de la brosse
- 2× Cheville
- 2× Vis

Instructions importantes pour l'utilisation de l'appareil et pour le montage du support mural



Lisez les instructions !



Utilisez uniquement le bloc d'alimentation « TEKA-TB180050EU » ! Pour charger les batteries rechargeables, utilisez uniquement l'alimentation amovible livrée avec cet appareil.



N'utilisez pas l'alimentation avec une fiche endommagée ! Si les broches de la fiche sont endommagées, le bloc d'alimentation enfichable doit être mis au rebut.

ATTENTION :

- Ne chargez **pas** la batterie sans surveillance.
- Débranchez toujours la fiche secteur de la prise après la charge.
- Ne pas aspirer de combustibles ou de liquides inflammables !
- Ne jamais aspirer sans la cartouche filtrante en deux parties.

AVERTISSEMENT :

Lors du montage du support mural

- Assurez-vous au préalable qu'il n'y a pas de câbles cachés dans le mur qui pourraient vous blesser !
- Placez le support mural de manière à ce que l'appareil ne soit pas exposé à la lumière directe du soleil ou à d'autres sources de chaleur.

Notes d'utilisation

- L'appareil est particulièrement adapté pour aspirer rapidement de petites quantités de saletés sèches ou de poussières.
- Il convient en outre pour aspirer une quantité limitée de saletés humides ou de liquides.
- Les filtres encrassés réduisent la puissance d'aspiration de l'aspirateur, c'est pourquoi nous recommandons de nettoyer régulièrement les filtres à saleté existants.
- L'appareil fonctionne avec une batterie chargée.
- Lorsque la capacité de la batterie est épuisée, le témoin lumineux clignote pendant environ 50 secondes pendant le fonctionnement. Ensuite, l'appareil s'éteint. Rechargez la batterie.
- Le chargement s'effectue via le bloc d'alimentation fourni. Le fonctionnement direct sur secteur avec le bloc d'alimentation n'est pas possible.

Interrupteur marche/arrêt

- I = Appareil en marche
- O = Appareil éteint

Accessoires de buse

Les différents embouts de buse sont faciles à fixer et à détacher.

Montage du support mural

Insertion de la fiche du bloc d'alimentation

Si vous souhaitez utiliser le support mural également comme station de charge, fixez d'abord la fiche du bloc

d'alimentation. Reportez-vous aux illustrations (A et B) de la page 3.

1. Placez la fiche du bloc d'alimentation avec les côtés aplatis dans le support mural. (Fig. A)
2. Tournez la fiche du bloc d'alimentation à l'extrémité métallique de 90°. Si nécessaire, utilisez une pince pour vous aider. La fiche doit être fermement enfoncée dans le support et ne doit pas pouvoir être déplacée. (Fig. B)
3. Fixez le câble dans le guide-câble.

Fixation du support mural

Installez la station de charge à proximité d'une prise de courant.

1. Maintenez le support mural contre le mur avec les trous de perçage situés en bas du support. Marquez 2 trous de perçage.
2. Percez les trous et insérez les chevilles dans le mur.
3. Insérez les vis dans les trous du support mural.
4. Serrez les vis avec un tournevis à la main dans les chevilles.

Chargement de la batterie rechargeable intégrée

1. Éteignez l'appareil.
2. Branchez le bloc d'alimentation à la prise de raccordement (5). Si vous avez préparé le support mural comme station de charge, suspendez-y l'appareil.
3. Branchez l'alimentation électrique sur une prise de courant homologuée. Chargez l'appareil pendant 4,5 heures avant de l'utiliser pour la première fois.
 - Le témoin lumineux s'allume en rouge pendant la charge.
 - Lorsque la batterie est complètement chargée, le témoin lumineux s'allume en vert.
 - Il est normal que l'appareil chauffe pendant la charge.
4. Arrêtez tout autre processus de charge après un maximum de 4,5 heures ou lorsque le témoin lumineux s'allume en vert de façon permanente.

ATTENTION :

Débranchez toujours la fiche secteur de la prise après la charge.

Utilisation de l'appareil

1. Débranchez l'appareil du bloc d'alimentation.
2. Enflez une buse si nécessaire.
3. Allumez l'appareil avec l'interrupteur.

Aspirer des saletés sèches

- N'aspirez les saletés sèches qu'avec un récipient de collecte sec et un filtre sec !
- Les suceurs plat ou le suceur brosse conviennent pour aspirer les saletés sèches.

Ramasser des liquides ou des saletés humides

1. Videz le récipient de collecte avant d'aspirer des liquides ou des saletés humides.
2. Installez l'accessoire pour aspirer les liquides (9) ou l'un des deux suceurs (10/13).
3. Notez le marquage MAX sur le récipient de collecte. Le volume maximal de collecte est de 170 ml.
4. Si vous voulez retirer le suceur, tenez l'extrémité du suceur vers le bas. Vous éviterez ainsi une fuite involontaire du liquide.

Terminer l'utilisation

1. Éteignez l'appareil.
2. Videz le récipient de collecte comme décrit ci-dessous. Nettoyez la cartouche filtrante après chaque utilisation pour que l'appareil retrouve toutes ses performances lors de la prochaine utilisation.
3. Rechargez ensuite la batterie de l'appareil.

Entretien et nettoyage

AVERTISSEMENT :

- Débranchez toujours l'appareil du bloc d'alimentation avant de procéder à l'entretien et au nettoyage !
- Ne plongez jamais le boîtier du moteur dans l'eau pour le nettoyer. Cela pourrait provoquer un choc électrique ou un incendie.

ATTENTION :

- N'utilisez pas de brosse métallique ou d'autres objets abrasifs.
 - N'utilisez pas de produits de nettoyage tranchants ou abrasifs.
 - Les différents composants ne sont pas adaptés au nettoyage dans le lave-vaisselle.
 - Ne lavez jamais le filtre dans la machine à laver.
- Le boîtier peut être nettoyé à l'aide d'un chiffon légèrement humide.
- Vous pouvez essuyer le bloc d'alimentation électrique avec un chiffon sec.

Vider le récipient de collecte

1. Si nécessaire, retirez la buse de l'appareil.
2. Tenez l'appareil à l'horizontale lorsque vous retirez le récipient de collecte.
3. Appuyez sur le bouton (1) pour libérer le récipient de collecte.
4. Retirez d'abord le filtre permanent du récipient de collecte, puis le couvercle du filtre.
5. Videz les composants. Retirez le filtre.
6. Remettez les composants dans le récipient de collecte dans l'ordre inverse.
7. Fixez à nouveau le récipient de collecte sur le boîtier du moteur :
 - Placez d'abord le récipient de collecte avec le côté aplati au bas du boîtier.
 - Fermez l'appareil en verrouillant le récipient de collecte en place en haut du boîtier.

Composants 6 à 10 et 13

- Vous pouvez rincer ces composants à l'eau courante. Si nécessaire, vous pouvez également laver les composants à l'eau chaude, sans ajouter de détergent, en utilisant une brosse douce.
- Laissez sécher les composants avant de remonter l'appareil.

Rangement

- Nettoyez l'appareil comme indiqué et laissez-le sécher complètement.
- Conservez toujours l'appareil hors de portée des enfants, dans un endroit sec et bien ventilé.
- La température de stockage doit être comprise entre 10 °C et 20 °C.
- Nous vous recommandons de conserver l'appareil dans son emballage d'origine si vous n'avez pas l'intention de l'utiliser pendant une longue période.
- **Durée de vie de la batterie rechargeable :** Même lorsqu'elle est éteinte, la batterie se décharge continuellement. Si l'appareil n'est pas utilisé pendant une longue période, rechargez la batterie rechargeable au moins une fois toutes les 4 à 6 semaines.

Dépannage

Problème	Cause possible	Remède
L'appareil est sans fonction.	La batterie rechargeable est vide.	Chargez la batterie rechargeable.
	Le bloc d'alimentation est branché.	Débranchez l'appareil du bloc d'alimentation.
	La batterie rechargeable est défectueuse.	Contactez notre service ou votre revendeur.

Problème	Cause possible	Remède
Pendant le fonctionnement, le témoin lumineux clignote pendant environ 50 secondes. L'appareil s'éteint ensuite.	La batterie rechargeable est vide.	Chargez la batterie rechargeable.
Faible puissance d'aspiration.	La batterie rechargeable est presque vide.	Chargez la batterie rechargeable.
	Le récipient de collecte est plein.	Videz le récipient de collecte.
	Le filtre est pollué.	Nettoyez le filtre. ⚠ ATTENTION : Ne reprenez le fonctionnement qu'avec un filtre sec !
La batterie rechargeable ne tient pas la charge.	La batterie rechargeable a atteint la fin de sa durée de vie.	Contactez notre service ou votre revendeur.

Données techniques

Modèle : PC-AKS 3034
Poids net (unité portable, bloc d'alimentation) : env. 1 kg
Classe de protection (appareil) : III
Classe de protection (bloc d'alimentation) : II
Batterie rechargeable : 4×3,7 V, 2200 mAh Li-Ion
Durée de fonctionnement : 20 minutes maximum
Temps de charge : env. 4,5 heures

Nous nous réservons le droit d'apporter des modifications techniques ainsi que des modifications de conception dans le cadre du développement continu de nos produits.

Cet appareil a été testé conformément à toutes les directives CE applicables et actuelles et a été construit selon les dernières réglementations en matière de sécurité.

Caractéristiques techniques du produit dans le respect de la réglementation (EU) 2019/1782 sur les alimentations électriques

Informations concernant l'alimentation électrique utilisée	Valeur	Unité
Clatronic International GmbH Numéro de registre commercial HRB 9158 Industriering Ost 40, 47906 Kempen Allemagne		
Identifiant de modèle	TEKA-TB180050EU	
Tension en entrée	100–240	V~
Fréquence du courant alternatif en entrée	50/60	Hz
Tension en sortie AC/DC (CA/CC)	18,0	V DC
Courant en sortie	0,5	A
Puissance en sortie	9,0	W

Informations concernant l'alimentation électrique utilisée	Valeur	Unité
Efficacité moyenne en opération	83,1	%
Efficacité en basse charge (10%)	*	%
Consommation électrique sans charge	0,08	W

* non applicable à une puissance en sortie inférieure à 10 W.

Les conditions de charge associées sont les suivantes :
 Pourcentage du courant en sortie indiqué sur la plaque signalétique

Condition de charge 1	100% ± 2%
Condition de charge 2	75% ± 2%
Condition de charge 3	50% ± 2%
Condition de charge 4	25% ± 2%
Condition de charge 5	10% ± 1%
Condition de charge 6	0% (condition sans charge)

Élimination

Mise au rebut de la batterie rechargeable / de la pile



L'appareil contient une batterie rechargeable. Les piles/batteries rechargeables usagés ne doivent pas être jetés dans les ordures ménagères.

La batterie doit être retirée avant de mettre le produit au rebut. Contactez un personnel qualifié pour cela.

Vous pouvez obtenir des informations sur les lieux d'élimination des piles/batteries rechargeables auprès de vos autorités locales ou des administrations municipales. Votre

revendeur et partenaire contractuel est également tenu de reprendre gratuitement les piles /batteries rechargeables.

Signification du symbole « Poubelle »



Protégez votre environnement, ne jetez pas vos appareils électriques avec les ordures ménagères.

Utilisez, pour l'élimination de vos appareils électriques, les bornes de collecte prévues à cet effet où vous pouvez vous débarrasser des appareils que vous n'utilisez plus.

Vous contribuez ainsi à éviter les impacts potentiels dans l'environnement et sur la santé de chacun, causés par une mauvaise élimination de ces déchets.

Vous contribuez aussi au recyclage sous toutes ses formes des appareils électriques et électroniques usagés.

Vous trouverez toutes les informations sur les bornes d'élimination des appareils auprès de votre commune ou de l'administration de votre communauté. Votre revendeur et partenaire contractuel est également tenu de reprendre gratuitement l'ancien appareil.

FRANÇAIS



Points de collecte sur www.quefairedemesdechets.fr
Privilégiez la réparation ou le don de votre appareil !

IMPORTANTE:

Asegúrese de leer primero las instrucciones de seguridad adjuntas por separado.

Manual de instrucciones

Le agradecemos la confianza depositada en este producto y esperamos que disfrute de su uso.

Lea atentamente el manual de instrucciones y las instrucciones de seguridad adjuntas por separado antes de utilizar este aparato. Guarde estos documentos, incluyendo el certificado de garantía, el recibo y, si es posible, la caja con el embalaje interior en un lugar seguro. Si entrega el aparato a un tercero, incluya siempre todos los documentos pertinentes.

Símbolos en este manual de instrucciones

Advertencias importantes para su seguridad están señaladas en especial. Siga estas advertencias incondicionalmente, para evitar accidentes y daños en el aparato:

AVISO:

Advierte ante los peligros para su salud y demuestra posibles riesgos de herida.

ATENCIÓN:

Indica los posibles riesgos para el aparato u otros objetos.

Índice

Indicación de los elementos de manejo	3
Desembalaje del aparato	21
Indicación de los elementos de manejo / Volumen de entrega	21
Instrucciones importantes para el uso del aparato y para el montaje del soporte de pared	21
Notas de uso	22
Montaje del soporte de pared	22
Carga la batería recargable incorporada	22
Uso del aparato	22
Mantenimiento y limpieza	23
Almacenamiento	23
Solución de problemas	23
Datos técnicos	24
Especificaciones del producto de acuerdo con la normativa (UE) 2019/1782 fuentes de alimentación	24
Eliminación	24

Desembalaje del aparato

1. Saque el aparato de su embalaje.
2. Retire todo el material de embalaje, como las láminas, el material de relleno, las bridas para cables y el embalaje de cartón.
3. Compruebe que el volumen de entrega está completo.
4. Si el contenido del embalaje está incompleto o si se detectan daños, no utilice el aparato. Devuélvalo inmediatamente al distribuidor.
5. Retire el bloque de transporte del interruptor de encendido/apagado.

Indicación de los elementos de manejo / Volumen de entrega

- 1 Botón de desbloqueo del recipiente de recogida
- 2 Indicador luminoso de carga
- 3 Interruptor de encendido/apagado
- 4 Asa
- 5 Toma de conexión para la fuente de alimentación
- 6 Filtro de 2 piezas
- 7 Recipiente de recogida de la suciedad
- 8 Conexión para los accesorios
- 9 Accesorio para la aspiración en húmedo
- 10 Boquilla para hendiduras, corta
- 11 Soporte de pared
- 12 Fuente de alimentación
- 13 Boquilla para hendiduras, larga

Sin ilustración

- 1× Boquilla de cepillo
- 2× Tarugo
- 2× Tornillo

Instrucciones importantes para el uso del aparato y para el montaje del soporte de pared



¡Lea estas instrucciones!



¡Usar exclusivamente con la unidad de alimentación "TEKA-TB180050EU"! Para cargar las baterías recargables, use exclusivamente la alimentación extraíble que acompaña a este aparato.



¡No utilice la fuente de alimentación con un enchufe dañado! Si las clavijas de la parte del enchufe están dañadas, la fuente de alimentación enchufable deberá ser desechada.

ATENCIÓN:

- No cargue la batería sin vigilancia.
- Desconecte siempre el enchufe de la toma de corriente después de la carga.
- No aspire combustibles o líquidos inflamables.
- No aspire nunca sin el filtro de 2 piezas.



AVISO: Al montar el soporte de pared

- ¡Asegúrese de antemano de que no hay cables ocultos en la pared que puedan dañar!
- Coloque el soporte de pared de forma que el aparato no esté expuesto a la luz solar directa ni a otras fuentes de calor.

Notas de uso

- El aparato es especialmente adecuado para aspirar rápidamente pequeñas cantidades de suciedad seca o polvo.
- Además, es adecuado para aspirar una cantidad limitada de suciedad húmeda o líquidos.
- Los filtros contaminados reducen la potencia de succión del aspirador, por lo que se recomienda la limpieza periódica de los filtros de suciedad existentes.
- El aparato funciona mediante un acumulador cargado.
- Cuando se alcanza el final de la capacidad del acumulador, el indicador luminoso parpadea durante unos 50 segundos durante el funcionamiento. A continuación, el aparato se desconecta. Recargue el acumulador.
- La carga se realiza a través de la fuente de alimentación suministrada. No es posible el funcionamiento directo en la red con la fuente de alimentación.

Interruptor de encendido / apagado

- I** = Aparato encendido
- O** = Aparato apagado

Accesorios de las boquillas

Los diferentes accesorios de las boquillas son fáciles de colocar y quitar.

Montaje del soporte de pared

Inserción del enchufe de la fuente de alimentación

Si desea utilizar el soporte de pared también como estación de carga, coloque primero el enchufe de la fuente de alimentación. Consulte las ilustraciones (A y B) de la página 3.

1. Coloque el enchufe de la fuente de alimentación con los lados aplanados en el soporte de pared. (Fig. A)
2. Gire el enchufe de la fuente de alimentación en el extremo metálico 90°. Si es necesario, utilice unos alicates como ayuda. El enchufe debe quedar firmemente asentado en el soporte y no debe poder moverse. (Fig. B)
3. Fije el cable en la guía de cables.

Fijación del soporte de pared

Monte la estación de carga cerca de una toma de corriente.

1. Sujete el soporte de pared contra la pared con los agujeros de perforación en la parte inferior del soporte. Marque 2 agujeros de perforación.
2. Taladre los agujeros e inserte los tarugos en la pared.
3. Introduzca los tornillos a través de los agujeros del soporte de pared.
4. Apriete los tornillos con un destornillador a mano en los tarugos.

Carga la batería recargable incorporada

1. Apague el aparato.
2. Conecte la fuente de alimentación a la toma de conexión (5). Si ha preparado el soporte de pared como estación de carga, cuelgue el aparato en él.
3. Conecte la fuente de alimentación a una toma de corriente homologada. Cargue el aparato durante 4,5 horas antes de utilizarlo por primera vez.
 - El indicador luminoso se ilumina en rojo durante la carga.
 - Una vez que la batería está completamente cargada, el indicador luminoso se ilumina en verde.
 - Es normal que el aparato se caliente durante la carga.
4. Detenga cualquier otro proceso de carga después de un máximo de 4,5 horas o una vez que el indicador luminoso se ilumine permanentemente en verde.



ATENCIÓN:

Desconecte siempre el enchufe de la toma de corriente después de la carga.

Uso del aparato

1. Desconecte el aparato de la fuente de alimentación.
2. Coloque una boquilla si es necesario.
3. Encienda el aparato con el interruptor.

Aspirar la suciedad seca

- Aspire sólo la suciedad seca con un recipiente de recogida en seco y un filtro en seco.
- Las boquillas para hendiduras o la boquilla del cepillo son adecuadas para aspirar la suciedad seca.

Recogida de suciedad húmeda o líquidos

1. Vacíe el recipiente de recogida antes de aspirar líquidos o suciedad húmeda.
2. Coloque el accesorio para aspirar en húmedo (9) o una de las dos boquillas para hendiduras (10/13).
3. Observe la marca MAX en el recipiente de recogida. La cantidad máxima de recogida es de 170 ml.
4. Si desea retirar la boquilla, mantenga el extremo de la boquilla hacia abajo. De este modo evitará que el líquido se derrame involuntariamente.

Fin de utilización

1. Apague el aparato.
2. Vacíe el recipiente de recogida como se describe a continuación. Limpie el filtro después de cada uso para que el aparato vuelva a funcionar a pleno rendimiento la próxima vez que lo utilice.
3. A continuación, recargue el acumulador del aparato.

Mantenimiento y limpieza

AVISO:

- Desconecte siempre el aparato de la red eléctrica antes de proceder a su mantenimiento y limpieza.
- No sumerja nunca la carcasa del motor en agua para su limpieza. Podría provocar una descarga eléctrica o un incendio.

ATENCIÓN:

- No utilice un cepillo de alambre u otros objetos abrasivos.
- No utilice productos de limpieza afilados o abrasivos.
- Los componentes individuales no son adecuados para su limpieza en el lavavajillas.
- Nunca lave el filtro en la lavadora.
- La carcasa puede limpiarse con un paño ligeramente húmedo.
- Puede limpiar la fuente de alimentación con un paño seco.

Vaciar el recipiente de recogida

1. Si es necesario, retire la boquilla del aparato.
2. Mantenga el aparato en posición horizontal cuando retire el recipiente de recogida.
3. Pulse el botón (1) para liberar el recipiente de recogida.
4. Saque primero el filtro permanente del recipiente de recogida y luego la tapa del filtro.
5. Vacíe los componentes. Saque el filtro.
6. Vuelva a colocar los componentes en el recipiente de recogida en orden inverso.
7. Vuelva a colocar el recipiente de recogida en la carcasa del motor:
 - Coloque primero el recipiente de recogida con el lado aplanado en la parte inferior de la carcasa.
 - Cierre el aparato encajando el recipiente de recogida en la parte superior de la carcasa.

Componentes 6 a 10 y 13

- Puede enjuagar estos componentes con agua corriente. Si lo desea, también puede lavar los componentes en agua caliente, sin añadir detergente, utilizando un cepillo suave.
- Deje que los componentes se sequen antes de volver a montar el aparato.

Almacenamiento

- Limpie el aparato como se describe y déjelo secar completamente.
- Guarde siempre el aparato fuera del alcance de los niños en un lugar bien ventilado y seco.
- La temperatura de almacenamiento debe estar entre 10 °C y 20 °C.
- Le recomendamos que guarde el aparato en su empaque original si no tiene intención de utilizarlo durante un largo periodo de tiempo.
- **Duración de la batería recargable:** La batería recargable se descarga continuamente, incluso cuando está apagada. Si el aparato no se utiliza durante un periodo prolongado, cargue la batería recargable al menos una vez cada 4 ó 6 semanas.

Solución de problemas

Problema	Posible causa	Remedio
El aparato está sin función.	La batería recargable está vacía.	Cargue la batería recargable.
	La fuente de alimentación está conectada.	Desconecte el aparato de la fuente de alimentación.
	La batería recargable está defectuosa.	Póngase en contacto con nuestro servicio técnico o con su distribuidor.

Problema	Posible causa	Remedio
Durante el funcionamiento, el indicador luminoso parpadea durante unos 50 segundos. A continuación, el aparato se apaga.	La batería recargable está vacía.	Cargue la batería recargable.
Débil poder de succión.	La batería recargable está casi vacía.	Cargue la batería recargable.
	El contenedor de recogida está lleno.	Vaciar el recipiente de recogida.
	El filtro está contaminado.	Limpie el filtro. ⚠ ATENCIÓN: Reanudar el funcionamiento sólo con un filtro seco.
La batería recargable no mantiene la carga.	La batería recargable ha llegado al final de su vida útil.	Póngase en contacto con nuestro servicio técnico o con su distribuidor.

Datos técnicos

Modelo: PC-AKS 3034

Peso neto

(unidad de mano, fuente de alimentación): aprox. 1 kg

Clase de protección (aparato): III

Clase de protección (fuente de alimentación): II

Batería recargable: 4 × 3,7 V, 2200 mAh Li-Ion

Tiempo de funcionamiento: 20 minutos como máximo

Tiempo de carga: aprox. 4,5 horas

El derecho de realizar modificaciones técnicas y de diseño en el curso del desarrollo continuo del producto esta reservado.

Este aparato ha sido probado de acuerdo con todas las directivas CE vigentes y construido de acuerdo con las últimas normas de seguridad.

Especificaciones del producto de acuerdo con la normativa (UE) 2019/1782 fuentes de alimentación

Información sobre la fuente de alimentación usada	Valor	Unidad
Clatronic International GmbH Número de registro comercial HRB 9158 Industriering Ost 40, 47906 Kempen Alemania		
Identificador del modelo	TEKA-TB180050EU	
Tensión de entrada	100–240	V~
Frecuencia de corriente alterna de entrada	50/60	Hz
Tensión de salida AC/DC (CA/CC)	18,0	V DC
Corriente de salida	0,5	A
Potencia de salida	9,0	W

Información sobre la fuente de alimentación usada	Valor	Unidad
Eficiencia media en funcionamiento	83,1	%
Eficiencia con carga baja (10%)	*	%
Consumo de energía sin carga	0,08	W

* no aplicable debido a una potencia de salida inferior a 10 W.

Las condiciones de carga aplicables son las siguientes:
Porcentaje de corriente de salida de la placa identificadora

Condición de carga 1	100% ± 2%
Condición de carga 2	75% ± 2%
Condición de carga 3	50% ± 2%
Condición de carga 4	25% ± 2%
Condición de carga 5	10% ± 1%
Condición de carga 6	0% (condición sin carga)

Eliminación

Acumulador/ Eliminación de la batería



El aparato contiene una batería recargable. Las pilas/acumuladores usados (baterías recargables) no pertenecen a la basura doméstica.

La batería recargable debe retirarse antes de desechar el producto. Póngase en contacto con personal cualificado para ello.

Puede obtener información sobre dónde eliminar las pilas/acumuladores en las autoridades locales o en las administraciones municipales. Su distribuidor y socio contractual también está obligado a recuperar las pilas/acumuladores sin coste alguno.

Significado del símbolo “Cubo de basura”



Proteja nuestro medio ambiente, aparatos eléctricos no forman parte de la basura doméstica.

Haga uso de los centros de recogida previstos para la eliminación de aparatos eléctricos y entregue allí sus aparatos eléctricos que no vaya a utilizar más.

Ayudará en evitar las potenciales consecuencias, a causa de una errónea eliminación de desechos, para el medio ambiente y la salud humana.

Con ello, contribuirá a la recuperación, al reciclado y a otras formas de reutilización de los aparatos viejos eléctricos y electrónicos.

La información cómo se debe eliminar los aparatos, se obtiene en su ayuntamiento o su administración municipal. Su distribuidor y socio contractual también está obligado a recuperar el aparato antiguo sin coste alguno.

IMPORTANTE:

Assicuratevi di leggere prima le istruzioni di sicurezza allegate separatamente.

Istruzioni per l'uso

Grazie per aver scelto il nostro prodotto. Vi auguriamo un buon utilizzo del dispositivo.

Prima di utilizzare l'apparecchio, leggere attentamente le istruzioni per l'uso e le istruzioni di sicurezza allegate separatamente. Conservare questi documenti, compreso il certificato di garanzia, la ricevuta e, se possibile, la scatola con l'imballaggio interno in un luogo sicuro. Se si cede l'apparecchio a terzi, includere sempre tutti i documenti pertinenti.

Simboli per questo manuale di istruzioni per l'uso

Le indicazioni importanti per la propria sicurezza sono indicati appropriatamente. Osservare assolutamente queste indicazioni, per evitare incidenti e danni all'apparecchio:



AVVISO:

Previene i rischi della propria salute ed indica possibili rischi di ferite.



ATTENZIONE:

Indica possibili pericoli per l'apparecchio o altri oggetti.

Indice

Elementi di comando	3
Disimballaggio dell'apparecchio	26
Elementi di comando/Nella fornitura.....	26
Istruzioni importanti per l'uso dell'apparecchio e per il montaggio a parete.....	26
Note per l'uso	27
Montaggio del supporto a muro	27
Caricare la batteria integrata	27
Utilizzo dell'apparecchio	27
Manutenzione e pulizia	28
Stoccaggio	28
Risoluzione dei problemi.....	28
Dati tecnici.....	29
Specifiche del prodotto in conformità con la normativa adattatori di alimentazione (EU) 2019/1782.....	29
Smaltimento	29

Disimballaggio dell'apparecchio

1. Togliere l'apparecchio dal suo imballaggio.
2. Rimuovere tutto il materiale d'imballaggio, come pellicole, materiale di riempimento, fascette e imballaggi di cartone.

3. Controllare la completezza del contenuto dell'imballaggio.
4. Se il contenuto dell'imballaggio è incompleto o se si rilevano danni, non mettere in funzione l'apparecchio. Restituirlo immediatamente al rivenditore.
5. Rimuovere il blocco del trasporto dall'interruttore acceso / spento.

Elementi di comando / Nella fornitura

- 1 Pulsante per sbloccare il contenitore di raccolta
- 2 Indicatore luminoso di carica
- 3 Interruttore on/off
- 4 Maniglia
- 5 Presa di collegamento per l'alimentatore
- 6 Insetto filtro in 2 parti
- 7 Contenitore di raccolta per lo sporco
- 8 Attacco per gli accessori
- 9 Attacco per l'aspirazione a umido
- 10 Ugello a fessura, corta
- 11 Supporto a muro
- 12 Alimentatore
- 13 Ugello a fessura, lunga

Senza illustrazione

- 1× Ugello a spazzola
- 2× Tassello
- 2× Vite

Istruzioni importanti per l'uso dell'apparecchio e per il montaggio a parete



Leggere le istruzioni!



Utilizzare solo con l'alimentatore

"TEKA-TB180050EU"! Per ricaricare le batterie ricaricabili, utilizzare solo l'alimentatore rimovibile fornito con questo apparecchio.



Non utilizzare l'alimentatore con una spina danneggiata! Se i perni della parte a spina sono danneggiati, l'alimentatore a spina deve essere rottamato.



ATTENZIONE:

- Non caricare la batteria incustodita.
- Staccare sempre la spina dalla presa di corrente dopo la carica.

ATTENZIONE:

- Non aspirare combustibili o liquidi infiammabili!
- Non aspirare mai senza l'inserito del filtro in 2 parti.

AVVISO: Quando si monta il supporto a muro

- Assicuratevi prima che non ci siano cavi nascosti nel muro che potrebbero danneggiarvi!
- Posizionare il supporto a muro in modo che l'apparecchio non sia esposto alla luce diretta del sole o ad altre fonti di calore.

Note per l'uso

- L'apparecchio è particolarmente adatto per aspirare rapidamente piccole quantità di sporco secco o polvere.
- È inoltre adatto per aspirare una quantità limitata di sporco umido o liquidi.
- I filtri sporchi riducono la potenza di aspirazione dell'aspirapolvere, per cui si consiglia di pulire regolarmente i filtri antisporcio esistenti.
- L'apparecchio funziona tramite batteria carica.
- Quando si raggiunge la fine della capacità dell'accumulatore, la spia luminosa lampeggia per circa 50 secondi durante il funzionamento. Poi l'apparecchio si spegne. Ricaricare l'accumulatore.
- La ricarica avviene tramite l'alimentatore in dotazione. Non è possibile il funzionamento diretto con l'alimentatore.

Interruttore On / Off

- I = Apparecchio acceso
- O = Apparecchio spento

Attacchi dell'ugello

Le varie bocchette sono facili da attaccare e staccare.

Montaggio del supporto a muro

Inserimento della spina dell'unità di alimentazione

Se si desidera utilizzare il supporto a parete anche come stazione di ricarica, inserire prima la spina dell'unità di alimentazione. Fare riferimento alle illustrazioni (A e B) a pagina 3.

1. Inserire la spina dell'unità di alimentazione con i lati appiattiti nel supporto a muro. (Fig. A)
2. Girare la spina dell'alimentatore all'estremità metallica di 90°. Se necessario, aiutarsi con una pinza. La spina deve essere saldamente inserita nel supporto e non deve potersi muovere. (Fig. B)
3. Fissare il cavo nella guida per cavi.

Fissare il supporto a muro

Montare la stazione di ricarica vicino a una presa di corrente.

1. Tenere il supporto a muro contro la parete con i fori nella parte inferiore del supporto. Segnare 2 fori.
2. Praticare i fori e inserire i tasselli nel muro.
3. Inserire le viti attraverso i fori del supporto a muro.
4. Stringere le viti con un cacciavite a mano nelle tasselli.

Caricare la batteria integrata

1. Spegnerne l'apparecchio.
2. Collegare l'alimentatore alla presa di collegamento (5). Se avete preparato il supporto a muro come stazione di ricarica, appendeteci l'apparecchio.
3. Collegare l'alimentatore ad una presa di corrente approvata. Caricare l'apparecchio per 4,5 ore prima di utilizzarlo per la prima volta.
 - L'indicatore luminoso si illumina di rosso durante la carica.
 - Quando la batteria è completamente carica, l'indicatore luminoso si illumina di verde.
 - È normale che l'apparecchio si riscaldi durante la carica.
4. Fermare tutti gli altri processi di ricarica dopo un massimo di 4,5 ore o una volta che l'indicatore luminoso si accende permanentemente verde.

ATTENZIONE:

Staccare sempre la spina dalla presa di corrente dopo la carica.

Utilizzo dell'apparecchio

1. Scollegare l'apparecchio dall'alimentatore.
2. Attaccare un ugello, se necessario.
3. Accendere l'apparecchio con l'interruttore.

Aspirare lo sporco secco

- Aspirare lo sporco secco solo con un contenitore di raccolta asciutto e un filtro asciutto!
- L'ugello per le fessure o l'ugello a spazzola sono adatti per raccogliere lo sporco secco.

Raccogliere lo sporco bagnato o i liquidi

1. Svuotare il contenitore di raccolta prima di aspirare liquidi o sporco bagnato.
2. Montare l'accessorio per l'aspirazione a umido (9) o uno degli ugelli a fessura (10/13).
3. Osservare la scritta MAX sul contenitore di raccolta. La quantità massima di raccolta è di 170 ml.
4. Se volete rimuovere l'ugello, tenete l'estremità dell'ugello verso il basso. In questo modo si evita la fuoriuscita involontaria del liquido.

Fine dell'utilizzo

1. Spegnerne l'apparecchio.
2. Svuotare il contenitore di raccolta come descritto di seguito. Pulire l'inserito del filtro dopo ogni utilizzo per ripristinare le prestazioni dell'apparecchio al successivo utilizzo.
3. Poi ricaricare l'accumulatore dell'apparecchio.

Manutenzione e pulizia**⚠ AVVISIO:**

- Scollegare sempre l'apparecchio dall'alimentatore prima della manutenzione e della pulizia!
- Non immergere mai l'alloggiamento del motore in acqua per la pulizia. Potrebbe causare una scossa elettrica o un incendio.

⚠ ATTENZIONE:

- Non usare una spazzola metallica o altri oggetti abrasivi.
 - Non usare detergenti taglienti o abrasivi.
 - I singoli componenti non sono adatti alla pulizia in lavastoviglie.
 - Non lavare mai il filtro in lavatrice.
- L'alloggiamento può essere pulito con un panno leggermente umido.
- L'unità di alimentazione può essere pulita con un panno asciutto.

Svuotare il contenitore di raccolta

1. Se necessario, rimuovere l'ugello dall'apparecchio.
2. Tenere l'apparecchio in posizione orizzontale quando si toglie il contenitore di raccolta.
3. Premere il pulsante (1) per sbloccare il contenitore di raccolta.

4. Estrarre dal contenitore di raccolta prima il filtro permanente e poi il coperchio del filtro.
5. Svuotare i componenti. Buttare fuori il filtro.
6. Rimettere i componenti nel contenitore di raccolta in ordine inverso.
7. Riattaccare il contenitore di raccolta all'alloggiamento del motore:
 - Posizionare prima il contenitore di raccolta con il lato appiattito sul fondo dell'alloggiamento.
 - Chiudere l'apparecchio bloccando il contenitore di raccolta nella parte superiore dell'alloggiamento.

Componenti da 6 a 10 e 13

- Questi componenti possono essere sciacquati sotto l'acqua corrente. Se necessario, potete anche lavare i componenti in acqua calda, senza aggiungere detersivo, usando una spazzola morbida.
- Lasciare asciugare i componenti prima di rimontare l'apparecchio.

Stoccaggio

- Pulire l'apparecchio come descritto e lasciarlo asciugare completamente.
- Conservare sempre l'apparecchio fuori dalla portata dei bambini in un luogo ben ventilato e asciutto.
- La temperatura di conservazione deve essere compresa tra 10 °C e 20 °C.
- Si consiglia di conservare l'apparecchio nel suo imballaggio originale se non si intende utilizzarlo per un lungo periodo di tempo.
- **Durata della batteria ricaricabile:** Anche se spenta, la batteria ricaricabile si scarica continuamente. Se l'apparecchio non viene utilizzato per un lungo periodo di tempo, caricare la batteria ricaricabile almeno una volta ogni 4–6 settimane.

Risoluzione dei problemi

Problema	Possibile causa	Rimedio
L'apparecchio è senza funzione.	La batteria ricaricabile è scarica.	Caricare la batteria ricaricabile.
	L'alimentatore è collegato.	Scollegare l'unità dall'alimentazione.
	La batteria ricaricabile è difettosa.	Contattate il nostro servizio o il vostro rivenditore.
Durante il funzionamento, l'indicatore luminoso lampeggia per circa 50 secondi. Poi l'apparecchio si spegne.	La batteria ricaricabile è scarica.	Caricare la batteria ricaricabile.
Potenza di aspirazione debole.	La batteria ricaricabile è quasi scarica.	Caricare la batteria ricaricabile.
	Il contenitore di raccolta è pieno.	Svuota il contenitore di raccolta.
	Il filtro è inquinato.	Pulire il filtro. ⚠ ATTENZIONE: Riprendere il funzionamento solo con un filtro asciutto!

Problema	Possibile causa	Rimedio
La batteria ricaricabile non mantiene la carica.	La batteria ricaricabile ha raggiunto la fine della sua vita.	Contattate il nostro servizio o il vostro rivenditore.

Dati tecnici

Modello: PC-AKS 3034
Peso netto (apparecchio portatile, l'alimentatore): ca. 1 kg
Classe di protezione (apparecchio): III
Classe di protezione (l'alimentatore): II
Batteria ricaricabile: 4 × 3,7 V, 2200 mAh Li-Ion
Tempo di funzionamento: 20 minuti al massimo
Tempo di ricarica: ca. 4,5 ore

Si riserva il diritto di apportare modifiche tecniche e di design nel corso dello sviluppo del prodotto.

Questo apparecchio è stato testato secondo tutte le direttive CE in vigore e costruito secondo le ultime norme di sicurezza.

Specifiche del prodotto in conformità con la normativa adattatori di alimentazione (EU) 2019/1782

Informazioni sulla fonte di alimentazione utilizzata	Valore	Unità
Clatronic International GmbH Numero di registro commerciale HRB 9158 Industriering Ost 40, 47906 Kempen Germania		
Numero identificativo del modello	TEKA-TB180050EU	
Tensione di ingresso	100–240	V~
Frequenza di corrente alternata in ingresso	50/60	Hz
Tensione di uscita AC/DC (CA/CC)	18,0	V DC
Corrente di uscita	0,5	A
Potenza di uscita	9,0	W
Efficienza operativa media	83,1	%
Efficienza a carico basso (10%)	*	%
Consumo energetico in assenza di carico	0,08	W

* non applicabile a causa della potenza di uscita inferiore a 10W.

Le condizioni di carico rilevanti sono le seguenti:
 Percentuale della corrente nominale di uscita

Condizione con carico 1	100% ± 2%
Condizione con carico 2	75% ± 2%
Condizione con carico 3	50% ± 2%
Condizione con carico 4	25% ± 2%
Condizione con carico 5	10% ± 1%
Condizione con carico 6	0% (condizione in assenza carico)

Smaltimento

Accumulatore / Smaltimento della batteria



L'apparecchio contiene una batteria ricaricabile. Le batterie/accumulatori usati (batterie ricaricabili) non appartengono ai rifiuti domestici.

L'accumulatore deve essere rimosso prima di smaltire il prodotto. Rivolgersi a personale qualificato per questo.

Le informazioni su dove smaltire le batterie/accumulatori possono essere richieste alle autorità locali o alle amministrazioni comunali. Il vostro rivenditore e partner contrattuale è inoltre obbligato a ritirare gratuitamente le batterie/accumulatori.

Significato del simbolo "Eliminazione"



Salvaguardare l'ambiente, gli elettrodomestici non vanno eliminati come rifiuti domestici.

Per l'eliminazione degli elettrodomestici, fare uso dei posti di raccolta previsti per questo tipo e porre quegli elettrodomestici che non sono più in uso.

Si contribuisce così ad evitare un effetto potenziale sull'ambiente e sulla salute, dovuto magari ad una eliminazione sbagliata.

Questo significa un contributo personale alla riutilizzazione, al riciclaggio e altre forme di utilizzazione di elettrodomestici ed apparecchi elettronici usati.

Si possono trovare le corrispondenti informazioni sugli appositi luoghi di raccolta, nelle amministrazioni dei comuni. Il vostro rivenditore e partner contrattuale è anche obbligato a riprendere gratuitamente il vecchio apparecchio.

WAŻNE:

Najpierw należy zapoznać się z oddzielnie załączoną instrukcją bezpieczeństwa.

Instrukcja obsługi

Dziękujemy za wybór naszego produktu. Mamy nadzieję, że korzystanie z urządzenia sprawi państwu radość.

Przed rozpoczęciem użytkowania urządzenia przeczytaj uważnie instrukcję obsługi oraz oddzielnie załączone wskazówki bezpieczeństwa. Przechowuj te dokumenty wraz z kartą gwarancyjną, paragonem i, jeśli to możliwe, pudełkiem z opakowaniem wewnętrznym w bezpiecznym miejscu. Jeżeli przekazujesz urządzenie osobom trzecim, dołącz zawsze wszystkie istotne dokumenty.

Symbole użyte w tej instrukcji obsługi

Ważne informacje dotyczące bezpieczeństwa użytkownika są specjalnie wyróżnione. Koniecznie stosuj się do tych wskazówek, aby uniknąć wypadków i uszkodzenia urządzenia:

OSTRZEŻENIE:

Ostrzega przed zagrożeniami dla zdrowia i wskazuje na potencjalne ryzyko obrażeń.

UWAGA:

Wskazuje na potencjalne zagrożenia dla urządzenia lub innych przedmiotów.

Spis treści

Przegląd elementów obsługi.....	3
Rozpakowanie urządzenia	30
Przegląd elementów obsługi / Zakres dostawy	30
Ważne wskazówki dotyczące użytkowania urządzenia i montażu uchwyty ściennego.....	30
Uwagi dotyczące użytkowania.....	31
Montaż uchwyty ściennego	31
Ładowanie wbudowanego akumulatora.....	31
Korzystanie z urządzenia.....	31
Utrzymanie i czyszczenie	32
Przechowywanie	32
Rozwiązywanie problemów	32
Dane techniczne	33
Specyfikacje produktu zgodnie z rozporządzeniem (UE) 2019/1782 zasilacze.....	33
Ogólne warunki gwarancji.....	33
Usuwanie	33

Rozpakowanie urządzenia

1. Wymij urządzenie z opakowania.
2. Usuń wszystkie materiały opakowaniowe, takie jak folie, materiały wypełniające, opaski kablowe i opakowania kartonowe.
3. Sprawdź, czy zawartość opakowania jest kompletna.
4. Jeżeli zawartość opakowania jest niekompletna lub jeżeli widoczne są uszkodzenia, nie używaj urządzenia. Natychmiast zwróć je do sprzedawcy.
5. Zdjąć blokadę transportową z włącznika / wyłącznika.

Przegląd elementów obsługi / Zakres dostawy

- 1 Przycisk do odblokowania pojemnika na odpady
- 2 Lampka kontrolna ładowania
- 3 Włącznik / wyłącznik
- 4 Uchwyt
- 5 Gniazdo przyłączeniowe dla zasilacza
- 6 2-częściowy wkład filtracyjny
- 7 Pojemnik do zbierania odpadów
- 8 Złącze dla akcesoriów
- 9 Przystawka do odkurzania na mokro
- 10 Dysza szczelinowa, krótka
- 11 Uchwyt ścienny
- 12 Zasilacz
- 13 Dysza szczelinowa, długa

Bez ilustracji

- 1× Dysza szczotkowa
- 2× Kolek
- 2× Śruba

Ważne wskazówki dotyczące użytkowania urządzenia i montażu uchwyty ściennego



Przeczytaj instrukcję!



Można używać wyłącznie zasilacza „TEKA-TB180050EU”! Do ładowania akumulatorów używaj wyłącznie wymiennego zasilacza dostarczonego z tym urządzeniem.



Nie należy używać zasilacza z uszkodzoną wtyczką! Jeśli piny części wtyczki są uszkodzone, zasilacz wtyczkowy należy oddać na złom.

UWAGA:

- Nie należy ładować akumulatora bez nadzoru.
- Po zakończeniu ładowania należy zawsze odłączyć wtyczkę sieciową od gniazdka.
- Nie odkurzać niczego, co jest łatwopalne lub palne!
- Nigdy nie odkurzaj bez 2-częściowej wkładki filtrującej.

OSTRZEŻENIE:

Przy montażu uchwyty ściennego

- Upewnij się wcześniej, że w ścianie nie ma żadnych ukrytych kabli, które mogłyby Cię uszkodzić!
- Umieść uchwyt ścienny tak, aby urządzenie nie było narażone na bezpośrednie działanie promieni słonecznych lub innych źródeł ciepła.

Uwagi dotyczące użytkowania

- Urządzenie jest bardzo przydatne do szybkiego odkurzenia niewielkich ilości suchego brudu lub kurzu.
- Ponadto można zbierać ograniczoną ilość mokrego brudu lub cieczy.
- Zanieczyszczone filtry zmniejszają siłę ssania odkurzacza, dlatego zalecamy regularne czyszczenie istniejących filtrów zanieczyszczeń.
- Urządzenie jest zasilane przez naładowany akumulator.
- Gdy pojemność akumulatora zostanie wyczerpana, lampka kontrolna miga przez ok. 50 sekund podczas pracy. Następnie urządzenie wyłącza się. Ponownie naładować akumulator.
- Ładowanie odbywa się za pomocą dołączonego zasilacza sieciowego. Bezpośrednia praca w sieci za pomocą zasilacza sieciowego nie jest możliwa.

Włącznik / wyłącznik

I = Jednostka włączona

O = Jednostka wyłączona

Przystawki dysz

Różne nasadki do dysz można łatwo montować i demonstrować.

Montaż uchwyty ściennego

Wkładanie wtyczki zasilacza

Jeśli chcesz używać uchwyty ściennego jednocześnie jako stacji ładującej, najpierw podłącz wtyczkę zasilacza. Patrz ilustracje (A i B) na stronie 3.

1. Włożyć wtyczkę sieciową spleaszczonymi bokami do uchwyty ściennego. (Rys. A)
2. Obróć metalową końcówkę wtyczki zasilacza o 90°. Jeśli to konieczne, użyj szczypiec. Wtyczka musi być mocno osadzona w uchwycie i nie może dać się przesunąć. (Rys. B)
3. Zamocować kabel w przewodnicy kablowej.

Mocowanie uchwyty ściennego

Zamontuj stację ładującą w pobliżu gniazdka elektrycznego.

1. Przytrzymaj uchwyt ścienny przy ścianie tak, aby otwory wiercone w uchwycie ściennym znajdowały się na dole. Zaznaczyć 2 otwory.
2. Wywiercić otwory i włożyć kolki rozporowe do ściany.
3. Włóż śruby przez otwory w uchwycie ściennym.
4. Przy pomocy śrubokręta ręcznie dokręcić śruby do kolków.

Ładowanie wbudowanego akumulatora

1. Wyłączyć urządzenie.
2. Podłączyć zasilacz do gniazda przyłączeniowego (5). Jeśli uchwyt ścienny został przygotowany jako stacja ładująca, należy zawiesić w nim urządzenie.
3. Podłącz zasilacz do dopuszczonego gniazda sieciowego. Ładuj urządzenie przez 4,5 godziny przed pierwszym użyciem.
 - Podczas procesu ładowania lampka kontrolna świeci się na czerwono.
 - Gdy akumulator jest w pełni naładowany, lampka kontrolna świeci się na zielono.
 - Jest rzeczą normalną, że urządzenie nagrzewa się podczas ładowania.
4. Zaprzestać dalszego ładowania najpóźniej po 4,5 godzinach lub gdy lampka kontrolna jest stale zielona.

UWAGA:

Po zakończeniu ładowania należy zawsze odłączyć wtyczkę sieciową od gniazdka.

Korzystanie z urządzenia

1. Odłączyć urządzenie od zasilania.
2. W razie potrzeby zamocować dyszę.
3. Włączyć urządzenie za pomocą włącznika.

Zbieranie suchego brudu

- Suche zanieczyszczenia odkurzać tylko przy użyciu suchego pojemnika i suchego filtra!
- Dysze szczelinowe lub dysza szczotkowa nadają się do zbierania suchych zanieczyszczeń.

Zbieranie mokrego brudu lub płynu

1. Przed zbieraniem cieczy lub mokrych zanieczyszczeń należy opróżnić pojemnik na odpady.
2. Zamontować przystawkę do odkurzenia na mokro (9) lub jedną z dysz szczelinowych (10/13).
3. Przestrzegać oznaczenia MAX na pojemniku do zbierania odpadów. Maksymalna ilość pobieranego materiału wynosi 170 ml.
4. Jeśli chcesz wyjąć dyszę, przytrzymaj jej koniec w dół. W ten sposób uniknie się niezamierzonego wycieku płynu.

Koniec pracy

1. Wyłączyć urządzenie.
2. Opróżnić pojemnik zbiorczy w sposób opisany poniżej. Wyczyść wkład filtra po każdym użyciu, aby przywrócić pełną sprawność urządzenia przy kolejnym użyciu.
3. Następnie naładować akumulator urządzenia.

Utrzymanie i czyszczenie

OSTRZEŻENIE:

- Przed przystąpieniem do utrzymania i czyszczenia należy zawsze odłączyć urządzenie od zasilania!
- Nigdy nie zanurzać obudowy silnika w wodzie w celu jej oczyszczenia. Może to spowodować porażenie prądem lub pożar.

UWAGA:

- Nie używać szczotki drucianej ani innych przedmiotów ściernych.
 - Nie używać ostrych lub ściernych środków czyszczących.
 - Poszczególne elementy nie nadają się do mycia w zmywarce.
 - Nigdy nie należy prać filtra w pralce.
- Obudowa może być czyszczona lekko wilgotną szmatką.
- Zasilacz sieciowy można przetrzeć suchą ściereczką.

Opróżnić pojemnik do zbierania odpadów

1. W razie potrzeby wyjmij dyszę z urządzenia.
2. Podczas wyjmowania pojemnika na odpady urządzenie należy trzymać poziomo.
3. Nacisnąć przycisk (1), aby odblokować pojemnik do zbierania odpadów.

4. Najpierw należy wyciągnąć filtr stały z pojemnika na odpady, a następnie pokrywę filtra.
5. Opróżnić komponenty. Wybij filtr.
6. Włożyć komponenty z powrotem do pojemnika na odpady w odwrotnej kolejności.
7. Ponownie zamocować pojemnik na odpady na obudowie silnika:
 - Najpierw umieścić pojemnik na odpady spłaszczoną stroną w dolnej części obudowy.
 - Zamknąć urządzenie, zatrzaskując pojemnik na odpady w górnej części obudowy.

Komponenty 6-10 i 13

- Elementy te można oplukać pod bieżącą wodą. W razie potrzeby można również umyć elementy w ciepłej wodzie z miękką szcztotką, bez dodawania detergentu.
- Przed ponownym montażem urządzenia należy odczekać, aż elementy wyschną.

Przechowywanie

- Wyczyść urządzenie zgodnie z opisem i pozostaw do całkowitego wyschnięcia.
- Zawsze przechowuj urządzenie poza zasięgiem dzieci w dobrze wentylowanym i suchym miejscu.
- Temperatura przechowywania powinna wynosić od 10 °C do 20 °C.
- Zalecamy przechowywanie urządzenia w oryginalnym opakowaniu, jeśli nie zamierzasz używać go przez dłuższy okres czasu.
- **Żywotność akumulatora:** Nawet przy wyłączonym urządzeniu akumulator rozładowuje się w sposób ciągły. Jeżeli urządzenie nie jest używane przez dłuższy czas, ładuj akumulator co najmniej raz na 4 do 6 tygodni.

Rozwiązywanie problemów

Problem	Możliwa przyczyna	Środek zaradczy
Urządzenie jest bez funkcji.	Akumulator jest rozładowany.	Naładuj akumulator.
	Zasilacz jest podłączony.	Odłączyć urządzenie od zasilania.
	Akumulator jest uszkodzony.	Skontaktuj się z naszym serwisem lub sprzedawcą.
Podczas pracy lampka kontrolna miga przez ok. 50 sekund. Następnie urządzenie wyłącza się.	Akumulator jest rozładowany.	Naładuj akumulator.
Słaba siła ssania.	Akumulator jest prawie pusty.	Naładuj akumulator.
	Pojemnik na odpady jest pełny.	Opróżnić pojemnik na odpady.
	Filtr jest zabrudzony.	Wyczyścić filtr.
		 UWAGA: Wznawiać pracę tylko z suchym filtrem!
Akumulator nie trzyma ładunku.	Akumulator osiągnął kres swojej żywotności.	Skontaktuj się z naszym serwisem lub sprzedawcą.

Dane techniczne

Model:..... PC-AKS 3034
Waga netto (urządzenie ręczne, zasilacz):.....ok. 1 kg
Klasa ochrony (urządzenie):..... III
Klasa ochrony (zasilacz):..... II
Akumulator:..... 4×3,7 V, 2200 mAh Li-Ion
Czas pracy:.....maksymalnie 20 minut
Czas ładowania:..... ok. 4,5 godziny

Zastrzegamy sobie prawo wprowadzania zmian technicznych i projektowych w trakcie ciągłego rozwoju produktu.

To urządzenie zostało przetestowane zgodnie z wszystkimi obowiązującymi, aktualnymi dyrektywami CE i zbudowane zgodnie z najnowszymi przepisami bezpieczeństwa.

Specyfikacje produktu zgodnie z rozporządzeniem (UE) 2019/1782 zasilacze

Informacje na temat zastosowanego zasilacza	Wartość	Jednostka
Clatronic International GmbH Numer rejestru handlowego HRB 9158 Industriering Ost 40, 47906 Kempen Niemcy		
Identyfikator modelu	TEKA-TB180050EU	
Napięcie wejściowe	100–240	V~
Wejściowa częstotliwość prądu przemiennego	50/60	Hz
Napięcie wyjściowe AC/DC	18,0	V DC
Prąd wyjściowy	0,5	A
Moc wyjściowa	9,0	W
Średnia wydajność działania	83,1	%
Wydajność przy niskim ładowaniu (10%)	*	%
Pobór mocy bez ładowania	0,08	W

* nie dotyczy ze względu na moc wyjściową mniejszą niż 10 W.

Odpowiednie warunki ładowania są następujące:
Procent prądu wyjściowego z tabliczki znamionowej

Stan ładowania 1	100% ± 2%
Stan ładowania 2	75% ± 2%
Stan ładowania 3	50% ± 2%
Stan ładowania 4	25% ± 2%
Stan ładowania 5	10% ± 1%
Stan ładowania 6	0% (stan bez ładowania)

Ogólne warunki gwarancji

Producent / Dystrybutor udziela 24 miesięcy gwarancji na zakupione urządzenie. Okres gwarancji liczony jest od daty zakupu urządzenia.

W tym okresie uszkodzone urządzenie będzie bezpłatnie wymienione na wolne od wad. W przypadku, gdy wymiana będzie niemożliwa do zrealizowania, Nabywca otrzyma zwrot ceny zakupu urządzenia.

Za uszkodzone urządzenie uważa się takie, które nie spełnia funkcji określonych w instrukcji obsługi, a przyczyną takiego stanu jest wewnętrzna wada fabryczna lub materiałowa.

Gwarancją nie są objęte uszkodzenia mechaniczne, chemiczne, termiczne, powstałe w wyniku działania sił zewnętrznych (np. przepięcie w sieci energetycznej czy wyładowania atmosferyczne), jak również wady powstałe w wyniku obsługi niezgodnej z instrukcją obsługi urządzenia.

Nabywcy przysługuje prawo do wymiany urządzenia na wolne od wad lub, jeśli wymiana jest niemożliwa, zwrotu gotówki tylko po dostarczeniu do punktu zakupu kompletnego urządzenia z oryginalnymi akcesoriami, instrukcją obsługi i w oryginalnym opakowaniu wraz z dowodem zakupu i prawidłowo wypełnioną kartą gwarancyjną (pieczętka sklepu, data sprzedaży urządzenia).

Gwarancja oraz zawarte w niej warunki obowiązują na terenie Rzeczypospolitej Polskiej.

Niniejsza gwarancja nie wyłącza, nie ogranicza ani nie zawieszają uprawnień Nabywcy wynikających z przepisów Ustawy z dnia 27 lipca 2002 r. o szczególnych warunkach sprzedaży konsumenckiej oraz o zmianie kodeksu cywilnego (Dz. U. z 2002 r. Nr 141, poz. 1176).

Dystrybutor:
CTC Clatronic Sp. z o.o
Ul. Brzeska 1
45-960 Opole

Usuwanie

Akumulator / Utylizacja baterii



Urządzenie zawiera baterię wielokrotnego ładowania. Zużytych baterii / akumulatorów (baterii wielokrotnego ładowania) nie należy wyrzucać do odpadów domowych.

Przed utylizacją produktu należy usunąć akumulator. W tym celu należy skontaktować się z wykwalifikowanym personelem.

Informacje na temat miejsca utylizacji baterii / akumulatorów można uzyskać u władz lokalnych lub w urzędzie gminy. Również Państwa sprzedawca i partner handlowy jest zobowiązany do bezpłatnego odbioru baterii / akumulatorów.

Znaczenie symbolu „Pojemnik na śmieci”



Proszę oszczędzać nasze środowisko, sprzęt elektryczny nie należy do śmieci domowych.

Proszę korzystać z punktów zbiorczych, przewidzianych do zdawania sprzętu elektrycznego, i tam proszę oddawać sprzęt elektryczny, którego już nie będą Państwo używać.

Tym sposobem pomagają Państwo unikać potencjalnych następstw niewłaściwego usuwania odpadów, mających wpływ na środowisko i zdrowie ludzi.

Tą drogą przyczyniają się Państwo do ponownego użycia, do recyklingu i do innych form wykorzystania starego sprzętu elektrycznego i elektronicznego.

Informacje, gdzie można zdać sprzęt, otrzymają Państwo w swoich urzędach komunalnych lub w administracji gminy. Twój sprzedawca i partner umowy jest również zobowiązany do bezpłatnego odbioru starego urządzenia.

FONTOS:

Először feltétlenül olvassa el a külön mellékelt biztonsági utasításokat.

Használati utasítás

Köszönjük, hogy a termékünket választotta. Reméljük, elégedetten használja majd a készüléket.

A készülék használata előtt nagyon figyelmesen olvassa el a használati útmutatót és a külön mellékelt biztonsági utasításokat. Tartsa ezeket a dokumentumokat, beleértve a jótállási jegyet, a blokkot és lehetőség szerint a belső csomagolással ellátott dobozt is, biztonságos helyen. Ha a készüléket harmadik félnek adja tovább, mindig mellékelje az összes vonatkozó dokumentumot.

A használati útmutatóban található szimbólumok

Az ön biztonságára vonatkozó utasítások kifejezetten meg vannak különböztetve. Kérjük, mindenképpen ügyeljen ezekre annak érdekében, hogy elkerülje a baleseteket és a készülék károsodását:



FIGYELMEZTETÉS:

Egészségét károsító veszélyforrásokra figyelmeztet és rámutat a lehetséges sérülési lehetőségekre.



VIGYÁZAT:

Lehetséges veszélyre utal, mely a készülékben vagy más tárgyokban kárt tehet.

Tartalom

A kezelőelemek áttekintése	3
A készülék kicsomagolása	35
A kezelőelemek áttekintése / A csomag tartalma	35
Fontos utasítások a készülék használatához és a fali tartó felszereléséhez	35
Használati megjegyzések	36
Fali rögzítő felszerelése	36
A beépített akkumulátor töltése	36
A készülék használata	36
Karbantartás és tisztítás	37
Tárolás	37
Hibaelhárítás	37
Műszaki adatok	38
Terméktulajdonságok az (EU) 2019/1782 áramellátásról szóló szabályozás szerint	38
Hulladékkezelés	38

A készülék kicsomagolása

1. Vegye ki a készüléket a csomagolásából.
2. Távolítsa el minden csomagolóanyagot, például fóliákat, töltőanyagot, kábelkötegelőket és kartoncsomagolást.
3. Ellenőrizze a szállítási terjedelem teljességét.
4. Ha a csomagolás tartalma hiányos, vagy ha sérülések észlelhetők, ne működtesse a készüléket. Azonnal juttassa vissza a kereskedőhöz.
5. Távolítsa el a szállítózárát a be- /kikapcsolóról.

A kezelőelemek áttekintése /

A csomag tartalma

- 1 Porgyűjtő tartály kioldógombja
- 2 Töltés jelzőfény
- 3 Be-/Ki kapcsoló
- 4 fogantyú
- 5 A tápegység csatlakozójazata
- 6 2-részes szűrőbetét
- 7 Porgyűjtő tartály
- 8 Csatlakozás a tartozékokhoz
- 9 Felszerelés nedves porszívózáshoz
- 10 Részfűvóka, rövid
- 11 Fali tartó
- 12 Tápegység
- 13 Részfűvóka, hosszú

Illusztráció nélkül

- 1× Kefefűvóka
- 2× Típlí
- 2× Csavar

Fontos utasítások a készülék használatához és a fali tartó felszereléséhez



Olvassa el az utasításokat!



Kizárólag „TEKA-TB180050EU” tápegységgel használja! Az újratölthető akkumulátorok töltéséhez kizárólag a készülékhez kapott cserélhető tápegységet használja.



Ne használja a tápegységet sérült dugóval! Ha a dugaszoló részek csapjai sérültek, a dugaszoló tápegységet ki kell selejtezni.

VIGYÁZAT:

- Ne töltse az akkumulátort felügyelet nélkül.
- A töltés után mindig húzza ki a hálózati csatlakozót a konnektorból.
- Ne porszívózzon gyúlékony vagy éghető anyagot!
- Soha ne porszívózzon a 2-részes szűrőbetét nélkül.

FIGYELMEZTETÉS: A fali tartó felszerelések

- Előzetesen ellenőrizze, hogy nincsenek olyan kábelek a falban a felszerelés helyén, amelyek esetleg megsérülhetnek!
- Úgy helyezze el a fali tartót, hogy a készülék ne legyen kitéve közvetlen napfénynek vagy más hőforrásoknak.

Használati megjegyzések

- A készülék nagyon alkalmas kis mennyiségű száraz szennyeződés vagy por gyors felszívására.
- Ezenkívül korlátozott mennyiségű nedves szennyeződés vagy folyadék is felvehető.
- A piszkos szűrők csökkentik a porszívó szívóerejét, ezért javasoljuk a meglévő szennyeződésszűrők rendszeres tisztítását.
- A készüléket a feltöltött akkumulátor működteti.
- Ha az akkumulátor kapacitásának végét elérte, a jelzőfény működés közben kb. 50 másodpercig villog. A készülék ezután kikapcsol. Töltse fel az akkumulátort.
- A töltés a mellékelt tápegységen keresztül történik, amely a töltőállomáshoz csatlakozik. Közvetlen hálózati üzem a tápegységgel nem lehetséges.

Be/Ki kapcsoló

- I = Bekapcsolt készülék
- O = Kikapcsolt készülék

Fűvóka tartozékok

A különböző fűvókafelszerelések könnyen fel- és levehetők.

Fali rögzítő felszerelése

A tápegység csatlakozójának behelyezése

Ha a fali tartót töltőállomásként akarja használni, először csatlakoztassa a tápegység csatlakozóját. Lásd a 3. oldalon található ábrákat (A és B).

1. Helyezze be a tápegység csatlakozóját a lapított oldalával a fali tartóba. (A. ábra)
2. Fordítsa el 90°-kal a tápegység dugójának fémvégét. Ha szükséges, használjon fogót. A dugónak szilárdan a tartóban kell lennie, és nem mozdulhat el. (B. ábra)
3. Rögzítse a kábelt a kábelvezetőben.

A fali rögzítő felszerelése

Szerelje fel a töltőállomást egy konnektor közelébe.

1. Rögzítse a fali tartót a falra a tartó alján lévő furatokkal. Jelölje meg a 2 furat helyét.
2. Fúrja ki a lyukakat, és helyezze a tipliket a falba.
3. Illessze be a csavarokat a fali rögzítőn lévő furatokon keresztül.
4. Egy csavarhúzóval kézzel húzza meg a csavarokat a tiplíkbe.

A beépített akkumulátor töltése

1. Kapcsolja ki a készüléket.
2. Csatlakoztassa a tápegységet a csatlakozóaljzathoz (5). Ha a fali tartót töltőállomásként készítette elő, akassza bele a készüléket.
3. Csatlakoztassa a tápegységet egy engedélyezett hálózati csatlakozóhoz. Az első használat előtt töltse fel a készüléket 4,5 órán keresztül.
 - A töltési folyamat során a jelzőfény pirosan világít.
 - Ha az akkumulátor teljesen feltöltött, a jelzőfény zöld színű.
 - Normális, hogy a készülék a töltés során felmelegszik.
4. Legkésőbb 4,5 óra elteltével, vagy amikor a jelzőfény tartósan zöldre vált, állítsa le a további töltést.

VIGYÁZAT:

A töltés után mindig húzza ki a hálózati csatlakozót a konnektorból.

A készülék használata

1. Csatlakoztassa le a készüléket a tápadapterről.
2. Szükség esetén csatlakoztasson fűvókát.
3. Kapcsolja be a készüléket a kapcsolóval.

Száraz szennyeződés porszívózása

- Csak száraz szennyeződéseket porszívózzon száraz gyűjtőedénnyel és száraz szűrővel!
- A résfűvókák vagy a kefék fűvókák a száraz szennyeződések felszedésére alkalmasak.

Nedves szennyeződések vagy folyadékok porszívózása

1. Folyadékok vagy nedves szennyeződések porszívózása előtt ürítse ki a gyűjtőtartályt.
2. Csatlakoztassa a nedves porszívózáshoz való tartozékot (9) vagy az egyik résfűvókát (10/13).
3. Figyelje meg a MAX jelölést a gyűjtőtartályon. A maximális gyűjtési mennyiség 170 ml.
4. Ha el akarja távolítani a fűvókát, tartsa a fűvóka végét lefelé. Így elkerülheti a folyadék véletlen kiszivárgását.

Működés vége

1. Kapcsolja ki a készüléket.
2. Ürítse ki a gyűjtőtartályt az alábbiakban leírtak szerint. Minden használat után tisztítsa meg a szűrőbetétet, hogy a készülék a következő használat során ismét teljes teljesítményt nyújtson.
3. Ezután töltse fel a készülék akkumulátorát.

Karbantartás és tisztítás

⚠ FIGYELMEZTETÉS:

- Karbantartás és tisztítás előtt mindig válassza le a készüléket a tápegységről!
- Tisztításkor soha ne merítse a motorházát vízbe. Ez áramütést vagy tüzet okozhat.

⚠ VIGYÁZAT:

- Ne használjon drótkéfényt vagy más koptató tárgyakat.
 - Ne használjon éles vagy koptató hatású tisztítószereket.
 - Az egyes alkatrészek nem alkalmasak mosogatógépben történő tisztításra.
 - Soha ne mossa a szűrőt mosógépben.
- A ház enyhén nedves ruhával tisztára törölhető.
 - A tápegységet száraz ruhával törölheti át.

Üres gyűjtőtartályt

1. Szükség esetén vegye ki a fűvókát a készülékből.
2. A gyűjtőtartály eltávolításakor tartsa vízszintesen a készüléket.
3. Nyomja meg a gombot (1) a gyűjtőtartály kioldásához.
4. Először húzza ki az állandó szűrőt a gyűjtőtartályból, majd a szűrőfedelelet.
5. Ūrite ki az alkatrészeket. Ūsse ki a szűrőt.
6. Tegye vissza az alkatrészeket a gyűjtőtartályba fordított sorrendben.

7. Illessze vissza a gyűjtőtartályt a motorházhoz:

- Először helyezze a gyűjtőtartályt a lapított oldalával a ház alá.
- Zárja le a készüléket a gyűjtőtartály bepattintásával a ház tetején.

6–10. és 13. alkotóelem

- Ezeket az alkatrészeket folyó víz alatt lehet leöblíteni. Ha szükséges, az alkatrészeket meleg vízben, mosószer hozzáadása nélkül, puha kefével is kimoshatja.
- A készülék újbóli összeszerelése előtt hagyja megszáradni az alkatrészeket.

Tárolás

- Tisztítsa meg a készüléket a leirtak szerint, és hagyja teljesen megszáradni.
- A készüléket mindig gyermekek elől elzárva, jól szellőző és száraz helyen tárolja.
- A tárolási hőmérsékletnek 10 °C és 20 °C között kell lennie.
- Javasoljuk, hogy a készüléket az eredeti csomagolásban tárolja, ha hosszabb ideig nem kívánja használni.
- **Az újratölthető akkumulátor élettartama:** Az újratölthető akkumulátor kikapcsolt állapotban is folyamatosan lemerül. Ha a készüléket hosszabb ideig nem használja, legalább 4–6 hetente egyszer töltsen fel az akkumulátort.

Hibaelhárítás

Probléma	Lehetséges ok	Megoldás
A készülék nem működik.	Az akkumulátor üres.	Töltsen fel az akkumulátort.
	A tápegység csatlakoztatva van.	Húzza ki a készüléket a tápegységből.
	Az akkumulátor meghibásodott.	Vegyen fel a kapcsolatot szervizünkkel vagy kereskedőjével.
Működés közben a vezérlőfényt kb. 50 másodpercig villog. Ezután a készülék kikapcsol.	Az akkumulátor üres.	Töltsen fel az akkumulátort.
Gyenge szívóteljesítmény.	Az akkumulátor majdnem üres.	Töltsen fel az akkumulátort.
	A gyűjtőedény megtelt.	Ūrite ki a gyűjtőtartályt.
	A szűrő piszkos.	Tisztítsa meg a szűrőt.
		⚠ VIGYÁZAT: Csak száraz szűrővel folytassa a működést!
Az újratölthető akkumulátor nem tartja a töltést.	Az akkumulátor elérte élettartama végét.	Vegyen fel a kapcsolatot szervizünkkel vagy kereskedőjével.

Műszaki adatok

Modell:.....PC-AKS 3034
Nettó súly (kézi egység, tápegység):.....kb. 1 kg
Védelmi osztály (készülék):.....III
Védelmi osztály (tápegység):.....II
Újratölthető akkumulátor:.....4×3,7V, 2200 mAh Li-Ion
Működési idő:.....legfeljebb 30 perc
Töltési idő:.....kb. 4,5 óra

A műszaki és kivitelezési módosítások jogát a folyamatos termékfejlesztés miatt fenntartjuk.

Ezt a készüléket az összes vonatkozó, hatályos CE-irányelvnek megfelelően tesztelték, és a legújabb biztonsági előírásoknak megfelelően gyártották.

Terméktulajdonságok az (EU) 2019/1782 áramellátásról szóló szabályozás szerint

Tájékoztató az alkalmazott áramellátásról	Érték	Egység
Clatronic International GmbH Kereskedelmi jegyzékszám HRB 9158 Industriering Ost 40, 47906 Kempen Németország		
Típusazonosító	TEKA-TB180050EU	
Bemeneti feszültség	100–240	V~
Bemeneti váltóáramú frekvencia	50/60	Hz
Kimeneti feszültség AC/DC	18,0	V DC
Kimeneti áram	0,5	A
Kimeneti teljesítmény	9,0	W
Átlagos hatékonyság működés közben	83,1	%
Alacsony töltésű hatékonyság (10%)	*	%
Terhelés nélküli áramfogyasztás	0,08	W

* nem alkalmazható a 10 W-nál kisebb kimeneti teljesítmény miatt.

Az érvényes terhelési feltételek az alábbiak:

A típusábra kimeneti áramának százaléka

1. terhelési feltétel	100% ± 2%
2. terhelési feltétel	75% ± 2%
3. terhelési feltétel	50% ± 2%
4. terhelési feltétel	25% ± 2%
5. terhelési feltétel	10% ± 1%
6. terhelési feltétel	0% (terhelésmentes állapot)

Hulladékkezelés

Az akkumulátorok / elemek ártalmatlanítása



A készülék újratölthető akkumulátort tartalmaz. A használt elemek / akkumulátorok (újratölthető elemek) nem tartoznak a háztartási hulladékba.

Az akkumulátort a termék ártalmatlanítása előtt ki kell venni. Ezzel kapcsolatban forduljon szakképzett szakemberhez.

Az elemek / akkumulátorok ártalmatlanításának helyéről a helyi hatóságoknál vagy az önkormányzati hivataloknál kaphat tájékoztatást. Az Ön kereskedője és szerződéses partnere is köteles az elemeket / akkumulátorokat ingyenesen visszavenni.

A „kuka” piktogram jelentése



Kímélje környezetünket, az elektromos készülékek nem a háztartási szemétként való!

Használja az elektromos készülékek ártalmatlanítására kijelölt gyűjtőhelyeket, ott adja le azokat az elektromos készülékeit, amelyeket többé már nem kíván használni!

Ezzel segítséget nyújt ahhoz, hogy elkerülhetők legyenek azok a hatások, amelyeket a helytelen „szemétre dobás” gyakorolhat a környezetre és az emberi egészségre.

Ezzel hozzájárul az újrahasznosításhoz, a recyclinghoz és a kiöregedett elektromos és elektronikus készülékek értékesítésének egyéb formáihoz.

Az önkormányzatoknál vagy a polgármesteri hivatalokban tájékoztatást kaphat arról, hogy hova viheti a kiselejtett készülékeket. Az Ön kereskedője és szerződéses partnere köteles a régi készüléket is ingyenesen visszavenni.

ВАЖНО:

Обязательно сначала прочитайте отдельно прилагаемые инструкции по технике безопасности.

Руководство по эксплуатации

Спасибо за выбор нашего продукта. Надеемся, он вам понравится.

Перед использованием данного прибора внимательно прочитайте инструкцию по эксплуатации и отдельно прилагаемые инструкции по технике безопасности. Храните эти документы, включая гарантийный талон, чек и, по возможности, коробку с внутренней упаковкой в надежном месте. Если вы передаете прибор третьему лицу, всегда прикладывайте к нему все соответствующие документы.

Символы применяемые в данном руководстве пользователя

Важные рекомендации для обеспечения вашей безопасности обозначены по особому. Обязательно следуйте этим рекомендациям, чтобы предотвратить несчастный случай или поломку изделия:



ПРЕДУПРЕЖДЕНИЕ:

Предупреждает об опасности для здоровья и возможном риске получения травмы.



ВНИМАНИЕ:

Указывает на возможную опасность для изделия и других окружающих предметов.

Содержание

Обзор деталей прибора	3
Распаковка прибора	39
Обзор деталей прибора / Комплект поставки	39
Важные инструкции по использованию прибора и для монтаж настенного крепления	39
Примечания по использованию	40
Монтаж настенного крепления	40
Зарядка встроенного аккумулятора	40
Использование устройства	40
Обслуживание и чистка	41
Хранение	41
Устранение неполадок	41
Технические данные	42
Утилизация	42

Распаковка прибора

1. Извлеките прибор из упаковки.
2. Удалите все упаковочные материалы, такие как фольга, наполнитель, кабельные стяжки и картонная упаковка.
3. Проверьте комплект поставки на комплектность.
4. Если содержимое упаковки неполное или если можно обнаружить повреждения, не эксплуатируйте прибор. Немедленно верните его дилеру.
5. Снимите транспортный фиксатор с выключателя включения / выключения.

Обзор деталей прибора / Комплект поставки

- 1 Кнопка для разблокировки контейнера для сбора грязи
- 2 Световой индикатор зарядки
- 3 Переключатель включения / выключения
- 4 Ручка
- 5 Гнездо для подключения зарядного устройства
- 6 2-компонентная фильтрующая вставка
- 7 Контейнер для сбора грязи
- 8 Подключение аксессуаров
- 9 Насадка для влажной уборки
- 10 Щелевая насадка, короткая
- 11 Настенное крепление
- 12 Зарядное устройство
- 13 Щелевая насадка, длинная

Без иллюстрации

- 1× Щеточная насадка
- 2× Дюбель
- 2× Винт

Важные инструкции по использованию прибора и для монтаж настенного крепления



Прочтите инструкцию по эксплуатации!

- Использовать только с зарядным устройством «ТЕКА-ТВ180050EU»! Для зарядки аккумуляторов используйте только съемное зарядное устройство, входящее в комплект поставки.



Не используйте зарядное устройство с поврежденным штекером! Если контакты штепсельной части повреждены, зарядное устройство подлежит утилизации.



ВНИМАНИЕ:

- Не заряжайте аккумулятор без присмотра.
- После зарядки всегда вынимайте сетевую вилку из розетки.
- Не пылесосьте ничего легковоспламеняющегося или горючего!
- Никогда не пылесосьте без 2-компонентной фильтрующей вставки.



ПРЕДУПРЕЖДЕНИЕ:

При установке настенного крепления

- Заранее убедитесь, что в стене нет скрытых кабелей, которые могут причинить вам вред!
- Разместите настенный крепление так, чтобы на устройство не попадали прямые солнечные лучи или другие источники тепла.

Примечания по использованию

- Устройство очень удобно для быстрой уборки небольших объемов сухой грязи или пыли.
- Кроме того, можно собрать ограниченное количество влажной грязи или жидкости.
- Загрязненные фильтры снижают мощность всасывания пылесоса, поэтому мы рекомендуем регулярно очищать имеющиеся грязевые фильтры.
- Устройство работает от заряженного аккумулятора.
- При исчерпании емкости аккумулятора контрольная лампочка мигает в течение примерно 50 секунд во время работы. После этого устройство выключается. Перезарядите аккумулятор.
- Зарядка осуществляется с помощью зарядного устройства, входящего в комплект поставки. Прямая работа от сети с зарядным устройством невозможна.

Переключатель вкл./выкл.

I = Устройство включено

O = Устройство выключено

Насадки для форсунок

Различные насадки легко крепятся и снимаются.

Монтаж настенного крепления

Вставка штекера зарядного устройства

Если вы хотите одновременно использовать настенный кронштейн в качестве зарядной станции, сначала присоедините штекер зарядного устройства. Обратитесь к иллюстрациям (А и В) на странице 3.

1. Вставьте штекер зарядного устройства плоскими сторонами в настенный кронштейн. (рис. А)
2. Поверните металлический конец штекера зарядного устройства на 90°. При необходимости используйте плоскогубцы. Штекер должен быть плотно посажен в крепление и не должен иметь возможности перемещения. (рис. В)
3. Закрепите кабель в направляющей для кабеля.

Прикрепите настенный крепление

Закрепите зарядную станцию рядом с розеткой.

1. Прижмите настенный крепление к стене так, чтобы просверленные отверстия настенного крепления находились внизу. Отметьте 2 отверстия.
2. Просверлите отверстия и вставьте дюбели в стену.
3. Вставьте винты через отверстия в настенном креплении.
4. Затяните винты вручную с помощью отвертки в дюбели.

Зарядка встроенного аккумулятора

1. Выключите прибор.
2. Подключите зарядное устройство к гнезду подключения (5). Если вы подготовили настенный крепление в качестве зарядной станции, повесьте устройство на него.
3. Подключите зарядное устройство к разрешенной розетке. Перед первым использованием зарядите прибор в течение 4,5 часов.
 - Во время процесса зарядки индикатор горит красным цветом.
 - Когда аккумулятор полностью заряжен, индикатор горит зеленым цветом.
 - Нагрев прибора во время зарядки является нормальным явлением.
4. Прекратите дальнейшую зарядку не позднее чем через 4,5 часа или когда индикатор постоянно горит зеленым светом.



ВНИМАНИЕ:

После зарядки всегда вынимайте сетевую вилку из розетки.

Использование устройства

1. Отсоедините устройство от зарядного устройства.
2. При необходимости присоедините насадку.
3. Включите устройство с помощью выключателя.

Пропылесосьте сухой грязи

- Пылесосьте только сухую грязь с сухим контейнером для сбора и сухим фильтром!
- Щелевые насадки или насадка-щетка подходят для сбора сухой грязи.

Собирание мокрой грязи или жидкостей

1. Перед сбором жидкостей или мокрой грязи опорожните контейнер для сбора грязи.
2. Присоедините насадку для влажного уборки (9) или одну из щелевых насадок (10/13).
3. Обратите внимание на маркировку MAX на контейнере для сбора грязи. Максимальный объем сбора составляет 170 мл.
4. Если вы хотите снять насадку, удерживайте ее конец внизу. Таким образом, вы избежите непреднамеренной утечки жидкости.

Окончание работы

1. Выключите прибор.
2. Опорожните контейнер для сбора грязи, как описано ниже. Очищайте фильтрующий вставку после каждого использования, чтобы восстановить полную производительность прибора для следующего использования.
3. Затем зарядите аккумулятор прибора.

Обслуживание и чистка

ПРЕДУПРЕЖДЕНИЕ:

- Перед обслуживанием и чисткой всегда отключайте прибор от зарядного устройства!
- Никогда не погружайте корпус двигателя в воду для очистки. Это может привести к поражению электрическим током или возгоранию.

ВНИМАНИЕ:

- Не используйте проволочную щетку или другие абразивные предметы.
- Не используйте острые или абразивные чистящие средства.
- Отдельные компоненты не подходят для чистки в посудомоечной машине.
- Никогда не мойте фильтр в стиральной машине.
- Корпус можно протирать слегка влажной тканью.
- Зарядное устройство можно протереть сухой тканью.

Опорожните контейнер для сбора грязи

1. При необходимости снимите насадку с прибора.
2. При извлечении контейнера для сбора грязи держите прибор горизонтально.
3. Нажмите кнопку (1), чтобы освободить контейнер для сбора грязи.
4. Сначала вытащите постоянный фильтр из контейнера для сбора грязи, а затем крышку фильтра.
5. Опорожните компоненты. Выбейте фильтр.
6. Поместите компоненты в контейнер для сбора грязи в обратном порядке.
7. Установите контейнер для сбора грязи на корпус двигателя:
 - Сначала установите контейнер для сбора грязи плоской стороной на дно корпуса.
 - Закройте устройство, защелкнув контейнер для сбора грязи на верхней части корпуса.

Компоненты с 6 по 10 и 13

- Эти компоненты можно промыть под проточной водой. При необходимости можно также промыть детали в теплой воде без добавления моющего средства, используя мягкую щетку.
- Перед сборкой прибора дайте компонентам высохнуть.

Хранение

- Очистите прибор в соответствии с описанием и дайте ему полностью высохнуть.
- Всегда храните прибор в недоступном для детей, хорошо проветриваемом и сухом месте.
- Температура хранения должна составлять от 10 °C до 20 °C.
- Мы рекомендуем хранить прибор в оригинальной упаковке, если вы не собираетесь использовать его в течение длительного периода времени.
- **Срок службы аккумулятора:** Даже в выключенном состоянии аккумулятор постоянно разряжается. Если вы не используете устройство в течение длительного периода времени, заряжайте аккумулятор не реже одного раза в 4–6 недель.

Устранение неполадок

Проблема	Возможная причина	Устранение
Прибор не работает.	Аккумулятор разряжен.	Зарядите аккумулятор.
	Зарядное устройство подключено.	Отсоедините устройство от зарядного устройства.
	Аккумулятор неисправен.	Обратитесь в нашу сервисную службу или к дилеру.

Проблема	Возможная причина	Устранение
Во время работы контрольная лампочка мигает в течение примерно 50 секунд. Затем устройство выключается.	Аккумулятор разряжен.	Зарядите аккумулятор.
Слабая сила всасывания.	Аккумулятор почти разряжен.	Зарядите аккумулятор.
	Контейнер для сбора грязи заполнен.	Опорожните контейнер для сбора грязи.
	Фильтр загрязнен.	Очистите фильтр. ⚠ ВНИМАНИЕ: Возобновляйте работу только с сухим фильтром!
Аккумулятор не держит заряд.	Срок службы аккумулятора истек.	Обратитесь в нашу сервисную службу или к дилеру.

Технические данные

Модель: PC-AKS 3034
Класс защиты (прибор): III
Вход: Пост. ток (DC) 14,8 В
Вес нетто (портативное устройство и зарядное устройство): прикл. 1 кг

Зарядное устройство:

Класс защиты: II
Вход: ... Перем. ток (AC) 100–240 В, 50/60 Гц, 0,35 А макс
Выход: Пост. ток (DC) 18 В, 500 мА, 9,0 Вт

Аккумуляторная батарея: 4 × 3,7 В, 2200 мАч Li-Ion
Время работы: максимум 20 минут
Время зарядки: прикл. 4,5 часа

Сохранено право на технические и конструкционные изменения в рамках продолжающейся разработки продукта.

Данный прибор был протестирован в соответствии со всеми применимыми действующими директивами СЕ и изготовлен в соответствии с последними правилами безопасности.

Утилизация

Утилизация аккумулятора/батареи



Прибор содержит перезаряжаемую батарею. Использованные батареи/аккумуляторы (перезаряжаемые батареи) не должны попадать в бытовые отходы.

Перед утилизацией прибора необходимо извлечь аккумуляторную батарею. Для этого обратитесь к квалифицированному персоналу.

Информацию о том, где можно утилизировать батареи/аккумуляторы, можно получить у местных властей или в муниципальных администрациях. Ваш дилер и партнер по договору также обязан бесплатно принять обратно батареи/аккумуляторы.

Значение символа «корзина»



Защита окружающей среды: не допускается утилизация электроприборов вместе с бытовыми отходами.

Утилизация устаревшей техники и неисправных электроприборов производится в городских приёмных пунктах.

Не допускайте неправильной утилизации отходов. Это наносит вред окружающей среде и оказывает негативное воздействие на здоровье людей.

Оказывайте содействие программе утилизации и другим формам переработки электронной и электрической техники.

Информацию о пунктах утилизации бытовой техники можно получить в местных органах власти. Ваш дилер и партнер по договору также обязан бесплатно принять старый прибор.

7. إعادة تركيب حاوية التجميع مهيبت الموتور:

- ضع أولاً حاوية التجميع بحيث يكون الجانب المسطح أسفل المهيبت.
- اغلق الجهاز عن طريق إقفال حاوية التجميع في مكانها في الجزء العلوي من المهيبت.

المكونات من 6 إلى 10 و 13

- تنظيف الجهاز كما هو موضح والسماح له أن يجف تماماً.
- دائماً تخزين الجهاز بعيداً عن متناول الأطفال في مكان جيد التهوية وجاف.
- وينبغي أن تتراوح درجة حرارة التخزين بين 10 و 20 درجة مئوية.
- نوصي بتخزين الجهاز في عبواته الأصلية إذا كنت لا تنوي استخدامه لفترة طويلة من الوقت.
- **عمر البطارية القابلة لإعادة الشحن:** حتى عندما تغلق، تفريغ البطارية القابلة لإعادة الشحن باستمرار. إذا كان الجهاز خارج الاستخدام لفترة أطول من الوقت، يشحن البطارية القابلة لإعادة الشحن مرة واحدة على الأقل كل 4 إلى 6 أسابيع.

- يمكنك شطف هذه المكونات تحت الماء الجاري. إذا لزم الأمر، يمكنك أيضاً غسل المكونات بالماء الدافئ دون إضافة منظف، باستخدام فرشاة ناعمة.
- اترك الأجزاء حتى تجف جيداً قبل إعادة تركيب الجهاز.

استكشاف الأخطاء وإصلاحها

المشكلة	السبب المحتمل	الحل
الجهاز بدون وظيفة.	البطارية القابلة لإعادة الشحن فارغة.	شحن البطارية القابلة لإعادة الشحن.
	وحدة مزود الطاقة موصلة.	افصل الجهاز من وحدة مزود الطاقة.
	البطارية القابلة لإعادة الشحن بها عيب.	اتصل بخدمةنا أو تاجرِك.
سيومض ضوء الليد تقريباً لمدة 50 ثانية أثناء التشغيل، ثم يتوقف الجهاز عن التشغيل.	البطارية القابلة لإعادة الشحن فارغة.	شحن البطارية القابلة لإعادة الشحن.
قوة امتصاص ضعيفة.	البطارية القابلة لإعادة الشحن فارغة تقريباً.	شحن البطارية القابلة لإعادة الشحن.
	حاوية التجميع ممتلئة.	افرج حاوية التجميع.
	المُرْشَح ملوث.	نظف المرشح.
		⚠ تنبيه: لا تستأنف التشغيل إلا باستخدام مرشح جاف!
البطارية القابلة لإعادة الشحن ليست مشحونة.	البطارية القابلة لإعادة الشحن وصلت إلى نهاية عمرها.	اتصل بخدمةنا أو تاجرِك.

التخلص من الجهاز

التخلص من البطاريات / البطاريات القابلة لإعادة الشحن
الجهاز يحتوي على بطارية قابلة لإعادة الشحن. لا تنتهي البطاريات / المكثفات المستعملة (البطاريات القابلة لإعادة الشحن) إلى النفايات المنزلية.

ويجب إزالة البطارية القابلة لإعادة الشحن قبل التخلص من المنتج. الاتصال بالأشخاص المؤهلين لهذا الغرض.

ويمكن الحصول على معلومات عن أماكن التخلص من البطاريات / التراكيب من سلطاتكم المحلية أو الإدارة الإقليمية.



معنى رمز "صندوق القمامة"

حماية بيئتنا: يجب عدم التخلص من المعدات الكهربائية في سلة النفايات المنزلية.

تخلص من الأجهزة الكهربائية القديمة أو المعيبة من خلال نقاط تجميع البلدية.



يُرجى المساعدة في تجنب الآثار البيئية والصحية المحتملة الناتجة عن التخلص من النفايات بطريقة غير صحيحة.

سيسهم ذلك في عملية إعادة التدوير وغيرها من الأساليب التي يمكن من خلالها إعادة استخدام المعدات الكهربائية والإلكترونية.

يمكن الحصول على المعلومات المتعلقة بالأماكن التي يمكن التخلص من المعدات بها من خلال السلطة المحلية.

البيانات الفنية

الطرز: PC-AKS 3034
 فئة الحماية (الجهاز): III
 دخل: 14.8 فولت تيار مباشر
 الوزن الصافي (وحدة جهاز محمول، وحدة الإمداد بالطاقة): تقريباً 1 كجم

وحدة الإمداد بالطاقة
 فئة الحماية: II
 دخل: 100-240 فولت تيار متردد، 50 / 60 هرتز، 0.35 أمبير أقصى الإخراج:
 18 فولت تيار مباشر، 500 ملي أمبير، 9.0 واط

البطارية القابلة لإعادة الشحن:
 3.7 × 4 فولت،
 2200 ملي أمبير في الساعة ليثيوم أيون
 وقت التشغيل:
 20 دقيقة حد أقصى
 وقت الشحن:
 4.5 ساعات تقريباً

نحتفظ بالحق في إجراء تغييرات فنية وتصميمية في سياق التطوير المستمر لمنتجاتنا.

وقد اختُر هذا الجهاز وفقاً لجميع المعايير الأوروبية والمطابقة للشروط، وتم تصنيعه وفقاً لأحدث أنظمة الأمان.

استخدام الجهاز

1. أفضل الجهاز من وحدة مزود الطاقة.
2. ركب الفوهة إذا لزم الأمر.
3. شغل الجهاز بواسطة المفتاح.

تنظيف الأوساخ الجافة

- نظف الأوساخ الجافة باستخدام حاوية تجميع جافة ومرشح جاف!
- تعد فوهات الشقوق أو فوهة الفرشاة مناسبة لتنظيف الأوساخ الجافة بالمكنسة الكهربائية.

التقاط الأوساخ الرطبة أو السوائل

1. افرغ وعاء التجميع قبل تنظيف السوائل أو الأوساخ الرطبة بالمكنسة الكهربائية.
2. ركب الملحق الخاص بتنظيف الأوساخ الرطبة (9) أو واحدة من فواهتي الشقوق (13/10).
3. لاحظ علامة الحد الأقصى (MAX) الموجودة على حاوية التجميع. الحد الأقصى لكمية التجميع هو 170 مل.
4. ثبت طرف الفوهة لأسفل إذا كنت ترغب في إزالة الفوهة. ستجنب بهذه الطريقة التسرب غير المقصود للسائل.

نهاية العملية

1. اوقف تشغيل الجهاز.
2. افرغ حاوية الغبار كما هو موصوف أدناه. نظف مدخل المرشح بعد كل استخدام لاستعادة الجهاز إلى الأداء الكامل في المرة القادمة لاستخدامه.
3. اعد شحن مُركم الجهاز.

الصيانة والتنظيف

تحذير: ⚠

- أفضل الجهاز دائماً من وحدة مزود الطاقة قبل إجراء عملية التنظيف والصيانة!
- لا يجب بأي حال من الأحوال غمر مبيت المحرك في الماء لتنظيفه. وإلا سيؤدي ذلك إلى صدمة كهربائية أو نشوب حريق.

تنبيه: ⚠

- لا تستخدم الفرشاة السلكية أو أي أشياء أخرى كاشطة.
- لا تستخدم أي منظفات حمضية أو كاشطة.
- المكونات الفردية ليست مناسبة للتنظيف في غسالة الصحون.
- لا تغسل المرشح مطلقاً في الغسالة الآلية.

- يمكن مسح المبيت باستخدام قطعة قماش مبللة بعض الشيء.
- يمكنك مسح وحدة إمدادات الطاقة بقماش جاف.

إفراغ حاوية التجميع

1. إذا لزم الأمر، ازل الفوهة من الجهاز.
2. امسك الجهاز أفقياً عند إزالة حاوية التجميع.
3. اضغط على الزر (1) لتحرير حاوية التجميع.
4. اسحب المرشح الدائم أولاً من حاوية التجميع ثم غطاء المرشح.
5. افرغ المكونات. اخرج المرشح.
6. اعد المكونات في حاوية التجميع بترتيب عكسي.

- كذلك فهو يناسب أغراض التنظيف لإزالة كميات محدودة من الغبار الرطب أو السوائل.
- تقلل المرشحات الملوثة من قوة شفط المكنسة الكهربائية، ولهذا ننصح بتنظيف المرشحات المتسخة دورياً.
- يشغل الجهاز عن طريق البطارية المشحونة.
- يوضع مصباح المؤشر لمدة 50 ثانية تقريباً خلال التشغيل، وذلك عند الوصول لنهاية سعة المرمك. ثم يتم غلق الجهاز. اعد شحن المرمك.
- يتم الشحن عبر وحدة التزويد بالطاقة المزودة. ليس من الممكن التشغيل المباشر مع وحدة الإمداد بالطاقة.

مفتاح التشغيل / الإيقاف

I = تشغيل الجهاز

O = إيقاف تشغيل الجهاز

ملحقات الفوهة

من السهل تركيب ملحقات الفوهات المختلفة وإزالتها.

تثبيت حامل الحائط

تركيب قابس وحدة مزود الطاقة

إن أردت استخدام حامل الحائط أيضاً كمحطة شحن، ركب قابس وحدة مزود الطاقة أولاً. راجع الصور (A و B) في الصفحة 3.

1. ثبت قابس وحدة مزود الطاقة بالجانب المسطح في حامل الجدار. (الشكل A)
2. لف قابس وحدة مزود الطاقة بمقدار 90 درجة حتى يصل إلى الحافة المعدنية. استخدم كاشطة إذا لزم الأمر. يجب تثبيت القابس في الحامل بإحكام ويجب ألا يمكن تحريكه. (الشكل B)
3. ثبت الكبل في موجه الكبل.

تثبيت حامل الحائط

قم بجعل محطة الشحن بالقرب من مقبس الكهرباء.

1. ضع المثبت على الحائط على أن تكون ثقوب المثقاب أسفل المثبت. علم موضع الفتحتان.
2. انقب الفتحتان وأدخل السدادات في الحائط.
3. ادخل البراغي عبر فتحات الحامل الحائطي.
4. احكم ربط البراغي يدوياً باستخدام مفك براغي في سدادات الحائط.

شحن البطارية المدمجة

1. قم بإغلاق الجهاز.
2. اوصل وحدة إمداد الطاقة بمقبس التوصيل (5). علق الجهاز ب حامل الحائط إذا أعدته كمحطة شحن.
3. اوصل وحدة الإمداد بالطاقة بمنفذ الطاقة المتاح. شحن الجهاز لمدة تتراوح من 4.5 ساعة قبل استخدامه لأول مرة.
- يُضيء مصباح المؤشر باللون الأحمر أثناء عملية الشحن.
- بمجرد شحن البطارية بالكامل، يضيء مصباح التحكم باللون الأخضر.
- من الطبيعي أن يسخن الجهاز خلال عملية الشحن.
4. أوقف جميع عمليات الشحن الأخرى بعد 4.5 ساعات كحد أقصى أو بمجرد أن يضيء ضوء المؤشر باللون الأخضر بشكل دائم.

⚠ تنبيه: أزل القابس الرئيس من منفذ الكهرباء دائماً بعد انتهاء الشحن.

هام:

تأكد من قراءة تعليمات الأمان المرفقة بشكل منفصل أولاً.

دليل التعليمات

شكراً لك على اختيارك منتجنا. نأمل أن تستمتع باستخدام الجهاز. رجاءً قراءة دليل التعليمات وتعليمات الأمان المرفقة بشكل منفصل بعناية فائقة. قبل استخدام الجهاز. قم بحفظ هذه الوثائق، بما في ذلك شهادة الضمان، و إيصال الاستلام، وإذا أمكن، الصندوق مع العبوة الداخلية في مكان آمن. إذا قمت بتمرير الجهاز لطرف ثالث، احرص دائماً على أن يتضمن جميع الوثائق ذات الصلة.

رموز تعليمات الاستخدام

تم وضع علامات على هذه المعلومات الهامة خصيصاً للحفاظ على سلامتك. من الضروري الامتثال لهذه التعليمات لتجنب وقوع حوادث ومنع إلحاق تلف بالجهاز:

تحذير: ⚠️

يحذرك هذا الرمز من الإصابة بمخاطر على صحتك ويشير إلى وجود مخاطر محتملة للتعرض للإصابة.

تنبيه: ⚠️

يشير هذا الرمز إلى وجود مخاطر محتملة قد يتعرض لها الجهاز أو أشياء أخرى.

المحتويات

- 3..... نظرة عامة على المكونات
- 45..... تفريغ محتويات العبوة
- 45..... نظرة عامة على المكونات / نطاق التسليم
- 45..... تعليمات هامة لاستخدام الجهاز و تركيب حامل الجدار
- 45..... ملاحظات بشأن التشغيل
- 44..... تثبيت حامل الحائط
- 44..... شحن البطارية المدمجة
- 44..... استخدام الجهاز
- 44..... الصيانة والتنظيف
- 43..... التخزين
- 43..... استكشاف الأخطاء وإصلاحها
- 43..... البيانات الفنية
- 43..... التخلص من الجهاز

تفريغ محتويات العبوة

1. أخرج الجهاز من العبوة.
2. أزل كافة مواد التغليف بالعبوة مثل الرقائق والبطانات وحوامل الكابل والعبوة المصنوعة من الورق المقوى.
3. تحقق من محتويات التسليم لضمان وجود كافة المحتويات.

4. إذا كانت محتويات العبوة غير كاملة أو تم العثور على تلفيات، لا تقم بتشغيل الجهاز. أعدّه مباشرة إلى البائع.
5. أزل قفل النقل من مفتاح التشغيل / الإغلاق.

نظرة عامة على المكونات / نطاق التسليم

- 1 زر لفتح حاوية التجميع
- 2 مصباح مؤشر الشحن
- 3 مفتاح التشغيل / الإيقاف
- 4 المقبض
- 5 مقبض التوصيل لوحدة الإمداد بالطاقة
- 6 مُدخل المرشّح لمكون من قطعتين
- 7 حاوية جمع الأوساخ
- 8 موصل للملحقات
- 9 ملحق للتنظيف الرطب
- 10 فوهة الشق، قصيرة
- 11 مثبت الحائط
- 12 مهائئ الطاقة
- 13 فوهة الشق، طويلة

بدون صورة

- ×1 فوهة الفرشاة
- ×2 خابور
- ×2 برغى

تعليمات هامة لاستخدام الجهاز و تركيب حامل الجدار

اقرأ التعليمات!

ما عليك سوى استخدامه مع وحدة مصدر الطاقة "TEKA-TB180050EU"! ولشحن البطاريات القابلة لإعادة الشحن، قم فقط باستعمال مصدر الطاقة القابل للإزالة المُرفق بهذا الجهاز.

لا تستخدم مصدر الطاقة مع قابس تالف! في حال تلف الدبابيس الخاصة بأجزاء القابس، فينبغي التخلص من مصدر الطاقة.

تنبيه: ⚠️

- لا تشحن البطارية بدون مراقبة.
- أزل القابس الرئيس من منفذ الكهرباء دائماً بعد انتهاء الشحن.
- لا تنظف السوائل القابلة للاحتراق أو الاشتعال بالمكنسة الكهربائية!
- لا تستخدم مُطلقاً المكنسة الكهربائية من دون إدخال المرشّح المكون من جزأين.

تحذير: ⚠️ عند تركيب حامل الجدار

- تأكد مسبقاً أنه لا توجد كابلات مخفية في الجدار التي يمكن أن تسبب لك ضرراً!
- ضع حامل الحائط بحيث لا يكون الجهاز عرضة لأشعة الشمس المباشرة أو لمصادر الحرارة الأخرى.

ملاحظات بشأن التشغيل

- يُناسب هذا الجهاز أغراض التنظيف السريع لإزالة كميات قليلة من الأوساخ الجافة أو الغبار.

GARANTIEKARTE

warranty card • garantiokaart • carte de garantie • scheda di garanzia • tarjeta de garantía • cartão de garantia • garantikort • karta gwarancyjna • záruční list • kartica jamstva • carte de garantie • Гаранционна карта • záručný list • garancijski list • garancijajegy • гарантійний формуляр • Гарантійний талон •

بطاقة ضمان

PC-AKS 3034

24 Monate Garantie gemäß Garantieerklärung • 24 months warranty according to warranty declaration • 24 maanden garantie volgens garantieverklaring • 24 mois de garantie selon la déclaration de garantie • 24 mesi di garanzia secondo la dichiarazione di garanzia • 24 meses de garantía de acuerdo con la declaración de garantía • 24 meses de garantia, de acordo com a declaração de garantia • 24 måneders garanti i henhold til garantibetingelsene • 24 miesiące gwarancji na podstawie oświadczenia gwarancyjnego • záruka 24 měsíců podle prohlášení o záruce • 24 mjesечно jamstvo u skladu s jamstvenom deklaracijom • 24 luni garanție conform declarației de garanție • 24 месеца гаранция в съответствие с гаранционната декларация • 24-mesačná záruka podľa vyhlásenia o záruke • 24-mesečna garancija, skladno z garancijsko izjavo • 24 hónap garancia a garanciafeltételekben leírtak szerint • гарантія на 24 місяці відповідно заяві про гарантію • Гарантія 24 місяця согласно заявленим гарантійним правилам • ضمان لمدة 24 شهراً وفقاً البيان الضمان

Kaufdatum, Händlerstempel, Unterschrift • date of purchase, dealer stamp, signature • aankoopdatum, dealerstempel, handtekening • date d'achat, tampon du concessionnaire, signature • data di acquisto, timbro del rivenditore, firma • fecha de compra, sello del distribuidor, firma • data de compra, carimbo do distribuidor, assinatura • kjøpsdato, forhandlerstempel, signatur • data zakupu, pieczęć sprzedawcy, podpis • datum zakoupení, razítko prodejce, podpis • datum kupovine, žig trgovca, potpis • data de achiziție, stampila furnizorului, semnătură • Дата на покупката, Печат на Продавача, Потпис • datum nákupu, pečatka obchodníka/predávaju, podpis • datum nákupu, žig trgovca, potpis • vásárlás dátuma, kereskedő bélyegezője, aláírás • дата придбання, печатка продавця, підпис • Дата приобретения, Штамп продавца, Подпись • تاريخ التمراد، وبعده الترخيب المبيع والتوقيع

PROFI CARE®

www.proficare-germany.de

PROFI CARE®

Internet: www.proficare-germany.de
Made in P.R.C.

Stand: 02/2023