

PROFI COOK®

Bedienungsanleitung / Garantie

Gebruiksaanwijzing • Mode d'emploi • Manual de instrucciones • Istruzioni per l'uso
Instruction Manual • Instrukcja obsługi / Gwarancja • Használati utasítás
Руководство по эксплуатации • دليل التعليمات



Profi-Mixer / Smoothie-Maker PC-UM 1127

Profi-mixer / Smoothiemaker • Mixeur pro-fi / machine à smoothie • Mezcladora / Batidora profesional
Frullatore professionale / Apparecchio per Smoothie • Profi mixer / Smoothie maker • Profi-Mikser / Blender do koktajli
Profi mixer és gyümölcsturmix-készítő • Профессиональный миксер / блендер для смузи • الخلاط المتميز / جهاز تحضير العصائر



Bedienungsanleitung Seite 4

DEUTSCH

Gebruiksaanwijzing Pagina 12

NEDERLANDS

Mode d'emploi Page 18

FRANÇAIS

Manual de instrucciones Página 25

ESPAÑOL

Istruzioni per l'uso Pagina 31

ITALIANO

Instruction Manual Page 38

ENGLISH

Instrukcja obsługi Strona 44

JEZYK POLSKI

Használati utasítás Seite 51

MAGYARUL

Руководство по эксплуатации Seite 57

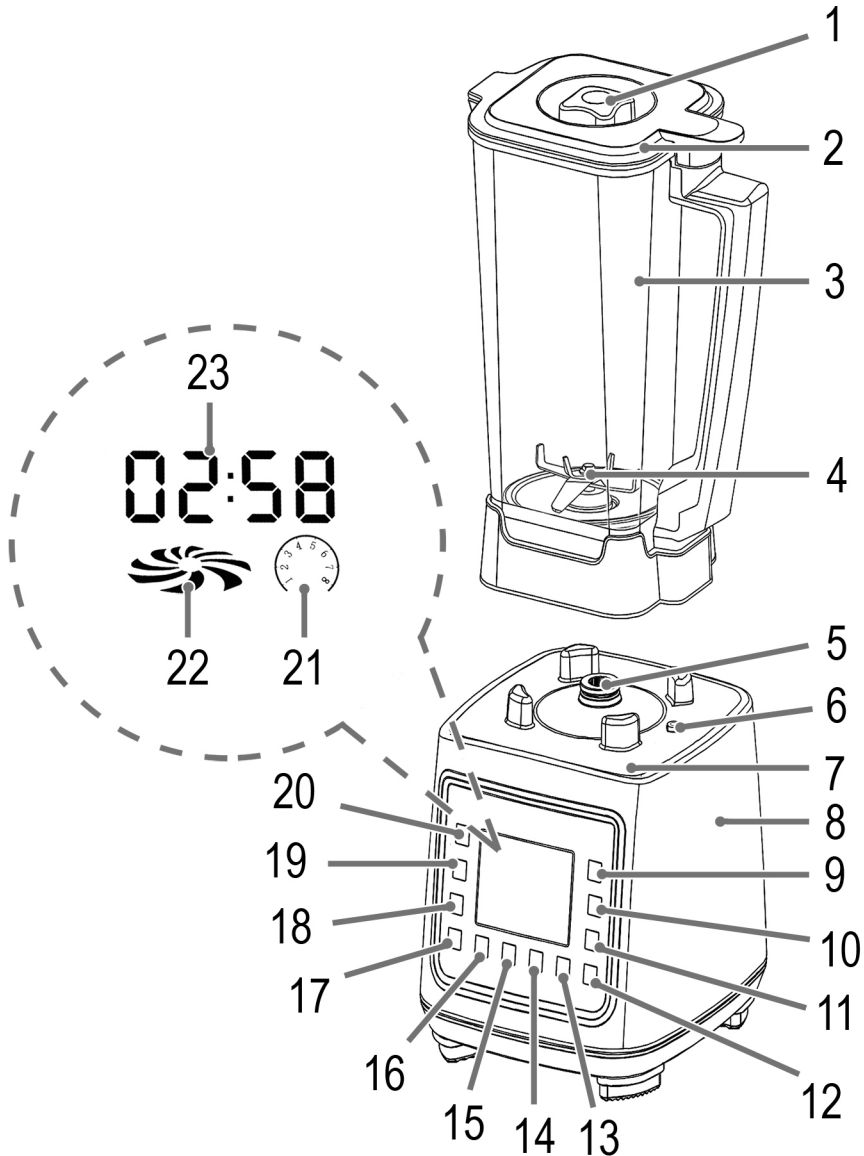
РУССКИЙ

68 دليل التعليمات صفحة

العربية

Übersicht der Bedienelemente

Overzicht van de bedieningselementen • Liste des différents éléments de commande
Indicación de los elementos de manejo • Elementi di comando • Overview of the Components
Przegląd elementów obsługi • A kezelőelemek áttekintése
Обзор деталей прибора • نظرة عامة على المكونات



Bedienungsanleitung

Vielen Dank, dass Sie sich für unser Produkt entschieden haben. Wir wünschen Ihnen viel Freude mit dem Gerät.

Symbole in dieser Bedienungsanleitung

Wichtige Hinweise für Ihre Sicherheit sind besonders gekennzeichnet. Beachten Sie diese Hinweise unbedingt, um Unfälle und Schäden am Gerät zu vermeiden:



WARNUNG:

Warnt vor Gefahren für Ihre Gesundheit und zeigt mögliche Verletzungsrisiken auf.



ACHTUNG:

Weist auf mögliche Gefährdungen für das Gerät oder andere Gegenstände hin.



HINWEIS: Hebt Tipps und Informationen für Sie hervor.

Inhalt

Übersicht der Bedienelemente	3
Allgemeine Hinweise.....	4
Spezielle Sicherheitshinweise für dieses Gerät	4
Bestimmungsgemäßer Gebrauch	6
Auspacken des Gerätes	6
Übersicht der Bedienelemente / Lieferumfang	6
Montage	6
Anwendungshinweise	7
Tasten am Bedienfeld	7
Betrieb	8
Reinigung	9
Aufbewahrung	9
Störungsbehebung.....	9

Technische Daten	10
Hinweis zur Richtlinienkonformität.....	10
Garantie	10
Entsorgung.....	11

Allgemeine Hinweise

Lesen Sie vor Inbetriebnahme dieses Gerätes die Bedienungsanleitung sehr sorgfältig durch und bewahren Sie diese inkl. Garantieschein, Kassenbon und nach Möglichkeit den Karton mit Innenverpackung gut auf. Falls Sie das Gerät an Dritte weitergeben, geben Sie auch die Bedienungsanleitung mit.

- Benutzen Sie das Gerät ausschließlich für den privaten und den dafür vorgesehenen Zweck. Dieses Gerät ist nicht für den gewerblichen Gebrauch bestimmt.
- Benutzen Sie das Gerät nicht im Freien. Halten Sie es vor Hitze, direkter Sonneneinstrahlung, Feuchtigkeit (auf keinen Fall in Flüssigkeiten tauchen) und scharfen Kanten fern. Benutzen Sie das Gerät nicht mit feuchten Händen. Bei feucht oder nass gewordenem Gerät sofort den Netzstecker ziehen.
- Das Gerät und das Netzkabel müssen regelmäßig auf Zeichen von Beschädigungen untersucht werden. Wird eine Beschädigung festgestellt, darf das Gerät nicht mehr benutzt werden.
- Verwenden Sie nur Original-Zubehör.
- Zur Sicherheit Ihrer Kinder lassen Sie keine Verpackungsteile (Plastikbeutel, Karton, Styropor, etc.) erreichbar liegen.



WARNUNG:

Lassen Sie kleine Kinder nicht mit Folie spielen. Es besteht **Erststichungsgefahr!**

Spezielle Sicherheitshinweise für dieses Gerät



WARNUNG:

- **Schnittverletzungen!** Die Mixmesser sind scharf!
- Vor dem Auswechseln von Zubehör oder Zusatzteilen, die im Betrieb bewegt werden, muss das Gerät ausgeschaltet und vom Netz getrennt werden.
- Berühren Sie keine sich bewegenden Teile.
- Schalten Sie das Gerät erst ein, nachdem Sie kontrolliert haben, ob das Zubehör fest und sicher sitzt.

⚠️ WARNUNG:

- Verwenden Sie immer den mitgelieferten Stößel. Halten Sie niemals die Finger oder Werkzeuge in die Nachfüllöffnung!
 - VORSICHT! Es ist sicherzustellen, dass der Mixer ausgeschaltet ist, bevor er vom Ständer abgenommen wird.
 - Das Gerät ist bei nicht vorhandener Aufsicht und vor dem Zusammenbau, dem Auseinandernehmen oder Reinigen stets vom Netz zu trennen.
 - Transportieren Sie den Mixer niemals mit aufgesetztem Mixgefäß!
 - Reparieren Sie das Gerät nicht selbst, sondern suchen Sie einen autorisierten Fachmann auf. Wenn eine Netzanschlussleitung dieses Gerätes beschädigt wird, muss sie durch eine besondere Anschlussleitung ersetzt werden, die vom Hersteller oder seinem Kundendienst erhältlich ist.
 - Dieses Gerät darf nicht von Kindern benutzt werden.
 - Das Gerät und seine Anschlussleitung sind von Kindern fernzuhalten.
 - Kinder dürfen nicht mit dem Gerät spielen.
 - Geräte können von Personen mit reduzierten physischen, sensorischen oder mentalen Fähigkeiten oder Mangel an Erfahrung und/oder Wissen benutzt werden, wenn sie beaufsichtigt oder bezüglich des sicheren Gebrauchs des Gerätes unterwiesen wurden und die daraus resultierenden Gefahren verstanden haben.
 - Dieses Gerät ist nicht dazu bestimmt, bei der Reinigung in Wasser eingetaucht zu werden. Beachten Sie die Anweisungen, die wir Ihnen im Kapitel „Reinigung“ dazu geben.
- Benutzen Sie das Gerät nicht, wenn das Mixgefäß leer ist.
 - Betreiben Sie das Gerät nicht länger als 5 Minuten. Lassen Sie es danach ca. 5-10 Minuten abkühlen, bevor Sie es erneut verwenden.

- Das Gerät nur unter Aufsicht betreiben.
- Manipulieren Sie keine Sicherheitsschalter!
- Entfernen Sie nicht den Deckel während des Betriebes!
- Greifen Sie nicht in die Einfüllöffnung.
- Während des Betriebs dürfen sich niemals Gegenstände, wie z. B. Löffel oder Schaber, in dem Mixgefäß befinden.

Bestimmungsgemäßer Gebrauch

Dieses Gerät dient zum

- Mixen von Flüssigkeiten
- Zerkleinern von mittelharten Lebensmitteln
- Zerschlagen von Eis.

Verarbeiten Sie harte Nahrungsmittel wie z. B. Nüsse oder Schokolade nur mit Flüssigkeiten.

Es ist für den Gebrauch im Haushalt und ähnlichen Anwendungsbereichen vorgesehen.

Es darf nur in der Art und Weise benutzt werden, wie es in dieser Bedienungsanleitung beschrieben ist. Sie dürfen das Gerät nicht für gewerbliche Zwecke einsetzen.

Jede andere Verwendung gilt als nicht bestimmungsgemäß und kann zu Sachschäden oder sogar zu Personenschäden führen.

Der Hersteller übernimmt keine Haftung für Schäden, die durch nicht bestimmungsgemäßen Gebrauch entstehen.

Auspacken des Gerätes

1. Nehmen Sie das Gerät aus seiner Verpackung.
2. Entfernen Sie sämtliches Verpackungsmaterial, wie Folien, Füllmaterial, Kabelhalter und Kartonverpackung.
3. Auf dem Display befindet sich eine Schutzfolie. Diese können Sie problemlos abziehen.
4. Prüfen Sie den Lieferumfang auf Vollständigkeit.
5. Sollte der Verpackungsinhalt unvollständig oder Beschädigungen feststellbar sein, nehmen Sie das Gerät nicht in Betrieb. Bringen Sie es umgehend zum Händler zurück.

i HINWEIS:

Am Gerät können sich noch Staub oder Produktionsreste befinden. Wir empfehlen Ihnen, das Gerät wie unter „Reinigung“ beschrieben zu säubern.

Übersicht der Bedienelemente / Lieferumfang

- 1 Verschluss der Nachfüllöffnung
- 2 Deckel Mixgefäß mit Nachfüllöffnung
- 3 Mixgefäß mit Skala
- 4 Messerblock
- 5 Antriebsachse
- 6 Sicherheitsschalter
- 7 Silikonauflage
- 8 Basisgerät mit Motor
- 9 Taste SPEED+ (Geschwindigkeit erhöhen)
- 10 Taste SPEED- (Geschwindigkeit verringern)
- 11 Taste PULSE (Pulsbetrieb)
- 12 Taste ON/OFF (Ein-/Ausschalten)
- 13 Taste START/STOP (Programm starten/unterbrechen)
- 14 Taste CLEAN (Reinigen)
- 15 Taste CHOP (Zerkleinern)
- 16 Taste SHAKES (Mixgetränke)
- 17 Taste ICE CRUSH (Eis zerkleinern)
- 18 Taste SMOOTHIE (Smoothie)
- 19 Taste TIME- (Zeit verringern)
- 20 Taste TIME+ (Zeit erhöhen)
- 21 Geschwindigkeitsanzeige
- 22 Betriebsanzeige der Messer
- 23 Anzeige der Laufzeit

Ohne Abbildung:

Profi-Stößel
Netzanschlussbuchse auf der Rückseite des Geräts
Kaltgerätestecker

Montage

Mixgefäß

Stellen Sie das Mixgefäß so auf das Motorgehäuse, dass der Griff nach rechts zeigt.

Deckel

i HINWEIS:

Im Griff des Mixgefäßes befindet sich ein Sicherheitsschalter. Beachten Sie den richtigen Sitz des Deckels. (Siehe Abbildung auf Seite 3)

1. Drücken Sie den Deckel fest auf das Mixgefäß. Er muss das Mixgefäß dicht abschließen.
2. Setzen Sie den Verschluss in die Nachfüllöffnung des Deckels ein. Drehen Sie den Verschluss im Uhrzeigersinn fest.

Anwendungshinweise

WARNUNG: Verletzungsgefahr!

Verwenden Sie immer den mitgelieferten Stößel. Halten Sie niemals die Finger oder Werkzeuge in die Nachfüllöffnung!

ACHTUNG:

Füllen Sie keine Flüssigkeiten über 50 °C ein.

- Stellen Sie das Gerät auf eine feste und ebene Oberfläche. Stellen Sie es so auf, dass es nicht kippen kann.
- Schalten Sie das Gerät nur ein, wenn das Mixgefäß mit dem Deckel geschlossen ist. Die Nachfüllöffnung im Deckel muss ebenfalls geschlossen sein.
- Überfüllen Sie das Mixgefäß nicht! Sie können maximal 2 Liter einfüllen. Beachten Sie die Skala am Gefäß.
- Schaum braucht viel Volumen. Reduzieren Sie die Füllmenge bei Flüssigkeiten, die stark schäumen.
- Halten Sie eine Hand auf den Deckel, wenn Sie Eis zerkleinern oder bei großen Füllmengen.
- Schneiden Sie das Mixgut vorher in kleine Stücke.

HINWEIS:

Sollte der Mixer trotz klein geschnittener Stücke nicht anlaufen, drücken Sie kurz die Taste PULSE.

- Nehmen Sie während des Betriebs nicht das Mixgefäß ab! Unterbrechen Sie den Vorgang mit der Taste START/STOP oder ON/OFF und warten Sie auf den Stillstand der Messer. Danach können Sie das Mixgefäß abnehmen.

Schutzfunktionen

Das Gerät ist mit Schutzschaltern ausgestattet. Die Bedienung des Gerätes ist nur möglich, wenn Folgendes eingehalten wird:

- Das Mixgefäß ist bündig auf dem Mixgefäß aufgesetzt und
- der Deckel sitzt fest am Griff des Mixgefäßes.

Elektrischer Anschluss

- Stecken Sie den Kaltgerätestecker in die Netzanschlussbuchse des Geräts.
- Bevor Sie den Netzstecker in die Steckdose stecken, prüfen Sie, ob die Netzspannung, die Sie benutzen wollen, mit der des Gerätes übereinstimmt. Die Angaben dazu finden Sie auf dem Typenschild.
- Schließen Sie das Gerät nur an eine vorschriftsmäßig installierte Schutzkontakt-Steckdose an. Das Display und die Tasten leuchten kurz auf und ein Signalton ertönt. Die Taste ON/OFF blinkt.

Standby-Modus (nur mit aufgesetztem Mixgefäß)

- Das Gerät schaltet automatisch in den Standby-Modus, wenn Sie ca. 3 Minuten keine Taste drücken. Das Display erlischt. Die Taste ON/OFF blinkt.
- Durch Drücken der ON/OFF Taste können Sie das Gerät vorzeitig in den Standby-Modus schalten.

HINWEIS:

- Das Gerät schaltet sich aus, wenn Sie das Mixgefäß abnehmen.
- Wenn Sie das Mixgefäß erneut aufsetzen, schaltet sich das Gerät automatisch wieder in den Standby-Modus.

Kurzzeitbetrieb

Das Gerät ist für einen Kurzzeitbetrieb von maximal 5 Minuten geeignet. Lassen Sie es vor erneutem Gebrauch 5-10 Minuten abkühlen!

HINWEIS:

Das Gehäuse des Gerätes kann sich im Betrieb erwärmen.

Tasten am Bedienfeld

HINWEIS:

Wenn Sie eine Taste ausgewählt haben, blinkt diese.

Taste ON/OFF

Mit der Taste ON/OFF schalten Sie das Gerät ein und aus. Wenn der Mixer bereits im Betrieb ist und Sie die Taste ON/OFF drücken, wird das Programm beendet. Die Einstellungen gehen verloren.

Taste START/STOP

Mit der Taste START/STOP starten und unterbrechen Sie das Programm.

Tasten SPEED+ / SPEED-

Mit den Tasten SPEED+ / SPEED- erhöhen bzw. verringern Sie die Geschwindigkeitsstufe zwischen 1 und 8. Die Geschwindigkeitsstufe wird im Display angezeigt und die Zeit ist auf 3 Minuten voreingestellt.

Tasten TIME+ / TIME-

Mit den Tasten TIME+ / TIME- erhöhen bzw. verringern Sie die Betriebsdauer in 10 Sekunden Schritten. Die maximale Einstellung beträgt 5 Minuten. Die Dauer wird im Display angezeigt.

Taste PULSE (Pulsbetrieb)

Wenn Sie die Taste PULSE gedrückt halten, läuft der Motor auf höchster Drehzahl an. Zu Ihrer Orientierung läuft ein Countdown von 3 Minuten. Sie unterbrechen den Vorgang, wenn Sie die Taste loslassen. Die Zeit stoppt.

Automatikprogramme

HINWEIS:

In den Automatikprogrammen sind die Geschwindigkeiten und Laufzeiten voreingestellt. Sie werden während des Betriebs im Display angezeigt.

Taste ICE CRUSH (Eis zerkleinern)

Die Messer im Mixbehälter sind auch geeignet, Eiswürfel zu zerkleinern. Drücken Sie dafür die Taste ICE CRUSH. Füllen Sie Eiswürfel nur bis zur 1 Liter Marke ein!

HINWEIS:

Sie beschleunigen den Vorgang, ...

- wenn Sie vorher Wasser in das Mixgefäß geben.
- wenn Sie durch die Nachfüllöffnung die Eiswürfel auf das drehende Messer geben.

Taste SMOOTHIE (Smoothie)

Drücken Sie die Taste SMOOTHIE. Die Smoothie-Taste ist speziell für schonendes Mixen geeignet. Das Programm regelt die Geschwindigkeit selbst.

Taste SHAKES (Mixgetränke)

Dieses Programm ist speziell für Shakes geeignet.

Taste CHOP (Zerkleinern)

Drücken Sie die Taste CHOP um Lebensmittel zu Zerkleinern.

Taste CLEAN (Reinigen)

Wenn Sie das Gerät vorreinigen möchten, drücken Sie die Taste CLEAN.

Betrieb

Vorbereitung

1. Setzen Sie das Mixgefäß auf.
2. Geben Sie die Mixzutaten in das Mixgefäß.
3. Setzen Sie den Deckel auf.
4. Verschließen Sie die Nachfüllöffnung mit dem Verschluss.

Bedienung

1. Drücken Sie die Taste ON/OFF, um das Gerät einzuschalten.
2. Es gibt 2 Möglichkeiten, den Betrieb zu beginnen:
 - **Manuelle Eingabe:** Wählen Sie mit den Tasten SPEED+ / SPEED- und TIME+ / TIME- ihre gewünschte Geschwindigkeitsstufe und Betriebsdauer.

HINWEIS:

Die Tasten TIME+ / TIME- können erst gedrückt werden, wenn Sie zuvor eine Geschwindigkeitsstufe ausgewählt haben.

- **Automatikprogramme:** Wählen Sie eines der Automatikprogramme durch Drücken auf die entsprechende Taste.

3. Drücken Sie die Taste START/STOP, um das Programm zu beginnen.

Mixgut nachfüllen

Mixgut oder Gewürze können Sie durch die Nachfüllöffnung nachfüllen.

- Stoppen Sie das Programm mit der Taste START/STOP.
- Fügen Sie weitere Zutaten durch die Nachfüllöffnung hinzu.
- Bevor Sie das Programm wieder starten, schließen Sie die Öffnung.
- Drücken Sie die Taste START/STOP. Das Programm läuft mit der zuvor eingestellten Einstellung weiter.

HINWEIS:

Unterbrechen Sie ein Programm nur mit der Taste START/STOP. Durch Drücken der Taste ON/OFF gehen die voreingestellten Einstellungen verloren.

Betrieb beenden

HINWEIS:

Wenn Sie ein Programm bis zum Ende durchlaufen lassen, ertönen 5 Signaltöne.

1. Drücken Sie die Taste ON/OFF, wenn Sie das Programm vorzeitig beenden möchten.
2. Warten Sie, bis das Messer zum Stillstand gekommen ist.
3. Ziehen Sie den Netzstecker aus der Steckdose.
4. Entnehmen Sie das Mixgefäß. Ziehen Sie es nach oben ab.
5. Zum Ausgießen nehmen Sie den Deckel ab.

WICHTIGER HINWEIS:

Bewahren Sie Zitrusäfte bzw. säurehaltige Speisen niemals in Metallgefäßen auf.

Rezepte

Rezepte finden Sie in unserem mitgelieferten Rezeptheft. Zusätzliche Rezeptideen und Anregungen finden Sie darüber hinaus im Internet.

Reinigung

WARNUNG:

- Ziehen Sie vor der Reinigung immer den Netzstecker.
- Das Gerät auf keinen Fall zum Reinigen in Wasser tauchen. Es könnte zu einem elektrischen Schlag oder Brand führen.
- Die Messer am Messerblock sind sehr scharf. Es besteht **Verletzungsgefahr!**

ACHTUNG:

- Benutzen Sie keine Drahtbürste oder andere scheuernde Gegenstände.
- Benutzen Sie keine scharfen oder scheuernden Reinigungsmittel.
- Die einzelnen Teile sind nicht für die Reinigung in der Spülmaschine geeignet.

HINWEIS: Vorreinigung

Füllen Sie das Mixgefäß zur Hälfte mit Wasser. Drücken Sie die Taste CLEAN.

Zur gründlichen Reinigung nehmen Sie das Mixgefäß ab.

Mixgefäß, Deckel, Verschluss, Stößel und Silikonauflage

Reinigen Sie diese Teile in einem warmen Spülbad. Trocknen Sie alles anschließend, bevor Sie die Teile wieder montieren.

HINWEIS:

Betreiben Sie das Gerät nicht ohne die Silikonauflage!

Gehäuse

Zur äußeren Reinigung des Gerätes benutzen Sie nur ein mäßig feuchtes Tuch.

Aufbewahrung

- Reinigen Sie das Gerät wie beschrieben. Lassen Sie das Zubehör vollständig trocknen.
- Wir empfehlen, das Gerät in der Original-Verpackung aufzubewahren, wenn Sie es über einen längeren Zeitraum nicht benutzen möchten.
- Lagern Sie das Gerät immer außerhalb der Reichweite von Kindern an einem gut belüfteten und trockenen Ort.

Störungsbehebung

Störung	Mögliche Ursache	Abhilfe
Das Gerät ist ohne Funktion.	Das Gerät hat keine Stromversorgung.	Überprüfen Sie die Steckdose mit einem anderen Gerät. Setzen Sie den Netzstecker richtig ein. Kontrollieren Sie die Haussicherung.
	Ihr Gerät ist mit Sicherheitsschaltern versehen. Sie verhindern das unbeabsichtigte Anlaufen des Motors.	Kontrollieren Sie den richtigen Sitz des Mixgefäßes und des Deckels am Mixgefäß.
Das Gerät stoppt während des Betriebs.	Ihr Gerät ist mit einem Schutzschalter versehen. Er blockiert bei Überlastung den Motor.	Ziehen Sie den Netzstecker aus der Steckdose.
		Lassen Sie das Gerät für mindestens 15 Minuten abkühlen, bevor Sie neu starten. Reduzieren Sie die Menge im Gefäß.

Technische Daten

Modell:..... PC-UM 1127
 Spannungsversorgung:..... 220 - 240 V~, 50/ 60 Hz
 Leistungsaufnahme:..... 2000 W
 Schutzklasse:..... I
 Füllmenge:max. 2,0 l
 Nettogewicht:ca. 5,6 kg

Technische und gestalterische Änderungen im Zuge stetiger Produktentwicklungen vorbehalten.

Hinweis zur Richtlinienkonformität

Hiermit erklärt der Hersteller, dass sich das Gerät PC-UM 1127 in Übereinstimmung mit den folgenden Anforderungen befindet:

- Europäische Niederspannungsrichtlinie 2014/35/EU
- EU-Richtlinie für elektromagnetische Verträglichkeit 2014/30/EU
- Ökodesign Richtlinie 2009/125/EG
- RoHS-Richtlinie 2011/65/EU

Garantie

Garantiebedingungen

1. Gegenüber Verbrauchern gewähren wir bei privater Nutzung des Geräts eine Garantie von 24 Monaten ab Kaufdatum.

Ist das Gerät zur gewerblichen Nutzung geeignet, gewähren wir beim Kauf durch Unternehmer für das Gerät eine Garantie von 12 Monaten.

Die Garantiezeit für Verbraucher reduziert sich auf 12 Monate, sofern sie ein zur gewerblichen Nutzung geeignetes Gerät – auch teilweise – gewerblich nutzen.

2. Voraussetzung für unsere Garantieleistungen sind der Kauf des Geräts in Deutschland bei einem unserer Vertragshändler sowie die Übersendung einer Kopie des Kaufbelegs und dieses Garantiescheins an uns.

Befindet sich das Gerät zum Zeitpunkt des Garantiefalls im Ausland, muss es auf Kosten des Käufers uns zur Erbringung der Garantieleistungen zur Verfügung gestellt werden.

3. Mängel müssen innerhalb von 14 Tagen nach Erkennbarkeit uns gegenüber schriftlich angezeigt werden. Besteht der Garantieanspruch zu Recht, entscheiden wir, auf welche Art der Schaden/Mangel behoben werden soll, ob durch Reparatur oder durch Austausch eines gleichwertigen Geräts.
4. Garantieleistungen werden nicht für Mängel erbracht, die auf der Nichtbeachtung der Gebrauchsanweisung, unsachgemäßer Behandlung oder normaler Abnutzung des Geräts beruhen. Garantieansprüche sind ferner ausgeschlossen für leicht zerbrechliche Teile, wie zum Beispiel Glas oder Kunststoff. Schließlich sind Garantieansprüche ausgeschlossen, wenn nicht von uns autorisierte Stellen Arbeiten an dem Gerät vornehmen.

5. Durch Garantieleistungen wird die Garantiezeit nicht verlängert. Es besteht auch kein Anspruch auf neue Garantieleistungen. Diese Garantiekündigung ist eine freiwillige Leistung von uns als Hersteller des Geräts. Die gesetzlichen Gewährleistungsrechte (Nacherfüllung, Rücktritt, Schadensersatz und Minderung) werden durch diese Garantie nicht berührt.

Stand 06 2012

Garantieabwicklung

24 Stunden am Tag, 7 Tage in der Woche

Sollte Ihr Gerät innerhalb der Garantiezeit einen Mangel aufweisen, steht Ihnen die schnellste und komfortabelste Möglichkeit der Reklamationsanmeldung über unser SLI - Internet-Serviceportal zur Verfügung.

www.sli24.de

Bitte melden Sie direkt den Servicevorgang auf unserem Online Serviceportal www.sli24.de an. Sie erhalten wenige Sekunden nach Abschluss der Anmeldung ein kostenloses Versandticket per E-Mail übermittelt. Zusätzlich erhalten Sie weitere Informationen zur Abwicklung Ihrer Reklamation.

Mit Ihren persönlichen Zugangsdaten, die direkt nach Ihrer Anmeldung per E-Mail an Sie übermittelt werden, können Sie den Status Ihres Vorgangs auf unserem Serviceportal www.sli24.de online verfolgen.

Sie brauchen das kostenlose Versandticket nur noch auf die Verpackung Ihres gut verpackten Gerätes zu kleben und das Paket bei der nächsten Annahmestelle der Deutschen Post/ DHL abzugeben. Der Versand erfolgt für Sie kostenlos an unser Servicecenter bzw. Servicepartner.

So einfach kann Service sein!

1. Anmelden
2. Einpacken
3. Ab zur Post damit

Fertig, so einfach geht es!

Bitte vergessen Sie nicht, dem Gerät eine Kopie Ihres Kaufbeleges (Kassenbon, Rechnung, Lieferschein) als Garantienachweis beizulegen, da wir sonst keine kostenlosen Garantieleistungen erbringen können.

Unser Serviceportal www.sli24.de bietet Ihnen weitere Leistungen an:

- Downloadbereich für Bedienungsanleitungen
- Downloadbereich für Firmwareupdates
- FAQ's, die Ihnen Problemlösungen anbieten
- Kontaktformular
- Zugang zu unseren Zubehör- und Ersatzteile-Webshops

Auch nach der Garantie sind wir für Sie da! – Kostengünstige Reparaturen zum Festpreis!

Bitte nehmen Sie in keinem Fall eine unfreie Einsendung Ihres Gerätes vor. Unfreie Lieferungen werden von uns nicht angenommen. Es entstehen Ihnen damit erhebliche Kosten.

Stand 06 2012

Entsorgung

Bedeutung des Symbols „Mülltonne“



Schonen Sie unsere Umwelt, Elektrogeräte gehören nicht in den Hausmüll.

Nutzen Sie die für die Entsorgung von Elektrogeräten vorgesehenen Sammelstellen und geben dort Ihre Elektrogeräte ab die Sie nicht mehr benutzen werden.

Sie helfen damit die potenziellen Auswirkungen, durch falsche Entsorgung, auf die Umwelt und die menschliche Gesundheit zu vermeiden.

Sie leisten damit Ihren Beitrag zur Wiederverwertung, zum Recycling und zu anderen Formen der Verwertung von Elektro- und Elektronik-Altgeräten.

Informationen, wo die Geräte zu entsorgen sind, erhalten Sie über Ihre Kommunen oder die Gemeindeverwaltungen.

Gebruiksaanwijzing

Dank u voor uw keuze van dit product. We hopen dat u er veel plezier van beleeft.

Symbolen in deze bedieningshandleiding

Belangrijke aanwijzingen voor uw veiligheid zijn speciaal gekenmerkt. Neem deze aanwijzingen strikt in acht om ongevallen en schade aan het apparaat te vermijden:

WAARSCHUWING:

Waarschuwt voor gevaren voor uw gezondheid en toont mogelijk letselsrisico's.

LET OP:

Wijst op mogelijke gevaren voor het apparaat of andere voorwerpen.

 **OPMERKING:** Kenmerkt tips en informatie voor u.

Inhoud

Overzicht van de bedieningselementen	3
Algemene opmerkingen	12
Speciale veiligheidsvoorschriften voor dit toestel.....	12
Beoogd gebruik.....	14
Het apparaat uitpakken.....	14
Overzicht van de bedieningselementen/ Omvang van de levering.....	14
Montage	14
Opmerkingen voor het gebruik	14
Toetsen op het bedieningspaneel.....	15
Gebruik.....	16

Reiniging	16
Opslaan	17
Verhelpen van storingen.....	17
Technische gegevens	17
Verwijdering.....	17

Algemene opmerkingen

Lees vóór de ingebruikname van dit apparaat de handleiding uiterst zorgvuldig door en bewaar deze goed, samen met het garantiebewijs, de kassabon en zo mogelijk de doos met de binnenverpakking. Geef ook de handleiding mee wanneer u de machine aan derden doorgeeft.

- Gebruik het apparaat uitsluitend privé en uitsluitend voor de voorgeschreven toepassing. Dit apparaat is niet geschikt voor commercieel gebruik.
- Gebruik het apparaat niet buiten. Bescherm het tegen hitte, directe zonnestralen, vocht (in geen geval in vloeistoffen dompelen) en scherpe randen. Gebruik het apparaat niet met vochtige handen. Bij vochtig of nat geworden apparaat onmiddellijk de stroomtoevoer onderbreken.
- Het apparaat en de netkabel moeten regelmatig op zichtbare schade worden gecontroleerd. Wanneer u schade vaststelt, mag het apparaat niet meer worden gebruikt.
- Gebruik alleen originele reserveonderdelen.
- Laat om veiligheidsredenen geen verpakkingsdelen (plasticzak, doos, piepschuim, enz.) binnen het bereik van uw kinderen liggen.

WAARSCHUWING:

Laat kleine kinderen niet met de folie spelen. Er bestaat **gevaar voor verstikking!**

Speciale veiligheidsvoorschriften voor dit toestel

WAARSCHUWING:

- Risico op snijwonden! De messen van de mixer zijn scherp!
- Vóór de vervanging van accessoires of extra onderdelen die tijdens het gebruik bewegen, moet het apparaat worden uitgeschakeld en van het lichtnet worden afgesloten.
- Raak geen bewegende delen aan.
- Controleer altijd of de accessoires stevig en veilig vastzitten voordat u het apparaat inschakelt.
- Gebruik altijd de meegeleverde stamper. Steek uw vingers of keukengerei nooit in de navulopening!

**WAARSCHUWING:**

- LET OP! Zorg ervoor dat de blender is uitgeschakeld alvorens deze van de standaard te verwijderen.
 - Altijd de stekker uit het stopcontact verwijderen wanneer het apparaat niet wordt gebruikt en wordt gemonteerd, gedemonteerd of gereinigd.
 - Vervoer nooit de mixer met de mixbeker gemonteerd!
 - Repareer het apparaat niet zelf. Neem altijd contact op met een erkende monteur. Als de stroomkabel is beschadigd, moet deze door de fabrikant, zijn dealer of vergelijkbare, erkende personen vervangen worden om gevaar te vermijden.
 - Dit apparaat mag niet worden gebruikt door kinderen.
 - Het apparaat en het netsnoer altijd buiten bereik van kinderen houden.
 - Kinderen mogen niet met het apparaat spelen.
 - Apparaten kunnen worden gebruikt door personen met verminderde lichamelijke, zintuiglijke of geestelijke vermogens, of gebrek aan ervaring en kennis als zij onder toezicht staan of geïnstrueerd zijn voor het gebruik van het apparaat in een veilige manier en als zij de gevaren begrijpen.
 - Dit apparaat dient voor het reinigen niet ondergedompeld te worden in water. Volg de instructies die zijn opgenomen in het hoofdstuk "*Reiniging*".
-
- Gebruik het apparaat niet als de mixbeker leeg is.
 - Het apparaat niet langer dan 5 minuten inschakelen. Laat het dan ongeveer 5-10 minuten afkoelen alvorens het weer te gebruiken.
 - Het apparaat alleen onder toezicht gebruiken.
 - Nooit iets aan de veiligheidsschakelaars veranderen!
 - Nooit bij ingeschakeld apparaat het deksel verwijderen!

- Grijp nooit in de vulopening.
- Voorwerpen zoals lepels of spatels mogen zich tijdens gebruik nooit in de mixbeker bevinden.

Beoogd gebruik

Dit apparaat wordt gebruikt voor

- Mixen van vloeistoffen
- Hakken van harde voedselsoorten
- Vergruizen van ijsblokjes.

Verwerk harde levensmiddelen, zoals noten of chocolade, alleen met een vloeistof.

Het is bedoeld voor gebruik in het huishouden of dergelijke.

Het is alleen bedoeld voor gebruik zoals beschreven in deze handleiding. Het apparaat is niet bedoeld voor commercieel gebruik.

Elk ander gebruik wordt als onbeoogd gebruik beschouwd en kan tot materiële schade of zelfs persoonlijk letsel leiden.

De fabrikant is niet aansprakelijk voor schade veroorzaakt door onbeoogd gebruik.

Het apparaat uitpakken

1. Verwijder het apparaat uit de verpakking.
2. Verwijder alle verpakkingsmaterialen, zoals folies, vulmaterialen, kabelbinders en kartonverpakking.
3. Er zit een beschermende film op de display. U kunt het gewoon verwijderen.
4. Controleer de omvang van de leveringen op compleetheid.
5. In geval van onvolledige levering of schade, dient het apparaat niet te worden gebruikt. Het apparaat dient onmiddellijk te worden teruggebracht naar de dealer.

OPMERKING:

Er kan nog steeds stof of productieresten op het apparaat aanwezig zijn. Wij raden u aan het apparaat schoon te maken zoals beschreven onder "Reiniging".

Overzicht van de bedieningselementen/ Omvang van de levering

- 1 Navulopeningsdop
- 2 Mixbekerdeksel met navulopening
- 3 Mixbeker met schaal
- 4 Messenblok
- 5 Aandrijfas
- 6 Veiligheidsschakelaar
- 7 Siliconen bedekking
- 8 Basisgedeelte met motor
- 9 SPEED+ toets (Verhoog snelheid)
- 10 SPEED- toets (Verlaag snelheid)
- 11 PULSE toets (Pulserend gebruik)
- 12 ON/OFF toets (Aan/uit)

- 13 START/STOP toets (Start/stop programma)
- 14 CLEAN toets (Reinigen)
- 15 CHOP toets (Hakken)
- 16 SHAKES toets (Gemengde drankjes)
- 17 ICE CRUSH toets (Ijs malen)
- 18 SMOOTHIE toets (Smoothie)
- 19 TIME- toets (Verlaag tijd)
- 20 TIME+ toets (Verhoog tijd)
- 21 Snelheidweergave
- 22 Bedieningsweergave van de messen
- 23 Duurweergave

Niet afgebeeld:

- Professionele stamper
- De lichtnet aansluiting bevindt zich op het achterpaneel van het apparaat
- Stekker voor koude apparaten

Montage

Mixbeker

Zet de mixbeker op de motorbehuizing met het handvat aan de rechterkant.

Deksel

OPMERKING:

Er zit een veiligheidsschakelaar in de handgreep van de mixbeker. Controleer de correcte plaatsing van het deksel. (zie afbeelding op pagina 3)

1. Druk het deksel stevig op de mixbeker. Het moet de mixbeker volledig afsluiten.
2. Plaats de dop in de navulopening van het deksel. Maak de dop vast door het met de klok mee te draaien.

Opmerkingen voor het gebruik

WAARSCHUWING: Risico op letsel!

Gebruik altijd de meegeleverde stamper. Steek uw vingers of keukengerei nooit in de navulopening!

LET OP:

Niet vullen met vloeistoffen boven de 50 °C.

- Plaats het apparaat op een stevige en vlakke ondergrond. Plaats het apparaat zodanig dat het niet kan kantelen.
- Schakel het apparaat alleen in als de mixbeker af is gesloten met het deksel. De navulopening in het deksel moet ook afgesloten zijn.
- Vul de mixbeker niet teveel! U kunt deze vullen tot een maximum van 2 liter. Gebruik de maten op de kan.

- Schuim vereist een grote capaciteit. Verminder de hoeveelheid vloeistof die veel schuim produceert.
- Houd een hand op het deksel als u ijs vergruist of als u een grote hoeveelheid ingrediënten gebruikt.
- Snijd het te mengen voedsel van tevoren in kleine stukjes.

OPMERKING:

Als de blender niet start, ondanks gehakte stukken, druk kort op de toets PULSE.

- Verwijder de mixbeker niet tijdens het gebruik. Onderbreek de werking met de toets START/STOP of ON/OFF en wacht tot de messen volledig tot stilstand zijn gekomen. U kunt vervolgens de mixbeker verwijderen.

Beschermende eigenschappen

Het toestel is uitgerust met veiligheidsschakelaars. Het apparaat kan pas worden gebruikt als er met het volgende rekening is gehouden:

- De mixbeker is gelijkmatig op de basis geplaatst en
- het deksel zit stevig op de handgreep van mixbeker.

Elektrische aansluiting

- Steek de stekker in de lichtaansluiting van het apparaat.
- Voordat u de stekker in het stopcontact steekt, controleer of de te gebruiken netspanning overeenkomt met die van het apparaat. U vindt de benodigde informatie op het typeplaatje.
- Sluit het apparaat alleen op een correct geïnstalleerd en geaard stopcontact. De display en de toetsen lichten kort op en u kunt een signaaltoon horen. De toets ON/OFF knippert.

Stand-bymodus (alleen met geplaatste mixbeker)

- Het apparaat schakelt automatisch in de stand-bymodus als voor ca. 3 minuten geen toets wordt ingedrukt. De display gaat uit. De toets ON/OFF knippert.
- Schakel het apparaat vroeg in de stand-bymodus door op de toets ON/OFF te drukken.

OPMERKING:

- Het apparaat zal uitschakelen als u het deksel verwijderd.
- Het apparaat schakelt automatisch in de stand-bymodus als u de mixbeker opnieuw plaatst.

Gebruik met korte intervallen

Het apparaat is geschikt voor gebruik met korte intervallen van maximaal 5 minuten. Laat het 5-10 minuten afkoelen voor u het weer gebruikt!

OPMERKING:

De behuizing kan warm worden tijdens de werking.

Toetsen op het bedieningspaneel

OPMERKING:

Als u een toets selecteert begint het te knipperen.

ON/OFF toets

De toets ON/OFF schakelt het apparaat in en uit. Het programma stopt als u op de toets ON/OFF drukt terwijl de mixer al werkt. De instellingen zullen verloren gaan.

START/STOP toets

Start en stop het programma door op de toets START/STOP te drukken.

Toetsen SPEED+ / SPEED-

Gebruik de toetsen SPEED+ / SPEED- om de snelheidsinstelling tussen 1 en 8 te verhogen of te verlagen. De snelheidsinstelling wordt op de display aangegeven en de tijd wordt ingesteld op 3 minuten.

Toetsen TIME+ / TIME-

Gebruik van de toetsen TIME+ / TIME- om de werkingsduur met stappen van 10 seconden te verhogen of te verlagen. De maximale instelling is 5 minuten. De duur wordt getoond op de display.

PULSE toets (Pulserend gebruik)

De motor loopt op de hoogste snelheid als u de toets PULSE ingedrukt houdt. Een aftelling van 3 minuten loopt voor uw gemak. De werking stopt wanneer de toets wordt vrijgegeven. De tijd zal stoppen.

Automatische functies

OPMERKING:

In de automatische functies zijn alle snelheden en de werkingsduur vooraf ingesteld. Ze worden tijdens het gebruik getoond op de display.

ICE CRUSH toets (IJs malen)

De messen in de mixbeker zijn ook geschikt om ijsblokjes fijn te malen. Druk op de ijsgruis toets om ijs te vergruizen. Vul de ijsblokjes alleen tot het 1 liter merkteken!

OPMERKING:

U kunt het proces versnellen ...

- door op voorhand de mengkan met water te vullen.
- door de ijsblokjes via de vulopening toe te voegen wanneer het mes ronddraait.

SMOOTHIE toets (Smoothie)

Druk op de toets SMOOTHIE. De SMOOTHIE toets is uitermate geschikt om levensmiddelen zachtjes te mengen. Het programma regelt de snelheid.

SHAKES toets (Gemengde drankjes)

Dit programma is met name geschikt voor shakes.

CHOP toets (Hakken)

Druk op de toets CHOP om voedsel te malen.

CLEAN toets (Reinigen)

Druk op de toets CLEAN voor het vooraf reinigen van het apparaat.

Gebruik

Vorbereitung

1. Plaats de mengkom.
2. Vul de ingrediënten in de mengkom.
3. Plaats het deksel.
4. Sluit de navulopening af met de dop.

Gebruik

1. Druk op ON/OFF om het apparaat in te schakelen.
2. U heeft 2 opties om de werking te starten:
 - **Handmatige invoer:** Door SPEED+ / SPEED- en TIME+ / TIME- te selecteren, kunt u de gewenste snelheidsinstelling en werkingsduur instellen.

OPMERKING:

De toetsen TIME+ / TIME- kunnen alleen worden ingedrukt na het vooraf selecteren van een snelheidsinstelling.

- **Automatische functies:** Selecteer één van de automatische functies door op de juiste toets te drukken.

3. Druk op de toets START/STOP om het programma te starten.

Mixgoed bijvullen

U kunt mixgoed of kruiden bijvullen via de navulopening.

- Stop het programma door op START/STOP te drukken.
- Voeg verdere ingrediënten toe door de navulopening.
- Sluit de opening voordat u het programma opnieuw start.
- Druk op de toets START/STOP. Het programma zal verdergaan in de eerder ingestelde instelling.

OPMERKING:

Stop het programma door alleen op START/STOP te drukken. Door op ON/OFF te drukken zullen alle vooraf ingestelde configuraties verloren gaan.

Na het gebruik

OPMERKING:

Als u een programma tot het einde laat doordraaien zult u 5 signaaltonen horen.

1. Druk op de toets ON/OFF om het programma af te breken.
2. Wacht tot de messen volledig tot stilstand komen.
3. Trek de netstekker uit de contactdoos.
4. Verwijder de mixbeker. Verwijder de kan door het omhoog te trekken.
5. Verwijder het deksel voor het uitgieten.

BELANGRIJKE OPMERKING:

Bewaar citrussappen of zuurhoudende gerechten nooit in metalen schalen of bekertjes.

Recepten

U kunt zowel recepten als tips op het internet vinden.

Reiniging



WAARSCHUWING:

- Trek altijd de stekker uit het stopcontact vooraleer u het toestel schoonmaakt.
- Dompel het apparaat voor de reiniging niet onder water. Dit zou tot een elektrische schok of brand kunnen leiden.
- De bladen op het messenblok zijn zeer scherp. Er bestaat **gevaar voor letsel!**



LET OP:

- Gebruik géén draadborstel of andere schurende voorwerpen.
- Gebruik geen scherpe of schurende reinigingsmiddelen.



LET OP:

- De afzonderlijke onderdelen zijn niet vaatwasmachinebestendig.

OPMERKING: Voorreiniging

Vul de mengkan voor de heft met water. Druk op de toets CLEAN.

Voor een grondige reiniging verwijdert u de mengkom van het apparaat.

Mixbeker, deksel, dop, stamper en siliconen bedekking

Reinig deze onderdelen in een bak met heet water. Droog daarna alles af voordat u de onderdelen weer monteert.

OPMERKING:

Gebruik het apparaat niet zonder siliconen bedekking!

Behuizing

Gebruik alleen een matig vochtige doek om de buitenkant van het apparaat te reinigen.

Opslaan

- Reinig het apparaat zoals beschreven. Laat de accessoires volledig drogen.
- Wij raden u aan het apparaat in de originele verpakking te bewaren als het voor een langere periode niet wordt gebruikt.
- Bewaar het apparaat op een goed geventileerde en droge plaats buiten het bereik van kinderen.

Verhelpen van storingen

Probleem	Mogelijke oorzaak	Maatregel
Het apparaat functioneert niet.	Het apparaat ontvangt geen voeding.	Controleer het stopcontact met een ander apparaat.
		Steek de stekker correct in het stopcontact.
		Controleer de hoofdcircuitbreker.
	Uw apparaat is voorzien van veiligheidsschakelaars . Deze voorkomen het per ongeluk starten van de motor.	Controleer de juiste positie van de mixer en het deksel op de mixer.
Het apparaat stopt tijdens het gebruik.	Het apparaat is uitgerust met een veiligheidsschakelaar . Deze blokkeert de motor als deze overbelast wordt.	Trek de stekker uit het stopcontact.
		Laat het apparaat tenminste 15 minuten afkoelen voordat u het opnieuw aanzet.
		Haal wat van de inhoud uit de mengbeker.

Technische gegevens

Model:..... PC-UM 1127
 Spanningstoever:..... 220 - 240 V~, 50 / 60 Hz
 Opgenomen vermogen:..... 2000 W
 Beschermingsklasse:..... I
 Capaciteit:max. 2,0 l
 Nettogewicht:ong. 5,6 kg

Het recht om technische en ontwerp aanpassingen te maken in de loop van voortdurende productontwikkeling blijft voorbehouden.

Dit apparaat is gekeurd conform de op dit moment van toepassing zijnde CE-richtlijnen zoals bijvoorbeeld elektromagnetische compatibiliteit en laagspanningsvoorschriften en is geconstrueerd volgens de nieuwste veiligheidstechnische voorschriften.

Verwijdering

Betekenis van het symbool "vuilnisemmer"



Bescherm ons milieu, elektrische apparaten horen niet in het huisafval.

Maak voor het afvoeren van elektrische apparaten gebruik van de voorgeschreven verzamelpunten en geef daar de elektrische apparaten af die u niet meer gebruikt.

Daardoor helpt u de potentiële effecten te voorkomen die een verkeerde afvoer op het milieu en de menselijke gezondheid kunnen hebben.

Op deze wijze levert u uw bijdrage aan het hergebruik, de recycling en andere verwerkingsvormen voor oude elektronische en elektrische apparaten.

Voor informatie over verzamelpunten voor uw apparaten kunt u contact opnemen met uw gemeente of gemeenteadministratie.

Mode d'emploi

Merci d'avoir choisi notre produit. Nous espérons que vous saurez profiter votre appareil.

Symboles de ce mode d'emploi

Les informations importantes pour votre sécurité sont particulièrement indiquées. Veuillez à bien respecter ces indications afin d'éviter tout risque d'accident ou d'endommagement de l'appareil :

AVERTISSEMENT :

Prévient des risques pour votre santé et des risques éventuels de blessure.

ATTENTION :

Indique les risques pour l'appareil ou tout autre appareil.

NOTE :

Attire votre attention sur des conseils et informations.

Sommaire

Liste des différents éléments de commande.....	3
Notes générales.....	18
Conseils de sécurité spécifiques pour cet appareil.....	18
Utilisation conforme.....	20
Déballer l'appareil.....	20
Liste des différents éléments de commande / Livraison.....	20
Montage.....	20
Notes d'utilisation.....	20
Boutons du panneau de commande.....	21
Utilisation.....	22
Nettoyage.....	22
Stockage.....	23

Dépannage.....	23
Données techniques.....	23
Élimination.....	24

Notes générales

Lisez attentivement ce mode d'emploi avant de mettre l'appareil en marche pour la première fois. Conservez le mode d'emploi ainsi que le bon de garantie, votre ticket de caisse et si possible, le carton avec l'emballage se trouvant à l'intérieur. Si vous remettez l'appareil à des tiers, veuillez-le remettre avec son mode d'emploi.

- N'utilisez cet appareil que pour un usage privé et pour les tâches auxquelles il est destiné. Cet appareil n'est pas prévu pour une utilisation professionnelle.
- Ne l'utilisez pas en plein air. Protégez-le de la chaleur, des rayons directs du soleil, de l'humidité (ne le plongez en aucun cas dans l'eau) et des objets tranchants. N'utilisez pas cet appareil avec des mains humides. S'il arrive que de l'humidité ou de l'eau atteignent l'appareil, débranchez aussitôt le câble d'alimentation.
- Il y a lieu d'inspecter l'appareil et le bloc d'alimentation régulièrement en vue d'éventuels signes d'endommagements. Lorsqu'un endommagement est détecté, l'appareil ne doit plus être utilisé.
- N'utilisez que les accessoires d'origine.
- Par mesure de sécurité vis-à-vis des enfants, ne laissez pas les emballages (sac en plastique, carton, polystyrène) à leur portée.

AVERTISSEMENT :

Ne pas laisser les jeunes enfants jouer avec le film. Il y a **risque d'étouffement** !

Conseils de sécurité spécifiques pour cet appareil

AVERTISSEMENT :

- Risque de coupures ! Les lames du mixeur sont tranchantes !
- Avant de remplacer les accessoires ou d'ajouter des pièces en mouvement durant le fonctionnement, l'appareil doit être à l'arrêt et débranché de la prise électrique.
- Ne touchez pas les pièces en mouvement.
- Avant de remplacer les pièces accessoires, attendez que les lames se soient immobilisées.

⚠ AVERTISSEMENT :

- Utilisez toujours le poussoir livré avec l'appareil. Ne jamais insérer les doigts ni d'ustensiles dans la orifice de remplissage !
 - ATTENTION : N'oubliez pas d'éteindre le mixeur avant de le retirer du socle.
 - Débranchez toujours l'appareil de l'alimentation s'il est laissé sans surveillance et avant de le monter, démonter ou nettoyer.
 - Ne jamais déplacer le mixeur avec le récipient de mixage installé !
 - Ne réparez pas vous-même l'appareil. Contactez toujours un technicien agréé. Si le cordon d'alimentation est endommagé, il doit être remplacé par le fabricant, son agent de service ou des personnes ayant qualité semblable afin d'éviter un risque.
 - Cet appareil ne doit pas être utilisé par les enfants.
 - Gardez l'appareil et son cordon hors de la portée des enfants.
 - Les enfants ne doivent pas jouer avec l'appareil.
 - Les appareils peuvent être utilisés par des personnes dont les capacités physiques, sensorielles ou mentales sont réduites, ou des personnes dénuées d'expérience ou de connaissance, si elles bénéficient d'une surveillance ou d'instructions concernant l'utilisation de l'appareil en toute sécurité et qu'elles comprennent les risques encourus.
 - Cet appareil ne doit pas être plongé dans l'eau pour le nettoyer. Suivez les instructions du chapitre « *Nettoyage* ».
- N'utilisez pas l'appareil si le bol mélangeur est vide.
 - N'utilisez pas l'appareil pendant plus de 5 minutes. Puis, laissez-le refroidir pendant environ 5- 10 minutes avant une nouvelle utilisation.
 - Ne laissez fonctionner l'appareil que sous la surveillance de quelqu'un !
 - Ne touchez à aucun interrupteur de sécurité !

- Ne retirez pas le couvercle pendant le fonctionnement !
- Ne pas mettre les mains dans l'ouverture de remplissage.
- Les objets tels que les cuillères ou les racloirs ne doivent jamais être dans le récipient mélangeur pendant utilisation.

Utilisation conforme

Cet appareil est utilisé pour

- Le mélange de liquides
- Hacher des denrées dures
- Écraser des glaçons.

Mixez les aliments solides mélangés à des liquides seulement.

Il est conçu pour une utilisation domestique et pour les applications similaires.

Il doit uniquement être utilisé tel qu'il est décrit dans ce manuel. Cet appareil n'est pas destiné à un usage industriel.

Tout autre usage est considéré comme inadéquat et peut causer des dommages matériels ou même des blessures physiques.

Le fabricant ne peut être tenu responsable des dommages causés par une utilisation inadéquate.

Déballer l'appareil

1. Retirez l'appareil de son emballage.
2. Retirez tous les matériaux d'emballage comme le film plastique, le rembourrage, les attache-câbles et la boîte.
3. Un film de protection est présent sur l'écran. Vous pouvez simplement le retirer.
4. Vérifiez que tout vous a bien été livré.
5. En cas de livraison incomplète ou de dégâts, n'utilisez pas l'appareil. Renvoyez-le à votre vendeur immédiatement.

NOTE :

Il se peut de la poussière ou des résidus de fabrication demeurent dans l'appareil. Nous vous recommandons de nettoyer l'appareil comme il est décrit dans le chapitre « Nettoyage ».

Liste des différents éléments de commande / Livraison

- 1 Bouchon de l'orifice de remplissage
- 2 Couvercle du bol mélangeur avec orifice de remplissage
- 3 Récipient mélangeur avec balance
- 4 Porte-lames
- 5 Axe d'entraînement
- 6 Interrupteur de sécurité
- 7 Surface de silicone
- 8 Socle avec moteur
- 9 Bouton SPEED+ (Augmenter la vitesse)

- 10 Bouton SPEED- (Réduire la vitesse)
- 11 Bouton PULSE (Fonctionnement par impulsion)
- 12 Bouton ON/OFF (Marche/arrêt)
- 13 Bouton START/STOP (Démarrer/arrêter programme)
- 14 Bouton CLEAN (Nettoyage)
- 15 Bouton CHOP (Râpage)
- 16 Bouton SHAKES (Boissons mixées)
- 17 Bouton ICE CRUSH (Broyage de glace)
- 18 Bouton SMOOTHIE (Smoothie)
- 19 Bouton TIME- (Réduire la durée)
- 20 Bouton TIME+ (Augmenter la durée)
- 21 Affichage de la vitesse
- 22 Affichage de fonctionnement des lames
- 23 Affichage de la durée

Non représenté :

- Poussoir professionnel
- Port d'alimentation à l'arrière de l'appareil
- Prise électrique pour appareil ne chauffant pas

Montage

Récipient mélangeur

Placez le récipient mélangeur sur le boîtier du moteur, la poignée vers la droite.

Couvercle

NOTE :

Un interrupteur de sécurité se situe sur la poignée du récipient de mixage. Vérifiez le placement correct du couvercle. (Voir la figure à la page 3)

1. Poussez fermement le couvercle sur le bol mélangeur. Il doit complètement boucher le bol mélangeur.
2. Insérez le bouchon dans l'orifice de remplissage du couvercle. Serrez le bouchon en le faisant tourner dans le sens des aiguilles d'une montre.

Notes d'utilisation

AVERTISSEMENT : Risques de blessures !

Utilisez toujours le poussoir livré avec l'appareil. Ne jamais insérer les doigts ni d'ustensiles dans la cheminée de remplissage !

ATTENTION :

Ne remplissez pas de liquides au-delà de 50 °C.

- Placez l'appareil sur une surface lisse et plane. Posez-le de telle sorte qu'il ne puisse pas basculer.
- N'allumez l'appareil que si vous utilisez le bol mélangeur avec couvercle fermé. L'orifice de remplissage dans le couvercle doit également être fermé.
- Ne remplissez pas trop le bol mélangeur ! Vous pouvez le remplir jusqu'à un maximum d'2 litre. utilisez l'échelle indiquée sur le bol.
- La mousse demande une très grande capacité. Diminuez la quantité des liquides qui produisent beaucoup de mousse.
- Gardez une main sur le couvercle si vous broyez de la glace ou si vous utilisez une grosse quantité d'ingrédients.
- Coupez au préalable les aliments à mélanger en petits morceaux.

i NOTE :

Si le mixeur ne s'active pas, même après avoir coupé les aliments en morceaux, appuyez brièvement sur le bouton PULSE.

- Ne retirez pas le récipient de mixage pendant le fonctionnement ! Mettez l'appareil en pause avec le bouton START/STOP ou ON/OFF et attendez que les lames s'arrêtent complètement. Vous pouvez ensuite retirer le récipient de mixage.

Fonctions de sécurité

L'appareil est équipé de boutons de sécurité. L'appareil ne peut être utilisé que si les conditions suivantes sont remplies :

- Le récipient de mixage est monté de manière stable sur la base **et**
- le couvercle est hermétiquement positionné sur le récipient de mixage.

Connexion électrique

- Insérez la prise électrique pour appareil ne chauffant pas dans le port d'alimentation secteur de l'appareil.
- Avant de brancher la prise dans la fiche, vérifiez que la tension du secteur que vous utilisez correspond à la tension de l'appareil. Vous trouverez l'information nécessaire sur la plaque d'identification.
- Branchez l'appareil à une prise électrique de sécurité correctement installé. L'écran et les boutons s'illuminent brièvement et une tonalité se fait entendre. Le bouton ON/OFF clignote.

Mode veille (avec le récipient de mixage monté seulement)

- L'appareil passe automatiquement en mode veille si aucun bouton n'est pressé pendant environ 3 minutes. L'écran s'éteint. Le bouton ON/OFF clignote.
- Mettez l'appareil en mode veille en appuyant sur le bouton ON/OFF.

i NOTE :

- L'appareil s'éteindra si vous retirez le couvercle.
- L'appareil passe automatiquement en mode veille si vous remontez le récipient de mixage.

Fonctionnement de courte durée

L'appareil convient pour une utilisation de courte durée jusqu'à un maximum de 5 minutes. Laissez-le refroidir pendant 5-10 minutes avant une nouvelle utilisation !

i NOTE :

Le boîtier devient chaud pendant utilisation.

Boutons du panneau de commande

i NOTE :

Les boutons clignotent après que vous ayez appuyé dessus.

Bouton ON/OFF

Le bouton ON/OFF allume et éteint l'appareil. Le programme se coupe si vous appuyez sur le bouton ON/OFF pendant que le mixeur est en fonctionnement. Les réglages seront effacés.

Bouton START/STOP

Démarrez ou arrêtez le programme en appuyant sur le bouton START/STOP.

Boutons SPEED+ / SPEED-

Appuyez sur les boutons SPEED+ / SPEED- pour augmenter ou réduire le réglage de vitesse entre 1 et 8. Le réglage de vitesse est affiché sur l'écran et la durée est pré-réglée sur 3 minutes.

Boutons TIME+ / TIME-

Appuyez sur les boutons TIME+ / TIME- pour augmenter ou réduire la durée de fonctionnement pas incréments de 10 secondes. Le réglage le plus long est de 5 minutes. La durée s'affichera sur l'écran.

Bouton PULSE (Fonctionnement par impulsion)

Maintenez le bouton PULSE appuyé pour faire tourner le moteur à vitesse maximum. Une minuterie de 3 minutes s'active pour vous aider à contrôler la durée de fonctionnement. L'appareil s'arrête lorsque vous relâchez le bouton. La minuterie s'arrête.

Fonctions automatiques

i NOTE :

Une durée et une vitesse spécifique est pré-réglée dans les fonctions automatiques. Elles s'afficheront sur l'écran.

Bouton ICE CRUSH (Broyage de glace)

Les lames du bol mélangeur conviennent également au broyage des glaçons. Utilisez le bouton de concassage de glace ICE CRUSH pour effectuer cette opération. Remplissez de glaçons jusqu'à la marque 1 litre seulement !

NOTE :

Vous pouvez accélérer le programme ...

- en remplissant le récipient d'eau en avance.
- en ajoutant des glaçons dans la cheminée de remplissage sur le couteau rotatif.

Bouton SMOOTHIE (Smoothie)

Appuyez sur le bouton SMOOTHIE. Le bouton SMOOTHIE est conçu pour effectuer des mélanges en douceur. Le programme contrôle la vitesse.

Bouton SHAKES (Boissons mixées)

Le programme est bien adapté à la préparation des shakes.

Bouton CHOP (Râpage)

Appuyez sur le bouton CHOP pour râper les aliments.

Bouton CLEAN (Nettoyage)

Appuyez sur le bouton CLEAN pour pré-nettoyer l'appareil.

Utilisation**Préparation**

1. Installez le bol mélangeur.
2. Versez maintenant les aliments dans le bol.
3. Installez le couvercle.
4. Placez le bouchon sur l'orifice de remplissage.

Fonctionnement

1. Appuyez sur le bouton ON/OFF pour allumer l'appareil.
2. Vous disposez alors de 2 options pour démarrer le fonctionnement :
 - **Saisie manuelle** : Appuyez sur les boutons SPEED+ / SPEED- et TIME+ / TIME- pour régler la vitesse et la durée de fonctionnement désirée.

NOTE :

Les boutons TIME+ / TIME- ne sont actifs qu'après la sélection de la vitesse.

- **Fonctions automatiques** : Sélectionnez l'une des fonctions automatiques en appuyant sur le bouton correspondant.

3. Appuyez sur le bouton START/STOP pour démarrer le programme.

Pour ajouter des aliments dans l'appareil

Vous pouvez rajouter des articles à mixer ou des épices à travers l'ouverture dans le couvercle.

- Coupez le programme en appuyant sur le bouton START/STOP.
- Ajoutez des ingrédients dans l'ouverture de remplissage.
- Fermez l'ouverture avant de reprendre le programme.
- Appuyez sur le bouton START/STOP. Le programme continuera selon les réglages désirés.

NOTE :

Coupez un programme seulement en appuyant sur le bouton START/STOP. Si vous appuyez sur le bouton ON/OFF, alors tous les réglages seront effacés.

Arrêter l'appareil**NOTE :**

Une série de 5 tonalités sera émise à la fin de la durée d'un programme.

1. Appuyez sur le ON/OFF pour annuler le programme.
2. Attendez que les lames s'arrêtent totalement.
3. Débranchez le câble de la prise de courant.
4. Enlevez le récipient du mixeur. Retirez-le en tirant vers le haut.
5. Pour verser le contenu, enlevez le couvercle.

IMPORTANT NOTE :

Ne conservez jamais de jus d'agrumes ou d'aliments acides dans des récipients métalliques.

Recettes

Vous pouvez trouver un grand nombre de recettes et de suggestions sur Internet.

Nettoyage**AVERTISSEMENT :**

- Avant le nettoyage de l'appareil, retirez toujours la prise au secteur !

AVERTISSEMENT :

- En aucun cas plonger l'appareil dans de l'eau pour le nettoyer. Vous risqueriez de provoquer une électrocution ou un incendie.
- Les lames du porte-lames sont très coupantes. **Risque de blessures !**

ATTENTION :

- Ne pas utiliser de brosse en fil de fer ou autres objets abrasifs.
- Ne pas utiliser de détergents agressifs ou abrasifs.
- Les pièces individuelles ne vont pas au lave-vaisselle.

NOTE : Prélavage

Remplissez le récipient d'eau à mi hauteur. Appuyez sur le bouton CLEAN.

Pour un nettoyage complet, retirez le bol de l'appareil.

Récipient mélangeur, couvercle, fermer, poussoir et surface de silicone

Nettoyez ces pièces dans un bol d'eau chaude. Puis, séchez tout avant de remonter les pièces.

NOTE :

N'utilisez pas l'appareil si la surface de silicone n'est pas en place !

Boîtier

Pour le nettoyage extérieur de l'appareil, utiliser un chiffon légèrement mouillé.

Stockage

- Nettoyez l'appareil comme il est décrit. Laissez complètement sécher les accessoires.
- Nous vous recommandons de conserver l'appareil dans son emballage d'origine s'il ne doit pas être utilisé pendant de longues périodes.
- Conservez toujours l'appareil hors de portée des enfants et dans un endroit sec et bien aéré.

Dépannage

Problème	Cause possible	Solution
L'appareil ne fonctionne pas.	L'appareil ne reçoit pas d'alimentation électrique.	Vérifiez la prise avec un autre appareil. Branchez correctement la fiche secteur. Vérifiez le disjoncteur principal.
	Votre appareil est équipé d' interrupteurs de sécurité . Ils empêchent le démarrage accidentel du moteur.	Vérifiez la bonne position du récipient de mélange et couvercle sur le récipient de mélange.
L'appareil s'arrête pendant utilisation.	L'appareil est équipé d'un interrupteur de sécurité . Il bloque le moteur en cas de surcharges .	Débranchez la fiche électrique de la prise de courant.
		Laissez l'appareil refroidir pendant au moins 15 minutes avant de le rallumer.
		Réduisez la quantité contenue dans le récipient.

Données techniques

Modèle : PC-UM 1127
 Alimentation : 220 - 240 V~, 50 / 60 Hz
 Puissance électrique : 2000 W
 Classe de protection : I
 Capacité : max. 2,0 l
 Poids net : environ 5,6 kg

Nous nous réservons le droit d'apporter des modifications techniques ainsi que des modifications de conception dans le cadre du développement continu de nos produits.

Cet appareil a été contrôlé d'après toutes les directives européennes actuelles applicables, comme par exemple concernant la compatibilité électromagnétique et la basse tension. Cet appareil a été fabriqué en respect des réglementations techniques de sécurité les plus récentes.

Élimination

Signification du symbole « Élimination »



Protégez votre environnement, ne jetez pas vos appareils électriques avec les ordures ménagères.

Utilisez, pour l'élimination de vos appareils électriques, les bornes de collecte prévues à cet effet où vous pouvez vous débarrasser des appareils que vous n'utilisez plus.

Vous contribuez ainsi à éviter les impacts potentiels dans l'environnement et sur la santé de chacun, causés par une mauvaise élimination de ces déchets.

Vous contribuez aussi au recyclage sous toutes ses formes des appareils électriques et électroniques usagés.

Vous trouverez toutes les informations sur les bornes d'élimination des appareils auprès de votre commune ou de l'administration de votre communauté.

Manual de instrucciones

Le agradecemos la confianza depositada en este producto y esperamos que disfrute de su uso.

Símbolos en este manual de instrucciones

Advertencias importantes para su seguridad están señaladas en especial. Siga estas advertencias incondicionalmente, para evitar accidentes y daños en el aparato:



AVISO:

Advierte ante los peligros para su salud y demuestra posibles riesgos de herida.



ATENCIÓN:

Indica los posibles riesgos para el aparato u otros objetos.



NOTA:

Pone en relieve consejos e informaciones para usted.

Índice

Indicación de los elementos de manejo	3
Notas generales	25
Indicaciones especiales de seguridad para este aparato	25
Uso para el que está destinado	27
Desembalaje del aparato	27
Indicación de los elementos de manejo/ Contenido en la entrega	27
Montaje	27
Notas de uso	27
Botones en el panel de control	28
Funcionamiento	29
Limpieza	29
Almacenamiento	30

Reparación de fallos	30
Datos técnicos	30
Eliminación	30

Notas generales

Antes de la puesta en servicio de este aparato lea detenidamente el manual de instrucciones y guarde éste bien incluido la garantía, el recibo de pago y si es posible también el cartón de embalaje con el embalaje interior. En caso de dejar el aparato a terceros, también entregue el manual de instrucciones.

- Solamente utilice el aparato para el uso privado y para el fin previsto. Este aparato no está destinado para el uso profesional.
- No lo utilice al aire libre. No lo exponga al calor, a la entrada directa de rayos de sol, a la humedad (en ningún caso sumerja el aparato en agua) y a los cantos agudos. No utilice el aparato con las manos húmedas. En caso de que el aparato esté húmedo o mojado retire de momento la clavija de la caja de enchufe.
- El aparato y el cable de alimentación de red se deben controlar regularmente para garantizar que no estén dañados. En caso de que se comprobara un daño, no se podrá seguir utilizando el aparato.
- Solamente utilice accesorios originales.
- Para la seguridad de sus niños no deje material de embalaje (Bolsas de plástico, cartón, poliestireno etc.) a su alcance.



AVISO:

No deje jugar a los niños con la lámina. ¡Existe peligro de asfixia!

Indicaciones especiales de seguridad para este aparato



AVISO:

- ¡Riesgo de corte! ¡Las cuchillas de la batidora están afiladas!
- Antes de sustituir accesorios o piezas adicionales que se mueven durante el funcionamiento del aparato, éste se debe apagar y se debe desconectar del suministro eléctrico.
- No toque las piezas en movimiento.
- Compruebe siempre que los accesorios estén bien fijados antes de encender el aparato.

 **AVISO:**

- Use siempre el mortero incluido. ¡No ponga nunca los dedos o utensilios en la apertura de llenado!
 - **PRECAUCIÓN:** Asegúrese de que la batidora está desconectada antes de retirarla de su base.
 - Desconecte siempre el aparato de la alimentación si se le deja sin atención y antes de montarlo, desmontarlo o limpiarlo.
 - ¡Nunca transporte la batidora con el recipiente de mezcla montado!
 - No repare usted mismo el aparato. Póngase en contacto con un técnico autorizado. Si el cable de alimentación está dañado, corresponde al fabricante, a su representante o persona de cualificación similar su reemplazo para evitar peligros.
 - Este aparato no debe ser utilizado por los niños.
 - Mantenga el aparato y su cable fuera del alcance de los niños.
 - Los niños no deben jugar con el aparato.
 - Los aparatos pueden ser utilizados por personas con discapacidad física, psíquica o sensorial o con falta de experiencia y conocimiento si están bajo supervisión o se les dan instrucciones acerca del uso del aparato de una manera segura y si entienden los riesgos implicados.
 - Este dispositivo no debe sumergirse en agua para limpiarlo. Siga las instrucciones incluidas en el capítulo “*Limpieza*”.
-
- No utilice el aparato si la jarra de batir está vacía.
 - No utilice el aparato durante más de 5 minutos. Luego, deje enfriar durante aproximadamente 5-10 minutos antes de utilizarlo de nuevo.
 - No deje funcionar el aparato sin la presencia de una persona.
 - ¡No toque ningún botón de seguridad!

- ¡No quite la tapa cuando funciona el aparato!
- No entre en contacto con la abertura de llenado.
- Nunca debe haber objetos como cucharas o rascadores dentro del recipiente de mezcla con la unidad en funcionamiento.

Uso para el que está destinado

Este dispositivo está diseñado para:

- Mezclar líquidos
- Cortar alimentos consistentes
- Picar hielo

Procese alimentos duros, como frutos secos o chocolate, exclusivamente con líquidos.

Se ha diseñado para el uso doméstico y aplicaciones similares.

Solo se debe utilizar tal y como se indica en este manual. El aparato no se ha diseñado para uso comercial.

Cualquier otro uso se considerará no indicado y podrá ocasionar daños materiales o incluso lesiones personales.

El fabricante no será responsable de los daños causados por este uso indebido.

Desembalaje del aparato

1. Extraiga el dispositivo de su embalaje.
2. Retire todos los materiales de embalaje, como papel de aluminio, sujete cables y envolturas de cartón.
3. Sobre la pantalla hay un film protector. Se puede quitar simplemente.
4. Compruebe que todas las piezas estén presentes.
5. En caso de entrega incompleta o de daños, no encienda el aparato. Devuélvalo a su distribuidor inmediatamente.

NOTA:

Puede que el aparato todavía tenga algo de polvo o residuos del proceso de fabricación. Recomendamos que limpie el aparato tal y como se describe en el apartado de "Limpieza".

Indicación de los elementos de manejo/ Contenido en la entrega

- 1 Tapón de la abertura para rellenar
- 2 Tapa de la jarra de batir con abertura para rellenar
- 3 Jarra de batir con escala
- 4 Bloque de cuchilla
- 5 Eje impulsor
- 6 Conmutador de seguridad
- 7 Cubierta de silicona
- 8 Base con el motor
- 9 Botón SPEED+ (Aumento de velocidad)
- 10 Botón SPEED- (Disminución de velocidad)

- 11 Botón PULSE (Funcionamiento por pulsaciones)
- 12 Botón ON/OFF (Encender/apagar)
- 13 Botón START/STOP (Iniciar/parar programa)
- 14 Botón CLEAN (Limpieza)
- 15 Botón CHOP (Trituradora)
- 16 Botón SHAKES (Bebidas mezcladas)
- 17 Botón ICE CRUSH (Machacar hielo)
- 18 Botón SMOOTHIE (Batido)
- 19 Botón TIME- (Reducir tiempo)
- 20 Botón TIME+ (Aumentar tiempo)
- 21 Pantalla de velocidad
- 22 Pantalla de funcionamiento de las cuchillas
- 23 Pantalla de duración

No mostrado:

- Majador profesional
- Toma de red en el panel posterior del aparato
- Enchufe de aparato frío

Montaje

Jarra de batir

Ponga el jarra de batir en el alojamiento del motor con el asa en el lado derecho.

Tapa

NOTA:

Hay un interruptor de seguridad en el asa del recipiente de mezcla. Compruebe que la tapa esté colocada correctamente. (véase la figura en la página 3)

1. Pulse la tapa firmemente en la jarra de batir. Debe sellar la jarra completamente.
2. Inserte el tapón en la abertura de relleno de la tapa. Fije el tapón girándola en sentido de las agujas del reloj.

Notas de uso

AVISO: ¡Riesgo de heridas!

Use siempre el mortero incluido. ¡No ponga nunca los dedos o utensilios en la apertura de llenado!

ATENCIÓN:

No la llene con líquidos por encima de los 50 °C.

- Coloque el aparato sobre una superficie segura y plana. Coloque éste de tal manera que no se pueda volcar.

- Conecte el aparato solamente si la jarra de batir está cerrada con la tapa. La abertura para rellenar de la tapa debe estar también cerrada.
- No llene en exceso la jarra de batir. Puede llenar hasta un máximo de 2 litros. Utilice la escala de la jarra.
- Para crear espuma, será necesaria una capacidad grande. Reduzca las cantidades de líquido que produzcan mucha espuma.
- Sujete con una mano la tapa si está picando hielo o si hay una gran cantidad de ingredientes.
- Corte el alimento que se va a batir en pequeños trozos con antelación.

i NOTA:

Si a pesar de haber pedazos troceados la batidora no inicia, pulse brevemente el botón PULSE.

- No retire el recipiente de mezcla durante el funcionamiento. Detenga el funcionamiento con el botón START/STOP u ON/OFF y espere hasta que las hojas se paren totalmente. Entonces retire el recipiente de mezcla.

Características de protección

El aparato está equipado con conmutadores de seguridad. El aparato solamente puede usarse si se tiene en cuenta lo siguiente:

- El recipiente de mezcla se monta sobre la base y
- la tapa se asienta sobre el asa del recipiente de mezcla.

Conexión eléctrica

- Inserte el enchufe de aparato frío en la toma de red del aparato.
- Antes de introducir el enchufe en la toma de corriente, compruebe que la tensión de la red de suministro que se va a utilizar coincide con la del aparato. Encontrará la información necesaria en la placa de identificación.
- Conecte el aparato solo a un enchufe de seguridad correctamente instalado. La pantalla y los botones se iluminan brevemente y se puede oír un tono. El botón ON/OFF destella.

Modo de espera (solamente con recipiente de mezcla montado)

- El aparato pasa automáticamente al modo de espera si no se pulsa un botón durante 3 minutos. Se apagará la pantalla. El botón ON/OFF destella.
- Ponga el aparato en modo de espera pulsando el botón ON/OFF.

i NOTA:

- El aparato se apagará si retira la tapa.
- El aparato pasa automáticamente al modo de espera si monta de nuevo el recipiente de mezcla.

Uso de intervalo corto

El aparato es adecuado para un uso de intervalo corto de un máximo de 5 minutos. ¡Deje enfriar durante 5-10 minutos antes de utilizarlo de nuevo!

i NOTA:

La carcasa puede calentarse durante el funcionamiento.

Botones en el panel de control

i NOTA:

Si selecciona un botón, empieza a destellar.

Botón ON/OFF

El botón ON/OFF enciende y apaga el aparato. El programa se para si pulsa el botón ON/OFF mientras la batidora está en funcionamiento. La configuración se perderá.

Botón START/STOP

Inicie y detenga el programa pulsando el botón START/STOP.

Botones SPEED+ / SPEED-

Usando los botones SPEED+ / SPEED- se aumenta o disminuye la configuración de velocidad entre 1 y 8. La configuración de velocidad se indica en pantalla y el tiempo se preestablece a 3 minutos.

Botones TIME+ / TIME-

Usando los botones TIME+ / TIME- se aumenta o disminuye el tiempo de funcionamiento en paso de 10 segundos. La configuración máxima es de 5 minutos. La duración se mostrará en pantalla.

Botón PULSE (Funcionamiento por pulsaciones)

El motor funciona a la velocidad más alta si se pulsa y mantiene el botón PULSE. Para su comodidad hay una cuenta atrás de 3 minutos. El funcionamiento se detiene cuando se suelta el botón. El tiempo se para.

Funciones automáticas

i NOTA:

En las funciones automáticas todas velocidades y duraciones están preestablecidas. Se mostrarán en la pantalla durante el funcionamiento.

Botón ICE CRUSH (Machacar hielo)

Las cuchillas de la jarra de batir son adecuadas para picar cubitos de hielo. Pulse el botón de trituradora de hielo ICE CRUSH para usarlo. Llene con cubitos de hielo solamente hasta la marca de 1 litro.

i NOTA:

Puede acelerar el proceso ...

- poniendo antes agua en el recipiente de mezcla.

i NOTA:

- añadiendo los cubitos de hielo por la apertura de llenado a la cuchilla giratoria.

Botón SMOOTHIE (Batido)

Pulse el botón SMOOTHIE. El programa SMOOTHIE controlará la velocidad. Comienza a baja velocidad y aumenta automáticamente la velocidad hasta el máximo.

Botón SHAKES (Bebidas mezcladas)

Este programa es particularmente adecuado para batidos.

Botón CHOP (Trituradora)

Pulse el botón CHOP para trocear alimentos.

Botón CLEAN (Limpieza)

Pulse el botón CLEAN para limpiar el aparato.

Funcionamiento

Preparación

1. Coloque el recipiente batidor.
2. Ahora introduzca los ingredientes a batir en el recipiente batidor.
3. Ponga la tapa.
4. Cierre la abertura para rellenar con el tapón.

Manejo

1. Pulse ON/OFF para encender el aparato.
2. Hay 2 opciones para empezar el funcionamiento:
 - **Entrada manual:** Seleccionando SPEED+ / SPEED- y TIME+ / TIME- se puede establecer la velocidad y el tiempo de funcionamiento.

i NOTA:

Los botones TIME+ / TIME- se pueden pulsar únicamente después de seleccionar una velocidad.

- **Funciones automáticas:** Seleccione las funciones automáticas pulsando el botón apropiado.

3. Pulse el botón START/STOP para iniciar el programa.

Rellenar los alimentos a batir

Ingredientes a batir o especias pueden rellenarse por la abertura de llenado.

- Detenga el programa pulsando START/STOP.
- Añada ingrediente por la abertura de llenado.
- Cierre la abertura antes de reiniciar el programa.
- Pulse el botón START/STOP. El programa continuará en la configuración ajustada previamente.

i NOTA:

Detenga el programa únicamente pulsando START/STOP. Al pulsar ON/OFF se perderán todas las configuraciones preestablecidas.

Finalizar el funcionamiento

i NOTA:

Si permite que un programa funcione hasta el final, oirá 5 tonos de señal.

1. Pulse el botón ON/OFF para abortar el programa.
2. Espere a que la hoja se detenga por completo.
3. Retire la clavija de la caja de enchufe.
4. Retire el recipiente de licuado. Retírelo tirando hacia arriba.
5. Para verter, retire la tapadera.

i NOTA IMPORTANTE:

Nunca almacene zumos cítricos o alimentos con ácido en recipientes de metal.

Recetas

Puede encontrar recetas y sugerencias en Internet.

Limpieza



AVISO:

- ¡Retire siempre el enchufe de la corriente antes de limpiar el aparato!
- Para la limpieza, en ningún caso sumergir el aparato en agua. Podría causar un electrochoque o un incendio.
- Las cuchillas del bloque de cuchilla están muy afiladas. ¡Existe el riesgo de lesión!

⚠ ATENCIÓN:

- No utilice un cepillo de alambre u objetos abrasivos.
- No utilice detergentes agresivos o abrasivos.
- Las piezas individuales no se pueden lavar en lavavajillas.

📌 NOTA: Pre limpieza

Llene hasta la mitad el recipiente de mezcla con agua. Pulse el botón CLEAN.

Para la limpieza a fondo retire el recipiente batidor.

Jarra de batir, tapas, majador y cubierta de silicona

Limpie dichas piezas en un bol de agua caliente. Luego seque todo antes de montar las piezas de nuevo.

📌 NOTA:

No use el aparato sin la cubierta de silicona.

Carcasa

Para la limpieza exterior del aparato utilice solamente un paño humedecido de forma moderada.

Almacenamiento

- Limpie el aparato tal y como se describe. Deje que los accesorios de sequen completamente.
- Recomendamos que guarde el aparato en su embalaje original cuando no vaya a utilizarlo durante un periodo de tiempo largo.
- Guarde el aparato siempre en un lugar seco y con buena ventilación, fuera del alcance de los niños.

Reparación de fallos

Problema	Causa probable	Remedio
El aparato no tiene función.	El aparato no recibe suministro eléctrico.	Compruebe la toma con otro aparato. Enchufe el cable correctamente. Compruebe el disyuntor de circuito principal.
	El dispositivo está equipado con conmutadores de seguridad que evitan que el motor se active accidentalmente.	Compruebe la posición correcta de el recipiente de mezcla y la tapa del recipiente de mezcla.
El aparato se detiene durante el funcionamiento.	El dispositivo está equipado con un interruptor de protección . Bloquea el motor en caso de sobrecarga .	Desenchufe la unidad de la fuente de alimentación.
		Para evitar el sobrecalentamiento, espere al menos 15 minutos antes de encender de nuevo la unidad.
		Reduzca la cantidad de alimentos del recipiente.

Datos técnicos

Modelo: PC-UM 1127
 Suministro de tensión: 220 - 240 V~, 50/60 Hz
 Potencia: 2000 W
 Clase de protección: I
 Capacidad: máx. 2,0 l
 Peso neto: aprox. 5,6 kg

El derecho de realizar modificaciones técnicas y de diseño en el curso del desarrollo continuo del producto está reservado.

Este aparato se ha examinado según las normativas actuales y vigentes de la Comunidad Europea, como p.ej. compatibilidad electromagnética y directiva de baja tensión y se ha construido según las más nuevas especificaciones en razón de la seguridad.

Eliminación

Significado del símbolo "Cubo de basura"



Proteja nuestro medio ambiente, aparatos eléctricos no forman parte de la basura doméstica.



Haga uso de los centros de recogida previstos para la eliminación de aparatos eléctricos y entregue allí sus aparatos eléctricos que no vaya a utilizar más.

Ayudará en evitar las potenciales consecuencias, a causa de una errónea eliminación de desechos, para el medio ambiente y la salud humana.

Con ello, contribuirá a la recuperación, al reciclado y a otras formas de reutilización de los aparatos viejos eléctricos y electrónicos.

La información cómo se debe eliminar los aparatos, se obtiene en su ayuntamiento o su administración municipal.

Istruzioni per l'uso

Grazie per aver scelto il nostro prodotto. Vi auguriamo un buon utilizzo del dispositivo.

Simboli per questo manuale di istruzioni per l'uso

Le indicazioni importanti per la propria sicurezza sono indicati appropriatamente. Osservare assolutamente queste indicazioni, per evitare incidenti e danni all'apparecchio:



AVVISO:

Previene i rischi della propria salute ed indica possibili rischi di ferite.



ATTENZIONE:

Indica possibili pericoli per l'apparecchio o altri oggetti.



NOTA: Mette in risalto consigli ed informazioni.

Indice

Elementi di comando	3
Note generali.....	31
Avvertenze di sicurezza specifiche per questo apparecchio	31
Utilizzo conforme alla destinazione	33
Disimballaggio dell'apparecchio	33
Elementi di comando/Nella fornitura.....	33
Montaggio	33
Note per l'uso.....	34
Simboli sul pannello di controllo	34
Funzionamento	35
Pulizia.....	36
Conservazione	36

Rimozione guasti	36
Dati tecnici.....	37
Smaltimento	37

Note generali

Prima di mettere in funzione questo apparecchio, leggere molto attentamente le istruzioni per l'uso e conservarle con cura unitamente al certificato di garanzia, allo scontrino e, se possibile, alla scatola di cartone con la confezione interna. Se passate l'apparecchio a terzi, consegnate anche le istruzioni per l'uso.

- Utilizzare l'apparecchio esclusivamente per scopi privati e conformemente al tipo di applicazione previsto. Questo prodotto non è stato concepito ai fini di un impiego in ambito industriale.
- Non utilizzarlo all'aperto. Proteggerlo dal calore, nonché dall'esposizione diretta ai raggi solari e dall'umidità (non immergerlo mai in sostanze liquide) e tenerlo a distanza da oggetti con spigoli affilati. Non utilizzare l'apparecchio con le mani umide. Nel caso in cui si bagni o si inumidisca l'apparecchio, staccare immediatamente la spina.
- Controllare regolarmente che l'apparecchio e il cavo non presentino tracce di danneggiamento. In tal caso l'apparecchio non deve più essere utilizzato.
- Utilizzare esclusivamente accessori originali.
- Per sicurezza tenere l'imballaggio (sacchetto di plastica, scatola, polistirolo, ecc.) fuori dalla portata dei bambini.



AVVISO:

Non lasciar giocare i bambini piccoli con la pellicola.
Pericolo di soffocamento!

Avvertenze di sicurezza specifiche per questo apparecchio



AVVISO:

- Pericolo di taglio! Le lame del frullatore sono taglienti!
- Prima di sostituire gli accessori o parti aggiuntive che si muovono durante il funzionamento, l'apparecchio deve essere spento e scollegato dalla corrente.
- Non toccare le parti in movimento.
- Controllare sempre che gli accessori siano ben a posto e fermi prima di accendere l'apparecchio.

 **AVVISO:**

- Utilizzare sempre il pestello in dotazione. Non inserire mai dita o attrezzi nell'apertura di riempimento.
 - **ATTENZIONE!** Assicurarsi che il frullatore si spento prima di rimuoverlo dallo stand.
 - Scollegare sempre l'apparecchio dall'alimentazione se esso viene lasciato senza sorveglianza e prima di montaggio, smontaggio e pulizia.
 - Non trasportare mai il mixer con il recipiente di miscelazione montato!
 - Non tentare di riparare l'apparecchio da soli. Contattare sempre un tecnico autorizzato. Se il cavo di alimentazione è danneggiato, farlo sostituire dal produttore, dall'agente addetto all'assistenza oppure da personale qualificato per evitare situazioni pericolose.
 - Non permettere ai bambini di utilizzare questo apparecchio.
 - Tenere apparecchio e relativo cavo di alimentazione lontani dalla portata dei bambini.
 - Non consentire ai bambini di giocare con l'apparecchio.
 - Gli apparecchi possono essere utilizzati da persone con ridotte capacità fisiche, sensoriali o mentali e mancanza di esperienza e conoscenza sotto la supervisione o grazie alle istruzioni sull'uso dell'apparecchio in modo sicuro e quando essi capiscono i pericoli potenziali derivanti dall'utilizzo dell'apparecchio.
 - Non immergere l'apparecchio in acqua per pulirlo. Seguire le istruzioni riportate nel capitolo "*Pulizia*".
- Non usare l'apparecchio se la caraffa è vuota.
 - Non mettere in funzione l'apparecchio per più di 5 minuti. Lasciarlo raffreddare per circa 5-10 prima di riutilizzarlo.
 - Usare l'apparecchio con cautela!

- Non toccare i tasti di sicurezza!
- Non togliere il coperchio mentre in funzione!
- Non mettere le dita dentro nell'apertura di inserimento cibo.
- Oggetti come cucchiari o raschietti non devono mai essere usati nel miscelatore durante il funzionamento.

Utilizzo conforme alla destinazione

Questo apparecchio è destinato a

- Miscelare liquidi.
- Per tagliare a pezzetti alimenti duri
- Per rompere ghiaccio.

Tritare alimenti duri come noci o cioccolata soltanto insieme a liquidi.

Deve essere utilizzato in ambiente domestico e applicazioni simili.

Utilizzare l'apparecchio soltanto come descritto nel manuale istruzioni. L'apparecchio non è destinato all'uso commerciale.

Gli altri usi non sono previsti e possono danneggiare l'apparecchio o provocare lesioni personali.

Il produttore non si assume alcuna responsabilità per danni derivanti da uso improprio dell'apparecchio.

Disimballaggio dell'apparecchio

1. Estrarre l'apparecchio dall'imballaggio.
2. Rimuovere tutti i materiali di imballaggio come pellicole, materiali di riempimento, supporti cavi e cartone.
3. Sul display è presente una pellicola protettiva. Può essere semplicemente rimossa.
4. Controllare che siano presenti tutte le parti.
5. In caso di fornitura non complete o danni, non usare il dispositivo. Restituirlo immediatamente al rivenditore.

i NOTA:

Possono essere presenti polvere o residui di lavorazione sull'apparecchio. Pulire l'apparecchio come descritto nella sezione "Pulizia".

Elementi di comando / Nella fornitura

- 1 Tappo del dosatore
- 2 Coperchio della caraffa con apertura dosatore
- 3 Caraffa con bilancia
- 4 Blocco della lama
- 5 Asse motore
- 6 Interruttore di sicurezza
- 7 Rivestimento in silicone
- 8 Sezione base con motore
- 9 Tasto SPEED+ (Aumento della velocità)
- 10 Tasto SPEED- (Diminuzione della velocità)

- 11 Tasto PULSE (Funzionamento a impulsi)
- 12 Tasto ON/OFF (Accensione/spengimento)
- 13 Tasto START/STOP (Avvio/arresto del programma)
- 14 Tasto CLEAN (Pulizia)
- 15 Tasto CHOP (Triturazione)
- 16 Tasto SHAKES (Bevande miscelate)
- 17 Tasto ICE CRUSH (Triturazione del ghiaccio)
- 18 Tasto SMOOTHIE (Frullato)
- 19 Tasto TIME- (Riduzione del tempo)
- 20 Tasto TIME+ (Aumento del tempo)
- 21 Visualizzazione della velocità
- 22 Visualizzazione del funzionamento dei coltelli
- 23 Visualizzazione della durata

Non visualizzato:

Pestello professionale

Presa di alimentazione sul pannello posteriore del dispositivo.
Spina per apparecchio a freddo

Montaggio

Caraffa

Posizionare il caraffa sull'alloggio del motore con l'impugnatura a destra.

Coperchio

i NOTA:

È presente un interruttore di sicurezza nell'impugnatura del recipiente di miscelazione. Controllare il posizionamento corretto sul coperchio. (Vedere figura a pagina 3)

1. Premere il coperchio saldamente sulla caraffa. Deve chiudere completamente la caraffa.
2. Inserire il tappo nell'apertura del dosatore del coperchio. Chiudere bene il tappo girandolo in senso orario.

Note per l'uso

AVVISO: Pericolo di lesioni!

Utilizzare sempre il pestello in dotazione. Non inserire mai dita o attrezzi nell'apertura di riempimento.

ATTENZIONE:

Non riempire con liquidi la cui temperatura è superiore ai 50 °C.

- Porre l'apparecchio su una superficie piana e stabile. Disporlo in modo che non possa rovesciarsi.
- Accendere l'apparecchio solo se la caraffa è chiusa con il coperchio. Anche il tappo del dosatore nel coperchio deve essere chiuso.
- Non riempire troppo la caraffa! È possibile riempirla fino ad un massimo di 2 litri. Usare la scala sulla caraffa.
- Il montare richiede una capacità maggiore. Ridurre le quantità di liquidi che producono molta schiuma.
- Tenere una mano sul coperchio se si rompe ghiaccio o se ci sono molti ingredienti.
- Prima, tagliare il cibo da frullare in piccoli pezzi.

NOTA:

Se il miscelatore, nonostante i pezzi tagliati, non si avvia, premere brevemente il pulsante PULSE.

- Non rimuovere il recipiente di miscelazione mentre è in funzione! Mettere in pausa l'operazione con il pulsante START/STOP o ON/OFF ed attendere fino a quando le lame non raggiungono un arresto completo. Successivamente è possibile rimuovere il recipiente di miscelazione.

Caratteristiche protettive

L'apparecchio è dotato di interruttori di sicurezza. L'apparecchio può essere utilizzato solo se si osserva quanto segue:

- Il recipiente di miscelazione viene montato uniformemente sulla base e
- il coperchio rimane ben saldo sull'impugnatura del recipiente di miscelazione.

Collegamento elettrico

- Inserire la spina per l'apparecchio a freddo alla presa di alimentazione dell'apparecchio.
- Prima di inserire la spina nella presa, controllare che la tensione nominale corrisponda alla tensione dell'apparecchio. Le informazioni sono riportate sulla targhetta dell'apparecchio.
- Collegare l'apparecchio soltanto a una presa correttamente installata. Il display ed i pulsanti si accendono brevemente e si udirà un segnale acustico. Il pulsante ON/OFF lampeggia.

Modalità standby (solo con il recipiente di miscelazione montato)

- L'apparecchio passa automaticamente in modalità standby se non viene premuto nessun pulsante entro 3 minuti. Il display si spegne. Il pulsante ON/OFF lampeggia.
- Mettere l'apparecchio in modalità standby prima premendo il pulsante ON/OFF.

NOTA:

- L'apparecchio si spegnerà quando si rimuove il coperchio.
- L'apparecchio passa automaticamente in modalità standby se viene montato di nuovo il recipiente di miscelazione.

Uso a brevi intervalli

L'apparecchio è adatto per l'uso a brevi intervalli di un massimo di 5 minuti. Lasciarlo raffreddare per 5-10 minuti prima di riutilizzarlo!

NOTA:

L'alloggiamento potrebbe riscaldarsi durante l'utilizzo.

Simboli sul pannello di controllo

NOTA:

Se si seleziona un pulsante quest'ultimo inizia a lampeggiare.

Tasto ON/OFF

Il pulsante ON/OFF accende e spegne l'apparecchio. Il programma si interrompe se viene premuto il pulsante ON/OFF mentre il miscelatore è già in funzione. Le impostazioni verranno perse.

Tasto START/STOP

Avviare e interrompere il programma premendo il pulsante START/STOP.

Tasti SPEED+ / SPEED-

Utilizzando i pulsanti SPEED+ / SPEED- verrà aumentata o diminuita l'impostazione della velocità tra 1 e 8. L'impostazione della velocità viene indicata sul display ed il tempo è preimpostato a 3 minuti.

Tasti TIME+ / TIME-

Utilizzando i pulsanti TIME+ / TIME- verrà aumentato o diminuito il tempo operativo con incrementi di 10 secondi. L'impostazione massima è di 10 minuti. La durata verrà visualizzata sul display.

Tasto PULSE (Funzionamento a impulsi)

Il motore gira ad alta velocità se viene premuto e tenuto premuto il pulsante PULSE. Per comodità viene eseguito un conto alla rovescia di 3 minuti. L'operazione viene interrotta quando viene rilasciato il pulsante. Il tempo verrà interrotto.

Funzioni automatiche

i NOTA:

Con le funzioni automatiche tutte le velocità e le durate sono preimpostate. Esse verranno visualizzate sul display durante il funzionamento.

Tasto ICE CRUSH (Triturazione del ghiaccio)

Le lame nella caraffa sono adatte anche per tritare cubetti di ghiaccio. Premere il tasto tritaggiaccio ICE CRUSH per questo. Riempire con i cubetti di ghiaccio soltanto fino alla demarcazione di 1 litro!

i NOTA:

È possibile accelerare il processo, ...

- aggiungendo in precedenza acqua al contenitore mixer.
- aggiungendo cubetti di ghiaccio attraverso l'apertura di riempimento sulla lama rotante.

Tasto SMOOTHIE (Frullato)

Premere il pulsante SMOOTHIE. Il tasto SMOOTHIE è particolarmente adatto al miscelamento delicato. Il programma controlla la velocità.

Tasto SHAKES (Bevande miscelate)

Questo programma è particolarmente adatto per i frullati.

Tasto CHOP (Triturazione)

Premere il pulsante CHOP per tritare gli alimenti.

Tasto CLEAN (Pulizia)

Premere il pulsante CLEAN per la pulizia preliminare dell'apparecchio.

Funzionamento

Preparazione

1. Applicare il bicchiere frullatore.
2. Versare ora gli alimenti da frullare nel bicchiere frullatore.
3. Mettere il coperchio.
4. Chiudere l'apertura del dosatore con il tappo.

Uso

1. Premere ON/OFF per accendere l'apparecchio.
 2. Si hanno a disposizione 2 opzioni per avviare l'operazione:
 - **Inserimento manuale:** Selezionando SPEED+ / SPEED- e TIME+ / TIME- è possibile selezionare l'impostazione della velocità desiderata ed il tempo di funzionamento.
- ### **i** NOTA:

I pulsanti TIME+ / TIME- possono essere premuti soltanto dopo aver prima selezionato un'impostazione della velocità.
- **Funzioni automatiche:** Selezionare una delle funzioni automatiche premendo l'apposito pulsante.
 3. Premere il pulsante START/STOP per avviare il programma.

Aggiungere alimenti da frullare

Si possono aggiungere alimenti da frullare o spezie attraverso l'apertura di riempimento.

- Interrompere il programma premendo START/STOP.
- Aggiungere ingredienti aggiuntivi attraverso l'apertura di riempimento.
- Chiudere l'apertura prima di riavviare il programma.
- Premere il pulsante START/STOP. Il programma proseguirà nell'impostazione precedentemente modificata.

i NOTA:

Interrompere un programma soltanto premendo START/STOP. Premendo ON/OFF tutte le configurazioni preimpostate verranno perse.

Terminare il funzionamento

i NOTA:

Se viene lasciato in esecuzione un programma fino al suo termine si udiranno 5 segnali acustici.

1. Premere il pulsante ON/OFF per interrompere il programma.
2. Attendere che la lama si arresti completamente.
3. Togliere la spina dalla presa.
4. Togliere il bicchiere frullatore. Rimuoverlo tirando verso l'alto.
5. Per versare togliere il coperchio.

i NOTA IMPORTANTE:

Non conservare mai i succhi degli agrumi o alimenti contenenti acidi in contenitori di metallo.

Ricette

Troverete ricette e suggerimenti in rete.

Pulizia

AVVISO:

- Prima di procedere alla pulizia estrarre sempre la spina dalla presa di corrente!
- In nessun caso immergere l'apparecchio in acqua per la pulizia. Ne potrebbe conseguire un corto circuito o incendio.
- Le lame sul blocco lame sono molto affilate. Vi è il **rischio di lesioni!**

ATTENZIONE:

- Non usare pagliette o altri oggetti abrasivi.
- Per la pulizia non usare detersivi forti o abrasivi.
- Le singole parti non sono lavabili in lavastoviglie.

NOTA: Pre-pulizia

Versare acqua fino a metà del contenitore mixer. Premere il pulsante CLEAN.

Per una pulizia a fondo staccare il bicchiere frullatore.

Caraffa, coperchio, tappo, pestello e rivestimento in silicone

Pulire queste parti in una ciotola con acqua. Poi asciugare tutto con cura prima di rimontare le parti.

NOTA:

Non mettere in funzione l'apparecchio senza il rivestimento in silicone!

Custodia

Per la pulizia esterna dell'apparecchio usare solo un panno un po' inumidito.

Conservazione

- Pulire l'apparecchio come indicato. Lasciar asciugare completamente gli accessori.
- Si consiglia di conservare l'apparecchio nell'imballaggio originale quando non lo si utilizza per periodi prolungati.
- Rimettere sempre l'apparecchio in un luogo asciutto e ben ventilato al di fuori della portata dei bambini.

Rimozione guasti

Problema	Possibile causa	Rimedio
L'apparecchio è senza funzione.	L'apparecchio non viene alimentato.	Controllare la presa con un'altro apparecchio. Inserire la spina correttamente. Controllare l'interruttore di circuito principale.
	L'apparecchio è dotato di interruttori di sicurezza . Questi impediscono l'avvio accidentale del motore.	Controllare la posizione corretta del il recipiente di miscelazione e il coperchio sul recipiente di miscelazione.
Il dispositivo si ferma durante il funzionamento.	Il dispositivo è dotato di un interruzione di protezione . Questo blocca il motore in caso di sovraccarico .	Scollegare la spina di corrente dalla presa a parete.
		Lasciar raffreddare il dispositivo per almeno 15 minuti prima di accenderlo di nuovo. Ridurre la quantità nel contenitore.

Dati tecnici

Modello:..... PC-UM 1127
Alimentazione rete: 220 - 240 V~, 50 / 60 Hz
Alimentazione:..... 2000 W
Classe di protezione: I
Capacità:max. 2,0 l
Peso netto:ca. 5,6 kg

Si riserva il diritto di apportare modifiche tecniche e di design nel corso dello sviluppo del prodotto.

Questo apparecchio è stato controllato sulla base di tutte le direttive CE attuali in vigore in questo settore, quali per esempio la normativa in materia di compatibilità elettromagnetica e la direttiva in materia di bassa tensione, ed è stato costruito conformemente alle norme di sicurezza più moderne.

Smaltimento

Significato del simbolo "Eliminazione"



Salvaguardare l'ambiente, gli elettrodomestici non vanno eliminati come rifiuti domestici.

Per l'eliminazione degli elettrodomestici, fare uso dei posti di raccolta previsti per questo tipo e porre quegli elettrodomestici che non sono più in uso.

Si contribuisce così ad evitare un effetto potenziale sull'ambiente e sulla salute, dovuto magari ad una eliminazione sbagliata.

Questo significa un contributo personale alla riutilizzazione, al riciclaggio e altre forme di utilizzazione di elettrodomestici ed apparecchi elettronici usati.

Si possono trovare le corrispondenti informazioni sugli appositi luoghi di raccolta, nelle amministrazioni dei comuni.

Instruction Manual

Thank you for choosing our product. We hope you will enjoy using the appliance.

Symbols in these Instructions for Use

Important information for your safety is specially marked. It is essential to comply with these instructions in order to avoid accidents and prevent damage to the appliance:



WARNING:

This warns you of dangers to your health and indicates possible injury risks.



CAUTION:

This refers to possible hazards to the appliance or other objects.



NOTE: This highlights tips and information.

Contents

Overview of the Components	3
General Notes	38
Special Safety Instructions for the Appliance	38
Designated Use	40
Unpacking the Appliance	40
Overview of the Components / Scope of Delivery	40
Installation	40
Notes on Use	40
Buttons on the Control Panel.....	41
Operation	42

Cleaning	42
Storage.....	43
Troubleshooting	43
Technical Data.....	43
Disposal.....	43

General Notes

Read the operating instructions carefully before putting the appliance into operation and keep the instructions including the warranty, the receipt and, if possible, the box with the internal packing. If you give this appliance to other people, please also pass on the operating instructions.

- The appliance is designed exclusively for private use and for the envisaged purpose. This appliance is not fit for commercial use.
- Do not use it outdoors. Keep it away from sources of heat, direct sunlight, humidity (never dip it into any liquid) and sharp edges. Do not use the appliance with wet hands. If the appliance is humid or wet, unplug it immediately.
- The appliance and the mains lead have to be checked regularly for signs of damage. If damage is found the appliance must not be used.
- Use only original spare parts.
- In order to ensure your children's safety, please keep all packaging (plastic bags, boxes, polystyrene etc.) out of their reach.



WARNING:

Do not allow small children to play with the foil. There is a **danger of suffocation!**

Special Safety Instructions for the Appliance



WARNING:

- Risk of cuts! The mixer blades are sharp!
- Before replacement of accessories or additional parts which move during operation, the appliance must be switched off and cut off from the mains.
- Do not touch moving parts.
- Always check that the accessories are seated solidly and securely before switching the appliance on.
- Always use the supplied tamper. Never insert your fingers or tools into the refill opening!



WARNING:

- CAUTION: Ensure that the blender is switched off before removing it from the stand.
 - Always disconnect the appliance from the supply if it is left unattended and before assembling, disassembling or cleaning.
 - Never transport the mixer with the mixing vessel mounted!
 - Do not repair the appliance by yourself. Always contact an authorized technician. If the supply cord is damaged, it must be replaced by the manufacturer, its service agent or similarly qualified persons in order to avoid a hazard.
 - This appliance shall not be used by children.
 - Keep the appliance and its cord out of reach of children.
 - Children shall not play with the appliance.
 - Appliances can be used by persons with reduced physical, sensory or mental capabilities or lack of experience and knowledge if they have been given supervision or instruction concerning use of the appliance in a safe way and if they understand the hazards involved.
 - This appliance must not be immersed in water for cleaning. Please follow the instructions provided in chapter “*Cleaning*”.
-
- Do not use the appliance if the mixing vessel is empty.
 - Do not operate the appliance for more than 5 minutes. Then allow it to cool for approx. 5- 10 minutes before using it again.
 - The appliance should only be used under supervision.
 - Do not manipulate any of the safety switches!
 - Do not remove the lid during operation!
 - Do not put your fingers into the filler opening.
 - Objects like spoons or scrapers never may be in the mixing vessel during operation.

Designated Use

This appliance is used for

- Mixing of liquids
- Chopping firm foodstuffs
- Crushing ice.

Process hard foods like nuts or chocolate only with fluids.

It is intended for the use in private households and similar applications.

It is only to be used as instructed in this user manual. The appliance is not intended for commercial use.

Any other use shall be considered as not intended use and can lead to material damage or even personal injury.

The manufacturer shall not be liable for damages caused by not intended use.

Unpacking the Appliance

1. Remove the appliance from its packaging.
2. Remove all packaging materials like foils, filling materials, cable holders, and carton packaging.
3. There is a protective film on the display. You may simply remove it.
4. Check the scope of deliveries for completeness.
5. In case of incomplete delivery or damage, do not operate the appliance. Return it to your dealer immediately.

i NOTE:

There may still be dust or production residues on the appliance. We recommend to clean the appliance as described under "Cleaning".

Overview of the Components / Scope of Delivery

- 1 Refill opening cap
- 2 Mixing vessel lid with refill opening
- 3 Mixing vessel with scale
- 4 Knife block
- 5 Driving axle
- 6 Safety switch
- 7 Silicone overlay
- 8 Base section with motor
- 9 SPEED+ button (Increase speed)
- 10 SPEED- button (Decrease speed)
- 11 PULSE button (Pulse operation)
- 12 ON/OFF button (On/off)
- 13 START/STOP button (Start/stop program)
- 14 CLEAN button (Cleaning)
- 15 CHOP button (Shredding)
- 16 SHAKES button (Mixed drinks)
- 17 ICE CRUSH button (Ice crushing)
- 18 SMOOTHIE button (Smoothie)
- 19 TIME- button (Reduce time)
- 20 TIME+ button (Increase time)

- 21 Speed display
- 22 Operating display of the knives
- 23 Duration display

Not Shown:

Professional tamper
Mains socket on the rear panel of the appliance
Cold-appliance plug

Installation

Mixing Vessel

Put the mixing vessel on the engine housing with the handle on the right.

Lid

i NOTE:

There is a safety switch in the handle of the mixing vessel. Check correct placement of the lid. (See figure on page 3)

1. Press the lid firmly onto the mixing vessel. It must seal the mixing vessel completely.
2. Insert the cap into the refill opening of the lid. Tighten the cap by turning it clockwise.

Notes on Use

⚠ WARNING: Risk of injuries!

Always use the supplied tamper. Never insert your fingers or tools into the filler opening!

⚠ CAUTION:

Do not fill with liquids above 50 °C.

- Place the appliance on a firm and flat surface. Make sure that it cannot tip over.
- Only switch on the appliance if the mixing vessel is closed with the lid. The refill opening in the lid must also be closed.
- Do not overfill the mixing vessel! You can fill it to a maximum of 2 litres. Use the scale on the jug.
- Froth requires a large capacity. Reduce quantities of liquids which produce a lot of froth.
- Keep one hand on the lid if you are crushing ice or if there is a large quantity of ingredients.
- Cut the food to be mixed into small pieces beforehand.

i NOTE:

If the blender despite chopped pieces does not start, briefly press the PULSE button.

- Do not remove the mixing container during operation! Pause the operation with the button START/STOP or ON/OFF and wait until the blades come to an absolute stop. Then you may remove the mixing vessel.

Protective Features

The appliance is equipped with safety switches. The appliance can only be operated if the following is observed:

- The mixing container is evenly mounted on the base **and**
- the lid sits snug on the handle of the mixing container.

Electric Connection

- Insert the cold-appliance plug into the mains socket of the appliance.
- Before inserting the power plug into the outlet, check that the mains voltage to be used matches that of the appliance. You can find the required information on the nameplate.
- Connect the appliance only to a correctly installed safety socket. The display and the buttons light up shortly and you can hear a signal tone. The ON/OFF button flashes.

Standby Mode (With Mounted Mixing Container Only)

- The appliance automatically switches into standby mode if no button is pressed for approx. 3 minutes. The display goes out. The ON/OFF button flashes.
- Set the appliance into standby mode early by pressing the ON/OFF button.

NOTE:

- The appliance will turn off if you remove the lid.
- The appliance automatically switches into standby mode if you mount the mixing container again.

Short-Interval Use

The appliance is suitable for short-interval use of a maximum of 5 minutes. Allow it to cool for 5-10 minutes before using it again!

NOTE:

The housing may get hot during operation.

Buttons on the Control Panel

NOTE:

If you select a button it starts flashing.

ON/OFF Button

The ON/OFF button turns the appliance on and off. The program stops if you press the ON/OFF button while the blender is already operating. The settings will be lost.

START/STOP Button

Start and stop the program by pressing the START/STOP button.

SPEED+ / SPEED- Buttons

Using the SPEED+ / SPEED- buttons will increase or decrease the speed setting between 1 and 8. The speed setting is indicated on the display and the time is preset to 3 minutes.

TIME+ / TIME- Buttons

Using the TIME+ / TIME- buttons will increase or decrease the operating time by steps of 10 seconds. The maximum setting is 5 minutes. The duration will be shown on the display.

PULSE Button (Pulse Operation)

The motor runs in highest speed if you press and hold the PULSE button. A countdown of 3 minutes is running for your convenience. The operation stops when the button is released. The time will stop.

Auto Functions

NOTE:

Within auto functions all speeds and durations are preset. They will be shown on the display during operation.

ICE CRUSH Button (Ice Crushing)

The blades in the mixing vessel are also suitable for crushing ice cubes. Press the button ICE CRUSH for this. Fill the ice cubes until the 1 liter mark only!

NOTE:

You can accelerate the process ...

- by filling water into the mixing vessel in advance.
- by adding the ice cubes through the filling opening onto the rotating knife.

SMOOTHIE Button (Smoothie)

Press the SMOOTHIE button. The SMOOTHIE button is especially suited to gentle mixing. The program will control the speed.

SHAKES Button (Mixed Drinks)

This program is particularly suited for shakes.

CHOP Button (Shredding)

Press the CHOP button to shred food.

CLEAN Button (Cleaning)

Press the CLEAN button for pre-cleaning the appliance.

Operation

Preparation

1. Place the mixing vessel in position.
2. Now put the ingredients that are to be mixed into the mixing vessel.
3. Put the lid on.
4. Close the refill opening with the cap.

Operation

1. Press ON/OFF to turn the appliance on.
2. You have 2 options to start the operation:
 - **Manual input:** By selecting SPEED+ / SPEED- and TIME+ / TIME- you can set the desired speed setting and running time.

NOTE:

The buttons TIME+ / TIME- can be pressed only after previously selecting a speed setting.

- **Auto functions:** Select one of the auto functions by pressing the appropriate button.
3. Press the START/STOP button to start the program.

Adding Further Ingredients to be Mixed

Items to be mixed or spices can be fed in through the filling aperture.

- Stop the program by pressing START/STOP.
- Add further ingredients through the refill aperture.

- Close the opening before restarting the program.
- Press the START/STOP button. The program will continue in the previously adjusted setting.

NOTE:

Stop a program only by pressing START/STOP. By pressing ON/OFF all preset configurations will be lost.

Stopping Operation

NOTE:

If you let a program keep running until the end you will hear 5 signal tones.

1. Press the ON/OFF button to abort the program.
2. Wait until the blade comes to a complete stop.
3. Remove the mains plug from the socket.
4. Remove the mixing vessel. Remove it by pulling it upward.
5. Take off the lid before pouring.

IMPORTANT NOTE:

Citrus juices and food containing acids should never be stored in metal vessels.

Recipes

You can find recipes in our supplied recipe booklet. You also can find additional recipes and suggestions on the Internet.

Cleaning



WARNING:

- Always remove the plug before cleaning.
- Under no circumstances immerse the appliance in water for cleaning purposes. Otherwise this might result in an electric shock or fire.
- The blades on the knife block are very sharp. **A risk of injury exists!**

CAUTION:

- Do not use a wire brush or any abrasive items.
- Do not use any acidic or abrasive detergents.
- The individual parts are not dishwasher-safe.

NOTE: Preliminary Cleaning

Fill the mixing vessel halfway with water. Press the CLEAN button.

For thorough cleaning, please remove the mixing vessel.

Mixing Vessel, Lid, Cap, Tamper and Silicone Overlay

Clean these parts in a bowl of hot water. Then dry everything before assembling the parts again.

NOTE:

Do not operate the appliance without silicone overlay!

Housing

Only a moderately moist cloth should be used for cleaning the outside of the appliance.

Storage

- Clean the appliance as described. Let the accessories dry completely.

- We recommend to store the appliance in its original packaging when it won't be used for a longer period.
- Always store the appliance at a well ventilated and dry place outside the reach of children.

Troubleshooting

Problem	Possible Cause	Remedy
The appliance is not working.	The appliance has no power supply.	Check the socket with another appliance.
		Plug in the mains plug correctly
Check the main circuit breaker.		
	Your appliance is equipped with safety switches . They prevent accidental starting of the motor.	Check correct position of the mixing vessel and the lid on the mixing vessel.
The appliance stops during operation.	The appliance is fitted with a protective switch . It blocks the motor in case of an overload .	Disconnect the mains plug from the wall socket.
		Let the appliance cool down for at least 15 minutes before switching it on again.
		Reduce the quantity in the vessel.

Technical Data

Model:..... PC-UM 1127
 Power supply:..... 220 - 240 V~, 50 / 60 Hz
 Power rating: 2000 W
 Protection class:..... I
 Capacity:max. 2.0 l
 Net weight:approx. 5.6 kg

The right to make technical and design modifications in the course of continuous product development remains reserved.

This appliance has been tested according to all relevant current CE guidelines, such as electromagnetic compatibility and low voltage directives, and has been constructed in accordance with the latest safety regulations.

Disposal

Meaning of the "Dustbin" Symbol



Protect our environment: do not dispose of electrical equipment in the domestic waste.

Please return any electrical equipment that you will no longer use to the collection points provided for their disposal.

This helps avoid the potential effects of incorrect disposal on the environment and human health.

This will contribute to the recycling and other forms of reutilization of electrical and electronic equipment.

Information concerning where the equipment can be disposed of can be obtained from your local authority.

Instrukcja obsługi

Dziękujemy za wybór naszego produktu. Mamy nadzieję, że korzystanie z urządzenia sprawi Państwu radość.

Symbole użyte w tej instrukcji obsługi

Ważne informacje dotyczące bezpieczeństwa użytkownika są specjalnie wyróżnione. Koniecznie stosuj się do tych wskazówek, aby uniknąć wypadków i uszkodzenia urządzenia:

OSTRZEŻENIE:

Ostrzega przed zagrożeniami dla zdrowia i wskazuje na potencjalne ryzyka obrażeń.

UWAGA:

skazuje na potencjalne zagrożenia dla urządzenia lub innych przedmiotów.

WSKAZÓWKA:

Wyróżnia porady i informacje ważne dla użytkownika.

Spis treści

Przegląd elementów obsługi.....	3
Ogólne uwagi.....	44
Specjalne wskazówki bezpieczeństwa dla urządzenia.....	44
Użytkowanie zgodnie z przeznaczeniem.....	46
Wypakowanie urządzenia.....	46
Przegląd elementów obsługi / Zakres dostawy.....	46
Montaż.....	46
Wskazówki dotyczące użytkowania.....	47
Przyciski na panelu sterowania.....	47
Praca.....	48
Czyszczenie.....	49
Przechowywanie.....	49

Eliminowanie usterek i zakłóceń.....	49
Dane techniczne.....	50
Warunki gwarancji.....	50
Usuwanie.....	50

Ogólne uwagi

Przed uruchomieniem urządzenia proszę bardzo dokładnie przeczytać instrukcję obsługi. Proszę zachować ją wraz z kartą gwarancyjną, paragonem i w miarę możliwości również kartonem z opakowaniem wewnętrznym. Przekazując urządzenie innej osobie, oddaj jej także instrukcję obsługi.

- Proszę wykorzystywać urządzenie jedynie dla prywatnego celu, jaki został przewidziany dla urządzenia. Urządzenie to nie zostało przewidziane do użytku w ramach działalności gospodarczej.
- Proszę nie korzystać z urządzenia na zewnątrz. Proszę trzymać urządzenie z daleka od ciepła, bezpośredniego promieniowania słonecznego, wilgoci (w żadnym wypadku nie zanurzać w substancjach płynnych) oraz ostrych krawędzi. Proszę nie obsługiwać urządzenia wilgotnymi dłońmi. Jeżeli urządzenie jest wilgotne lub mokre, proszę natychmiast wyciągnąć wtyczkę.
- Należy regularnie sprawdzać, czy urządzenie i kabel sieciowy nie są uszkodzone. W razie uszkodzenia należy przestać korzystać z urządzenia.
- Proszę stosować tylko oryginalne akcesoria.
- Dla bezpieczeństwa dzieci proszę nie zostawiać swobodnie dostępnych części opakowania (torby plastikowe, kartony, styropian itp.).

OSTRZEŻENIE:

Nie pozwalaj dzieciom bawić się folią. **Niebezpieczeństwo uduszenia!**

Specjalne wskazówki bezpieczeństwa dla urządzenia

OSTRZEŻENIE:

- Ryzyko skaleczenia! Ostrze miksera jest ostre!!
- Przed wymianą akcesoriów lub dodatkowych części, które poruszają się podczas pracy urządzenia, urządzenie należy wyłączyć i odłączyć od zasilania.
- Nie należy dotykać poruszających się części.
- Przed włączeniem urządzenia należy zawsze sprawdzić, czy akcesoria zostały trwale i bezpiecznie zamocowane.

OSTRZEŻENIE:

- Należy zawsze używać dołączonej ubijakiem. Nigdy nie należy wkładać palców ani narzędzi do otworu do napełniania!
 - **OSTROŻNIE!** Sprawdzić, czy blender jest wyłączony przed zdjęciem go ze stojaka.
 - Zawsze odłączać urządzenie od zasilania, kiedy jest pozostawione bez nadzoru i przed montażem, demontażem lub czyszczeniem.
 - Nigdy nie przewozić miksera z zamontowanym naczyniem do mieszania!
 - Nie naprawiać urządzenia samodzielnie. Skontaktować się z pracownikiem autoryzowanego serwisu. Jeśli przewód zasilania jest uszkodzony, należy go wymienić u producenta, przedstawiciela serwisu lub podobnie wykwalifikowanej osoby, aby uniknąć zagrożenia.
 - Dzieci nie mogą korzystać z urządzenia.
 - Trzymać urządzenie i przewód poza zasięgiem dzieci.
 - Dzieci nie mogą bawić się urządzeniem.
 - Urządzenia mogą być użytkowane przez osoby z ograniczonymi zdolnościami fizycznymi, czuciowymi lub mentalnymi oraz bez doświadczenia i wiedzy w zakresie użytkowania, jeśli znajdują się pod nadzorem lub zostały poinstruowane odnośnie użytkowania urządzenia w bezpieczny sposób i rozumieją związane z tym ryzyko.
 - Urządzenia tego nie wolno zanurzać w wodzie podczas czyszczenia. Prosimy korzystać z instrukcji podanych w rozdziale „Czyszczenie”.
- Nie używać urządzenia z pustym dzbankiem do mieszania.

- Urządzenia nie należy włączać na dłużej niż 5 minuty. Następnie pozostawić je celem schłodzenia na ok. 5- 10 minuty, przed ponownym włączeniem.
- Użytkować urządzenie tylko pod nadzorem!
- Prosimy nie manipulować przy wyłącznikach bezpieczeństwa!
- Prosimy nie zdejmować pokrywy w czasie pracy!
- Nie wkładać rąk do otworu do napełniania.
- Gdy urządzenie jest włączone, nie należy nigdy wkładać przedmiotów, takich jak łyżki czy łopatki, do naczynia miksującego.

Użytkowanie zgodnie z przeznaczeniem

Urządzenie służy do:

- miksowania płynów
- siekania stałych produktów spożywczych
- kruszenia lodu.

Przetwarzać twarde artykuły spożywcze, takie jak orzechy czy czekolada tylko razem z płynami.

Urządzenie jest przeznaczone do użytku w prywatnych gospodarstwach domowych i podobnych miejscach.

Urządzenia należy używać wyłącznie zgodnie z niniejszą instrukcją obsługi. Urządzenie to nie jest przeznaczone do użytku komercyjnego.

Wszelkie inne sposoby użytkowania nie są zamierzone i mogą prowadzić do uszkodzenia mienia lub nawet obrażeń ciała.

Producent nie ponosi żadnej odpowiedzialności za uszkodzenia spowodowane użytkowaniem niezgodnym z przeznaczeniem.

Wypakowanie urządzenia

1. Wyjmij urządzenie z opakowania.
2. Usuń wszystkie elementy opakowania, takie jak folia, materiał wypełniający, zaciski do kabli i karton.
3. Na wyświetlaczu znajduje się warstwa ochronna. Można ją po prostu usunąć.
4. Sprawdź, czy w dostarczonym opakowaniu znajdowały się wszystkie elementy.
5. W razie niepełnego zestawu lub uszkodzeń nie wolno posługiwać się urządzeniem. Zwróć je natychmiast do sprzedawcy.

i WSKAZÓWKA:

Na urządzeniu może występować osad produkcyjny lub kurz. Zalecane jest wyczyszczenie urządzenia zgodnie z rozdziałem „Czyszczenie”.

Przegląd elementów obsługi/ Zakres dostawy

- 1 Nakrywka dolewania
- 2 Pokrywa dzbanka z otworem do napełniania
- 3 Naczynie z podziałką
- 4 Zespół noży
- 5 Oś napędowa
- 6 Wyłącznik bezpieczeństwa
- 7 Silikonowa nakładka
- 8 Podstawa z silnikiem
- 9 Przycisk SPEED+ (Zwiększanie prędkości)
- 10 Przycisk SPEED- (Zmniejszanie prędkości)
- 11 Przycisk PULSE (Tryb impulsowy)
- 12 Przycisk ON/OFF (Włączanie / wyłączenie)
- 13 Przycisk START/STOP (Uruchomienie / zatrzymanie programu)
- 14 Przycisk CLEAN (Czyszczenie)
- 15 Przycisk CHOP (Szatkowanie)
- 16 Przycisk SHAKES (Mieszanie drinków)
- 17 Przycisk ICE CRUSH (Kruszenie lodu)
- 18 Przycisk SMOOTHIE (Smoothie)
- 19 Przycisk TIME- (Skrócenie czasu)
- 20 Przycisk TIME+ (Wydłużenie czasu)
- 21 Wyświetlacz prędkości
- 22 Wyświetlacz roboczy noży
- 23 Wyświetlacz czasu pracy

Nie pokazano:

Specjalnym ubijakiem
Gniazdo zasilania na tylnym panelu urządzenia
Wtyczka do urządzeń nie nagrzewających się

Montaż

Naczynie do mieszania

Ustawić naczynie do mieszania na obudowie silnika z uchwytem po prawej stronie.

Pokrywa

i WSKAZÓWKA:

W uchwycie naczynia do mieszania znajduje się wyłącznik bezpieczeństwa. Sprawdzić prawidłowe umieszczenie pokrywy (patrz rys. na str. 3).

1. Pokrywę mocno wcisnąć na dzbanek do mieszania. Ta czynność musi całkowicie uszczelnić dzbanek do mieszania.
2. Nakrywkę dolewania wsunąć w otwór dolewania pokrywy. Zamknąć nakrywkę dolewania, obracając nią w prawo.

Wskazówki dotyczące użytkowania

⚠ OSTRZEŻENIE: Niebezpieczeństwo okaleczenia!

Należy zawsze używać dołączonej ubijakiem. Nigdy nie należy wkładać palców ani narzędzi do otworu do napełniania!

⚠ UWAGA:

Nie wlewać płynów o temperaturze ponad 50 °C.

- Ustaw urządzenie na sztywnym i równym podłożu. Ustaw je tak, aby nie mogło się wyrzucić.
- Urządzenie włączać jedynie przy zamkniętym dzbanku miksera. Otwór dopelniania w pokrywie także musi być zamknięty.
- Nie napełniać nadmiernie dzbanka miksera! Można go napełnić maksymalnie do 2 litrów. Korzystać ze skali na dzbanku.
- Piana wymaga większej pojemności. Należy zmniejszyć ilość płynów, z których powstaje dużo piany.
- W przypadku kruszenia lodu lub znacznych ilości produktów należy przytrzymywać pokrywę ręką.
- Żywność przed zmiśkowaniem należy wstępnie pociąć małe kawałki.

i WSKAZÓWKA:

Jeśli blender nie uruchomi się pomimo zawartości produktów, nacisnąć krótko przycisk PULSE.

- W trakcie pracy urządzenia nie należy zdejmować naczynia do mieszania! Wstrzymać pracę za pomocą przycisku START/STOP lub ON/OFF i poczekać, aż ostrza całkowicie się zatrzymają. Następnie można zdjąć naczynie do mieszania.

Cechy ochronne

Urządzenie wyposażone jest w przełączniki bezpieczeństwa. Urządzenie może być użyte wyłącznie, gdy dostosujemy się do następujących punktów:

- Naczynie do mieszania jest równomiernie zamocowane na podstawie **oraz**
- pokrywa przylega do uchwytu naczynia do mieszania.

Połączenie elektryczne

- Włożyć wtyczkę zasilacza urządzeń nie nagrzewających się, do gniazda zasilania.
- Przed podłączeniem wtyczki zasilającej do gniazdka sprawdzić, czy napięcie sieci jest zgodne z napięciem urządzenia. Wymagane informacje można znaleźć na tabliczce znamionowej.
- Podłączyć urządzenie wyłącznie do prawidłowo zainstalowanego i zabezpieczonego gniazdka elektrycznego. Wyświetlacz i przyciski zaświecą się na krótko i słychać będzie sygnał dźwiękowy. Przycisk ON/OFF miga.

Tryb czuwania (tylko z zamontowanym naczyniem do mieszania)

- Urządzenie automatycznie przechodzi w tryb czuwania, jeśli użytkownik nie naciśnie żadnego przycisku przez ok. 3 minuty. Wyświetlacz zgaśnie. Przycisk ON/OFF miga.
- Ustawić urządzenie w tryb czuwania naciskając przycisk ON/OFF.

i WSKAZÓWKA:

- Urządzenie wyłączy się, gdy użytkownik odkręci pokrywę.
- Urządzenie automatycznie przechodzi w tryb czuwania po ponownym zamontowaniu naczynia do mieszania.

Krótki czas stosowania

Urządzenie nadaje się do użytkowania przez krótkie okresy maksymalnie do 5 minut. Następnie należy je pozostawić na 5-10 minut przed ponownym uruchomieniem!

i WSKAZÓWKA:

Obudowa może się rozgrzewać w trakcie pracy urządzenia.

Przyciski na panelu sterowania

i WSKAZÓWKA:

Przycisk zacznie migać po wybraniu.

Przycisk ON/OFF

Przycisk ON/OFF włącza i wyłącza urządzenie. Program zatrzyma się po naciśnięciu przycisku ON/OFF, gdy blender już pracuje. Ustawienia zostaną utracone.

Przycisk START/STOP

Uruchamiać i zatrzymywać program poprzez naciśnięcie przycisku START/STOP.

Przyciski SPEED+ / SPEED-

Użycie przycisków SPEED+ / SPEED- zwiększa lub zmniejsza prędkość w zakresie od 1 do 8. Ustawienia prędkości są wskazywane na wyświetlaczu, a czas jest ustawiony na 3 minuty.

Przyciski TIME+ / TIME-

Użycie przycisków TIME+ / TIME- wydłuża lub skraca czas pracy w krokach co 10 sekund. Maksymalne ustawienie to 5 minut. Na wyświetlaczu pojawi się czas trwania.

Przycisk PULSE (Tryb impulsowy)

Silnik pracuje w najwyższej prędkości po naciśnięciu i przytrzymaniu przycisku PULSE. Odliczanie 3 minut jest dostępne dla wygody użytkownika. Działanie zatrzyma się, gdy przycisk zostanie zwolniony. Odliczanie czasu zostanie zatrzymane.

Funkcje automatyczne

i WSKAZÓWKA:

W funkcjach automatycznych wszystkie prędkości i czasy są zaprogramowane. Zostaną one pokazane na wyświetlaczu w trakcie pracy.

Przycisk ICE CRUSH (Kruszenie lodu)

Noże w dzbanku miksera nadają się także do kruszenia kostek lodu. Nacisnąć przycisk kruszonego lodu ICE CRUSH w tym celu. Kostki lodu należy wsypać tylko do oznaczenia 1 litr!

i WSKAZÓWKA:

Można przyspieszyć proces ...

- Wcześniej dolewając wody do naczynia mieszania.
- Dodając kostki lodu przez otwór napełniania na nożu obrotowym.

Przycisk SMOOTHIE (Smoothie)

Nacisnąć przycisk SMOOTHIE. Przycisk podświetlany SMOOTHIE służy do delikatnego mieszania. Sam program będzie sterował prędkością.

Przycisk SHAKES (Mieszanie drinków)

Ten program nadaje się szczególnie do przygotowywania drinków.

Przycisk CHOP (Szatkowanie)

Nacisnąć przycisk CHOP, aby posiekać produkty.

Przycisk CLEAN (Czyszczenie)

Nacisnąć przycisk CLEAN, aby wstępnie oczyścić urządzenie.

Praca

Przygotowanie

1. Załóż naczynie miksera.
2. Umieść składniki przeznaczone do zmiksowania w misce do miksowania.
3. Załóż pokrywę.
4. Nakrywką zamknąć otwór dolewania.

Obsługa

1. Nacisnąć przycisk ON/OFF, aby wyłączyć urządzenie.
2. Urządzenie można włączyć na dwa sposoby:
 - **Ręcznie:** Ręcznie: Poprzez wybranie opcji SPEED+ / SPEED- i TIME+ / TIME-, można ustawić żądaną prędkość i czas pracy.
3. Nacisnąć przycisk START/STOP, aby uruchomić program.

i WSKAZÓWKA:

Przyciski TIME+ / TIME- można nacisnąć tylko po uprzednim wybraniu ustawień prędkości.

- **Automatycznie:** Wybrać jedną z funkcji automatycznych, naciskając odpowiedni przycisk.

Dodawanie miksowanego produktu

Przez otwór do dolewania można dodawać miksowany produkt i przyprawę.

- Zatrzymać program naciskając przycisk START/STOP.
- Dodawać kolejne składniki przez otwór.
- Zamknąć otwór przed ponownym uruchomieniem programu.
- Nacisnąć przycisk START/STOP. Program będzie kontynuowany na wcześniejszych ustawieniach.

i WSKAZÓWKA:

Zatrzymać program wyłącznie naciskając przycisk START/STOP. Po naciśnięciu przycisku ON/OFF wszystkie zaprogramowane konfiguracje zostaną utracone.

Zakończenie pracy

i WSKAZÓWKA:

Jeśli program będzie działał do końca, rozlegnie się pięć sygnałów.

1. Nacisnąć przycisk ON/OFF, aby przerwać działanie programu.
2. Poczekać, aż ostrza całkowicie się zatrzymają.
3. Wyjąć wtyczkę z gniazdka.
4. Wyjmij miskę do miksowania. Wyjąć, pociągając do góry.
5. W celu wylania zawartości zdejmij pokrywkę.

i WAŻNA WSKAZÓWKA:

Soków cytrusowych lub innej żywności zawierającej kwasy nie wolno przechowywać w metalowych naczyniach.

Przepisy

Przepisy i propozycje można znaleźć w Internecie.

Czyszczenie

OSTRZEŻENIE:

- Zawsze przed rozpoczęciem procesu czyszczenia prosimy wyciągnąć wtyczkę z gniazdka elektrycznego.
- Urządzenia parze nie wolno do czyszczenia zanurzać w wodzie. Może to doprowadzić do porażenia elektrycznego lub pożaru.
- Ostrza na zespole noży są bardzo ostre. Istnieje **ryzyko skaleczenia!**

UWAGA:

- Nie używaj szczotki drucianej ani innych podobnych przedmiotów.
- Nie używaj ostrych lub ściernych środków czyszczących.
- Pojedyncze części nie są bezpieczne dla zmywarki do naczyń.

WSKAZÓWKA: Wstępne czyszczenie

Naczynie do mieszania napelnij do połowy wodą. Naciśnij przycisk CLEAN.

Do gruntownego czyszczenia zdejmij miskę miksera.

Dzbane do miksowania, pokrywka, zamykanie, tłuczek oraz silikonowa nakładka

Części te należy myć w misce z gorącą wodą. Następnie wszystkie wysuszyć je przed ponownym złożeniem.

WSKAZÓWKA:

Nie korzystaj z urządzenia bez silikonowej nakładki!

Obudowa

Do zewnętrznego czyszczenia urządzenia używaj tylko lekko zwilżonej szmatki.

Przechowywanie

- Urządzenie należy wyczyścić zgodnie z opisem. Akcesoria należy pozostawić do całkowitego wyschnięcia.
- W przypadku dłuższych okresów nieużywania zalecane jest przechowywanie urządzenia w oryginalnym opakowaniu.
- Urządzenie należy zawsze przechowywać w odpowiednio wentylowanym i suchym miejscu, poza zasięgiem dzieci.

Eliminowanie usterek i zakłóceń

Problem	Możliwa przyczyna	Co zrobić
Urządzenie nie funkcjonuje.	Urządzenie nie ma dopływu zasilania.	Sprawdzić gniazdko za pomocą innego urządzenia. Prawidłowo podłączyć wtyczkę sieciową. Sprawdzić główne urządzenie odłączające zasilanie w sieci.
	Urządzenie jest wyposażone w wyłącznik bezpieczeństwa . Zapobiega to przypadkowemu włączeniu silnika.	Sprawdź prawidłowe położenie naczynia blendera i pokrywy na naczyniu blendera.
Urządzenie wyłącza się podczas pracy.	Urządzenie jest wyposażone w przełącznik bezpieczeństwa . Blokuję on pracę silnika w przypadku przeciążenia .	Odłącz wtyczkę zasilającą od gniazda elektrycznego.
		Przed ponownym włączeniem odstaw urządzenie do ostygnięcia na co najmniej 15 minut. Zmniejsz ilość składników w naczyniu.

Dane techniczne

Model: PC-UM 1127
Napięcie zasilające: 220 - 240 V~, 50/60 Hz
Moc znamionowa: 2000 W
Krótki czas pracy: I
Pojemność: maks. 2,0 l
Masa netto: ok. 5,6 kg

Zastrzegamy sobie prawo wprowadzania zmian technicznych i projektowych w trakcie ciągłego rozwoju produktu.

Niniejsze urządzenie odpowiada wymaganiom normy bezpieczeństwa użytkownika oraz spełnia wymagania dyrektywy niskonapięciowej i kompatybilności elektromagnetycznej.

Warunki gwarancji

Przyznajemy 24 miesiące gwarancji na produkt licząc od daty zakupu.

W tym okresie będziemy bezpłatnie usuwać w terminie 14 dni od daty dostarczenia wadliwego sprzętu z kartą gwarancyjną do miejsca zakupu wszystkie uszkodzenia powstałe w tym urządzeniu na skutek wady materiałów lub wadliwego wykonania, naprawiając oraz wymieniając wadliwe części lub (jeśli uznamy za stosowne) wymieniając całe urządzenie na nowe.

Sprzęt do naprawy powinien być dostarczony w komplecie wraz z dowodem zakupu oraz z ważną kartą gwarancyjną do sprzedawcy w miarę możliwości w oryginalnym opakowaniu lub innym odpowiednim dla zabezpieczenia przed uszkodzeniem. W razie braku kompletnego opakowania fabrycznego, ryzyko uszkodzenia sprzętu podczas transportu do i z miejsca zakupu ponosi reklamujący.

Naprawa gwarancyjna nie dotyczy czynności przewidzianych w instrukcji obsługi, do wykonania których zobowiązany jest użytkownik we własnym zakresie i na własny koszt.

Gwarancja nie obejmuje:

- mechanicznych, termicznych, chemicznych uszkodzeń sprzętu i wywołanych nimi wad,
- uszkodzeń powstałych w wyniku działania sił zewnętrznych takich jak wylądowania atmosferyczne, zmiana napięcia zasilania i innych zdarzeń losowych,
- nieprawidłowego ustawienia wartości napięcia elektrycznego, zasilanie z nieodpowiedniego gniazda zasilania,
- sznurów połączeniowych, sieciowych, żarówek, baterii, akumulatorów,
- uszkodzeń wyrobu powstałych w wyniku niewłaściwego lub niezgodnego z instrukcją jego użytkowania, przechowywania, konserwacji, samowolnego zrywania plomb oraz wszelkich przeróbek i zmian konstrukcyjnych dokonanych przez użytkownika lub osoby niepowołane,
- roszczeń z tytułu parametrów technicznych wyrobu, o ile są one zgodne z podanymi przez producenta,
- prawidłowego zużycia i uszkodzeń, które mają nieistotny wpływ na wartość lub działanie tego urządzenia.

Karta gwarancyjna bez pieczętki sklepu, daty sprzedaży, nie wypełniona, źle wypełniona, ze śladami poprawek, nieczytelna wskutek zniszczenia, bez możliwości ustalenia miejsca sprzedaży oraz dołączonego dowodu zakupu jest nieważna. Korzystanie z usług gwarancyjnych nie jest możliwe po upływie daty ważności gwarancji. Gwarancja na części lub całe urządzenie, które są wymieniane kończy się, wraz z końcem gwarancji na to urządzenie.

Wszystkie inne roszczenia, wliczając w to odszkodowania są wykluczone chyba, że prawo przewiduje inaczej. Roszczenia wykraczające poza tą umowę nie są uwzględniane przez tą gwarancję.

Gwarancja na sprzedany towar konsumpcyjny nie wyłącza, nie ogranicza ani nie zawiesza uprawnień kupującego wynikających z niezgodności towaru z umową.

Gwarancja oraz zawarte w niej warunki obowiązują na terenie Rzeczypospolitej Polskiej.

Dystrybutor:
CTC Clatronic Sp. z o.o.
Ul. Brzeska 1
45-960 Opole

Usuwanie

Znaczenie symbolu „Pojemnik na śmieci”



Proszę oszczędzać nasze środowisko, sprzęt elektryczny nie należy do śmieci domowych.

Proszę korzystać z punktów zbiorczych, przewidzianych do zdawania sprzętu elektrycznego, i tam proszę oddawać sprzęt elektryczny, którego już nie będą Państwo używać.

Tym sposobem pomagają Państwo unikać potencjalnych następstw niewłaściwego usuwania odpadów, mających wpływ na środowisko i zdrowie ludzi.

Tą drogą przyczyniają się Państwo do ponownego użycia, do recyklingu i do innych form wykorzystania starego sprzętu elektrycznego i elektronicznego.

Informacje, gdzie można zdać sprzęt, otrzymają Państwo w swoich urzędach komunalnych lub w administracji gminy.

Használati utasítás

Köszönjük, hogy a termékünket választotta. Reméljük, elégedetten használja majd a készüléket.

A használati útmutatóban található szimbólumok

Az ön biztonságára vonatkozó utasítások kifejezetten meg vannak különböztetve. Kérjük, mindenképpen ügyeljen ezekre annak érdekében, hogy elkerülje a baleseteket és a készülék károsodását:

FIGYELMEZTETÉS:

Egészségét károsító veszélyforrásokra figyelmeztet és rámutat a lehetséges sérülési lehetőségekre.

VIGYÁZAT:

Lehetséges veszélyre utal, mely a készülékben vagy más tárgyokban kárt tehet.

 **MEGJEGYZÉS:** Tippeket és információkat emel ki.

Tartalom

A kezelőelemek áttekintése	3
Általános megjegyzések	51
A készülékre vonatkozó speciális biztonsági előírások	51
Rendeltetésszerű használat	53
A készülék kicsomagolása	53
A kezelőelemek áttekintése / Szállított elemek	53
Szerelés	53
Megjegyzések használatra	53
A kezelőpanelek gombjai	54
Üzemelés	55
Tisztítás	55

Tárolás	56
Hibaelhárítás	56
Műszaki adatok	56
Hulladékkezelés	56

Általános megjegyzések

A készülék használatba vétele előtt gondosan olvassa végig a használati utasítást, és őrizze meg a garancialevéllel, a pénztári nyugtával és lehetőleg a csomagolókartonnal, ill. az abban lévő béléssanyaggal együtt! Amennyiben a készüléket harmadik személynek adja tovább, a használati útmutatót is adja a készülékhez.

- Kizárólag személyi célra használja a készüléket, és csupán arra, amire való! A készülék nem ipari jellegű használatra készült.
- Ne használja a szabadban! Ne tegye ki erős hőhatásnak, közvetlen napsugárzásnak és nedvességnek (semmi esetre se mártsa folyadékba), és óvja az éles szélektől! Ne használja a készüléket vizes kézzel! Ha a készülék vizes vagy nedves lett, azonnal húzza ki a konnektorból.
- A készüléket és a hálózati kábelt rendszeresen ellenőrizni kell, hogy nincs-e rajta sérülés jele. Ha sérülést lát rajta, a készüléket nem szabad használni.
- Csak eredeti tartozékokat használjon.
- Gyermekei biztonsága érdekében ne hagyja általuk elérhető helyen a csomagolóelemeket (műanyag zacskó, karton, sztrapor stb.).

FIGYELMEZTETÉS:

Kisgyermekeket ne engedjen a fóliával játszani.
Fulladás veszélye állhat fenn!

A készülékre vonatkozó speciális biztonsági előírások

FIGYELMEZTETÉS:

- Vágás veszélye! A mixer kései élesek!
- Tartozékok vagy olyan részek, cseréje előtt, amelyek működés közben forognak, a készüléket ki kell kapcsolni, és le kell választani a hálózatról.
- Ne érjen mozgó alkatrészekhez.
- A készülék bekapcsolása előtt mindig ellenőrizze, hogy a tartozékok szilárdan és erősen rögzítve vannak.
- Kizárólag a mellékelt tömörítővel használja. Soha ne nyúljon bele kézzel vagy bármilyen eszközzel a betöltőnyílásba!

FIGYELMEZTETÉS:

- VIGYÁZAT: Az állványról való levétele előtt ellenőrizze, hogy keverő ki van kapcsolva.
 - Mindig válassza le a készüléket az elektromos hálózatról, ha felügyelet nélkül hagyja, valamint összeszerelés, szétszerelés vagy tisztítás előtt.
 - Soha ne szállítsa a mixert felhelyezett keverőedénnyel.
 - Ne javítsa saját kezűleg a készüléket. Mindig lépjen kapcsolatba szakképzett szerelővel. Ha a villanyvezeték megsérül, a gyártónak, a szerviz ügynökségnek vagy más, hasonlóan képzett személynek kell a javítást végeznie, a veszélyek elkerülése érdekében.
 - A készüléket gyerekek nem használhatják.
 - Tartsa a készüléket és a kábelét gyerekektől távol.
 - A gyerekek nem játszhatnak a készülékkel.
 - A készülékeket csökkent fizikai, érzékszervi vagy értelmi képességű személyek, illetve akiknek nincs meg a kellő tapasztalatuk és tudásuk ehhez, csak akkor használhatják, ha felügyelet alatt állnak vagy a készülék biztonságos használatára megtanították őket és megértették a kapcsolódó veszélyeket.
 - Ezt a készüléket ne merítse víz alá tisztításkor. Kérjük, kövesse a „Tisztítás” fejezetben leírt utasításokat.
- Ne használja a készüléket, ha a keverőedény üres.
 - Ne használja a készüléket folyamatosan 5 percnél hosszabb ideig. Ezután az újbóli használat előtt kb. 5-10 percig hagyja lehűlni a készüléket.
 - A készüléket csak felügyelet mellett használja.
 - Ne manipulálja a biztonsági kapcsolót!
 - Működés közben ne távolítsa el a fedelet!

- Ne nyúljon a betöltő nyílásba.
- Tárgyak, pl. a kanalak vagy keverők a használat során nem lehetnek a keverőedényben.

Rendeltetésszerű használat

Ez a készülék a következőkre használható

- Folyadékok keverése.
- Kemény élelmiszerek aprítására
- Jég aprítására.

A kemény élelmiszereket, például a dióféléket és a csokoládét csak folyadékkal együtt dolgozza fel.

Háztartásbéli és hasonló felhasználásra készült.

Csak az ebben a használati utasításban leírtak szerint használható. A készülék nem alkalmas ipari használatra.

Ha a készüléket bármi másra használja, az nem megfelelő használatnak minősül, mely anyagi károsodáshoz vagy személyi sérüléshez vezethet.

A gyártó nem vállal felelősséget az ilyen nem megfelelő használatból adódó károkért.

A készülék kicsomagolása

1. Vegye ki a készüléket a csomagolásból.
2. Távolítsa el minden csomagoló-anyagot, mint a fólia, töltőanyagok, kábeltartók és kartoncsomagolás.
3. A kijelzőn védőfólia található. Ezt egyszerűen eltávolíthatja.
4. Ellenőrizze, hogy minden alkatrész megvan-e.
5. Hiányos csomag vagy sérülés esetén ne működtesse a készüléket. Azonnal küldje vissza a kereskedőnek.

MEGJEGYZÉS:

A készüléken maradhatott por vagy a gyártásból származó szennyeződés. Az első használat előtt tisztítsa meg a készüléket a „Tisztítás” fejezetben leírtak szerint.

A kezelőelemek áttekintése /

Szállított elemek

- 1 Betöltőnyílás zárókupak / mérőpohár
- 2 Keverőedény fedél betöltőnyílással
- 3 Keverőedény mérőskálával
- 4 Késblokk
- 5 Hajtótengely
- 6 Biztonsági kapcsoló
- 7 Szilikonbetét
- 8 Alapzat motorral
- 9 SPEED+ gomb (Sebességfokozat növelése)
- 10 SPEED- gomb (Sebességfokozat csökkentése)
- 11 PULSE gomb (Impulzus üzemmód)
- 12 ON/OFF gomb (Be/ki)
- 13 START/STOP gomb (Program indítás/leállítás)

- 14 CLEAN gomb (Tisztítás)
- 15 CHOP gomb (Aprítás)
- 16 SHAKES gomb (Turmixolt italok)
- 17 ICE CRUSH gomb (Jégaprítás)
- 18 SMOOTHIE gomb (Smoothie)
- 19 TIME- gomb (Idő csökkentése)
- 20 TIME+ gomb (Idő növelése)
- 21 Sebességfokozat mutatója
- 22 Működésben lévő kecéket jelző ábra
- 23 Időtartam

Nem látszik:

Professzionális tömörítővel

Hálózati csatlakozójzat a készülék hátoldalán

Tápcsatlakozó

Szerelés

Keverőedény

Helyezze a keverőedényt a motorblokkra úgy, hogy a fogantyú jobb oldalon legyen.

Fedél

MEGJEGYZÉS:

A keverőedény fogantyújában biztonsági kapcsoló található. Ellenőrizze a fedél helyes elhelyezkedését. (Lásd a 3. oldalon található ábrát)

1. Erősen nyomja rá a fedelet a keverőedényre. Teljesen tömítenie kell a keverőedényt.
2. Helyezze be a zárókupakot a fedélben lévő betöltőnyílásba. Szorítsa meg a fedelet az óramutató járásának megfelelő irányban.

Megjegyzések használatra

FIGYELMEZTETÉS: Sérülésveszély!

Kizárólag a mellékelt tömörítővel használja. Soha ne nyúljon bele kézzel vagy bármilyen eszközzel a betöltőnyílásba!

VIGYÁZAT:

Ne töltsön bele 50 °C-nál forróbb folyadékokat.

- Állítsa a készüléket szilárd és sima felületre! Úgy állítsa fel, hogy ne billegessen!
- Csak akkor kapcsolja be a készüléket, ha a keverőedény le van takarva a fedéllel. A fedélben lévő betöltőnyílásnak szintén zárva kell lennie.
- Ne töltsön túl a keverőedényt! Maximum 2 literet tölthet be. Használja az edényben lévő skálát.

- A habosításhoz nagyobb irtartalomra van szükség. A habosodó folyadékok esetében csökkentse a mennyiséget.
- Jég aprításakor, illetve nagyobb mennyiségű alapanyagok feldolgozásakor tartsa egyik kezét a fedőn.
- A keverendő élelmiszereket aprítsa fel kis darabokra.

i MEGJEGYZÉS:

Ha a turmix az apróra vágott élelmiszer ellenére sem indul, röviden nyomja meg a PULSE gombot.

- Működés közben ne vegye le a keverőedényt. A működést a START/STOP vagy ON/OFF gombbal állíthatja le, amelyet követően várja meg míg a kések teljesen leállnak. Ezt követően leveheti a keverőedényt.

Védelmi funkciók

A készülék biztonsági kapcsolókkal van ellátva. A készülék csak akkor működtethető, ha betartja a következő utasításokat:

- A keverőedény megfelelően fel van helyezve az alappzatra és
- a fedél biztosan támaszkodik a keverőedény fogantyúján.

Elektromos csatlakozás

- Helyezze be a tápkábelt a készülék hálózati csatlakozóaljzatába.
- Mielőtt bedugná a csatlakozót a konnektorba, ellenőrizze, hogy a hálózati feszültség megegyezik-e a készülék feszültségével. A keresett információt a névtáblán találja.
- Csatlakoztassa a készüléket egy megfelelően földelt csatlakozóba. A kijelző és a gombok rövid időre felvilágnak, és jelzőhang is hallható. Az ON/OFF gomb villog.

Készenléti üzemmód (kizárólag felhelyezett keverőedény esetén)

- A készülék automatikusan készenléti üzemmódba kapcsol, amennyiben kb. 3 percig egyetlen gombot sem nyomnak meg rajta. A kijelző kikapcsol. Az ON/OFF gomb villog.
- Az ON/OFF gomb megnyomásával a készülék ennél hamarabb is készenléti állapotba kapcsolható.

i MEGJEGYZÉS:

- A készülék kikapcsol, ha leveszi a fedelet.
- A készülék automatikusan készenléti üzemmódba kapcsol, amennyiben újra felhelyezi a keverőedényt.

Rövid idejű használat

A készülék maximum 5 perces rövid idejű használatra alkalmas. Az újbóli használat előtt hagyja 5-10 percig hűlni a készüléket!

i MEGJEGYZÉS:

Működés közben a burkolat felforrósodhat.

A kezelőpanelek gombjai

i MEGJEGYZÉS:

Ha megnyom egy gombot, akkor az villogni kezd.

ON/OFF gomb

Az ON/OFF gombbal be- és kikapcsolhatja a készüléket. Amennyiben az ON/OFF gombot működésben lévő keverőn nyomja meg, akkor leállítja az aktuális programot. A beállítások elvesznek.

START/STOP gomb

Az adott program indításához vagy leállításához nyomja meg a START/STOP gombot.

SPEED+ / SPEED– gombok

A SPEED+ / SPEED– gombok segítségével 1 és 8 közötti tartományban növelheti, illetve csökkentheti a sebességfokozatot. A sebességfokozatot a kijelző mutatja, az időtartam alapbeállítása 3 perc.

TIME+ / TIME– gombok

A TIME+ / TIME– gombok segítségével 10 másodperces lépésekben növelheti, illetve csökkentheti a működési időtartamot. A maximálisan beállítható idő 5 perc. Az időtartam a kijelzőn látható.

PULSE gomb (Impulzus üzemmód)

A motor a legmagasabb sebességfokozaton indul el, ha lenyomja a PULSE gombot. A 3 perces visszaszámlálás a kijelzőn követhető. A keverés leállításához engedje el a gombot. A visszaszámlálás is leáll.

Automatikus funkciók

i MEGJEGYZÉS:

Az automatikus funkciókban előre beállított sebességfokozatok és működési időtartamok vannak. Ezeket a kijelzőn láthatja működtetés közben.

ICE CRUSH gomb (Jégaprítás)

A keverőedényben levő kések alkalmasak jégkocka aprítására is. Jégaprításhoz nyomja meg az erre szolgáló gombot ICE CRUSH. A jégkockákat legfeljebb az 1 literes jelzésig töltsse.

i MEGJEGYZÉS:

A folyamat felgyorsításához...

- előre töltsön vizet a keverőedénybe.
- a jégkockát a betöltőnyíláson keresztül helyezze be a forgókésre.

SMOOTHIE gomb (Smoothie)

Nyomja meg a SMOOTHIE gombot. A turmix gomb SMOOTHIE kimondottan kíméletes keverésre szolgál. A sebességet a program vezérli.

SHAKES gomb (Turmixolt italok)

Ez a program főként turmixitalok készítéséhez ajánlott.

CHOP gomb (Aprítás)

A behelyezett élelmiszer aprításához nyomja meg a CHOP gombot.

CLEAN gomb (Tisztítás)

A készülék előtisztításához nyomja meg a CLEAN gombot.

Üzemelés

Előkészítés

1. Helyezze fel a turmixedényt.
2. Adja a turmixedénybe a turmixolnivaló hozzávalókat.
3. Helyezze fel a fedelet.
4. A zárókupakkal zárja be a betöltőnyílást.

Használat

1. A készülék bekapcsolásához nyomja meg az ON/OFF gombot.
2. Két módon indíthatja el a készüléket:
 - **Kézi irányítással:** A SPEED+ / SPEED- és TIME+ / TIME- gombok segítségével megadhatja a kívánt sebességfokozatot és működési időtartamot.

MEGJEGYZÉS:

A TIME+ / TIME- gombokat csak a sebességfokozat kiválasztását követően nyomhatja meg.

- **Automatikus funkciók:** A megfelelő gomb lenyomásával válassza ki a kívánt automatikus funkciót.

3. A programot a START/STOP gomb lenyomásával indíthatja el.

Turmixolnivaló hozzávalók utántöltése

Az elkeverendő élelmiszert vagy fűszereket az utántöltő nyíláson keresztül lehet betölteni.

- Az adott program leállításához nyomja meg a START / STOP gombot.
- További hozzávalókat a betöltőnyíláson keresztül adhat hozzá.
- A program újraindítása előtt újra zárja le a nyílást.
- Nyomja meg a START/STOP gombot. A program a korábbi beállítások mellett folytatódik.

MEGJEGYZÉS:

A programot kizárólag a START/STOP gomb lenyomásával állítsa le. Az ON/OFF gomb lenyomása esetén valamennyi korábbi beállítás elveszik.

A használat befejezése

MEGJEGYZÉS:

Ha az adott program a végéhez ér, 5 hangjelzés hallatszik.

1. A programból való kilépéshez nyomja meg az ON/OFF gombot.
2. Várja meg, amíg a kés teljesen megáll.
3. Húzza ki a dugaszt a konnektorból
4. Vegye ki a turmixedényt. Húzza felfelé az eltávolításhoz.
5. Kiöntéshez vegye le a fedelet.

FONTOS MEGJEGYZÉS:

Citrusgyümölcsök levét, ill. savtartalmú ételeket soha ne tartson fémedényekben!

Receptek

Recepteket és javaslatokat az interneten találhat.

Tisztítás



FIGYELMEZTETÉS:

- Tisztítás előtt mindig húzzuk ki a hálózati csatlakozót!
- A készüléket semmiképpen ne merítse vízbe tisztítás közben. Ez elektromos áramütést vagy tüzet okozhat.
- A késblokk kései nagyon élesek. **Sérülésveszélyesek!**

VIGYÁZAT:

- Ne használjon drótkéfért vagy más súroló hatású tárgyat.
- Ne használjon agresszív vagy súroló hatású tisztítószeret.
- Az egyes részek nem helyezhetők mosogatógépbe.

MEGJEGYZÉS: Előtisztítás

Vízzel tölts fel félig a keverőedényt. Nyomja meg a CLEAN gombot.

Alapos tisztításhoz vegye le a turmixedényt.

Keverőedény, fedél, zárás, tömörítővel és szilikonbetét

Egy tálnyi forró vízben tisztítsa meg ezeket a részeket. Az összeszerelés előtt minden darabot szárítson meg.

MEGJEGYZÉS:

Ne működtesse a készüléket szilikonbetét nélkül.

Burkolat

A készülék külső tisztításához csak enyhén nedves kendőt használjon.

Tárolás

- Tisztítsa meg a készüléket a leírtak alapján. Hagyja, hogy a tartozékok teljesen megszáradjanak.
- Javasoljuk, hogy a készüléket az eredeti csomagolásában tárolja, ha hosszabb ideig használaton kívüire helyezi.
- Mindig jól szellőző, száraz helységben, gyermekektől távol tárolja a készüléket.

Hibaelhárítás

Probléma	Lehetséges ok	Megoldás
A készülék nem működik.	A készüléknek nincs áramellátása.	Ellenőrizze az aljzatot egy másik készülékkel. Dugja be megfelelően a csatlakozódugaszt. Ellenőrizze az áramkör-megszakítót.
	A készülék biztonsági kapcsolókkal van ellátva. Ezek megakadályozzák a motor véletlenszerű elindulását.	Ellenőrizze a következők megfelelő állását: Turmixedény és a turmixedény fedele.
A készülék működés közben megáll.	A készülék védőkapcsolóval van felszerelve. Túlterhelés esetén blokkolja a motort.	Húzza ki a hálózati dugaszt a fali aljzataból.
		A készüléket az újbóli bekapcsolás előtt legalább 15 percig hagyja lehűlni.
		Csökkentse az edényben lévő mennyiséget.

Műszaki adatok

Modell: PC-UM 1127
Feszültségellátás: 220 - 240 V~, 50 / 60 Hz
Névleges teljesítmény: 2000 W
Védelmi osztály: I
Kapacitás: max. 2,0 l
Nettó súly: kb. 5,6 kg

A műszaki és kivitelezési módosítások jogát a folyamatos termékfejlesztés miatt fenntartjuk.

Ezt a készüléket az Európa Tanács minden vonatkozó aktuális irányelve szerint (pl. elektromágnesesség-elviselő képesség vagy kifeszültség-elviselő képesség) ellenőriztük, és a legújabb biztonságtechnikai előírások szerint készült.

Hulladékkezelés

A „kuka” piktogram jelentése



Kímélje környezetünket, az elektromos készülékek nem a háztartási szemétként kezelendők!

Használja az elektromos készülékek ártalmatlanságára kijelölt gyűjtőhelyeket, ott adja le azokat az elektromos készülékeit, amelyeket többé már nem kíván használni!

Ezzel segítséget nyújt ahhoz, hogy elkerülhető legyenek azok a hatások, amelyeket a helytelen "szemétre dobás" gyakorolhat a környezetre és az emberi egészségre.

Ezzel hozzájárul az újrahasznosításhoz, a recyclinghoz és a kiöregedett elektromos és elektronikus készülékek értékesítésének egyéb formáihoz.

Az önkormányzatoknál vagy a polgármesteri hivatalokban tájékoztatást kaphat arról, hogy hova viheti a kiselejtezett készülékeket.

Руководство по эксплуатации

Спасибо за выбор нашего продукта. Надеемся, он вам понравится.

Символы применяемые в данном руководстве пользователя

Важные рекомендации для обеспечения вашей безопасности обозначены по особенному. Обязательно следуйте этим рекомендациям, чтобы предотвратить несчастный случай или поломку изделия:



ПРЕДУПРЕЖДЕНИЕ:

Предупреждает об опасности для здоровья и возможном риске получения травмы.



ВНИМАНИЕ:

Указывает на возможную опасность для изделия и других окружающих предметов.



ПРИМЕЧАНИЯ: Дает советы и информацию.

Содержание

Обзор деталей прибора	3
Общая информация.....	57
Специальные указания по технике безопасности при пользовании этим прибором	57
Назначение	59
Распаковка устройства.....	59
Обзор деталей прибора/Комплект поставки.....	59
Монтаж	60
Примечания по использованию	60
Кнопки на панели управления	60
Эксплуатация.....	61
Чистка.....	62

Хранение.....	62
Устранение неисправностей.....	62
Технические данные.....	63

Общая информация

Перед началом эксплуатации прибора внимательно прочитайте прилагаемую инструкцию по эксплуатации и сохраните ее в надежном месте, вместе с гарантийным талоном, кассовым чеком и, по возможности, картонной коробкой с упаковочным материалом. Если даете кому либо пользоваться прибором, обязательно дайте в придачу данную инструкцию по эксплуатации.

- Пользуйтесь прибором только частным образом и по назначению. Прибор не предназначен для коммерческого использования.
- Не пользуйтесь прибором под открытым небом. Предохраняйте прибор от жары, прямых солнечных лучей, влажности (ни в коем случае не погружайте его в воду) и ударов об острые углы. Не прикасайтесь к прибору влажными руками. Если прибор увлажнился или намок, тут же выньте вилку из розетки.
- Прибор и кабель сетевого питания необходимо регулярно обследовать на наличие следов повреждения. При обнаружении повреждения пользоваться прибором запрещается.
- Используйте только оригинальные запчасти.
- Из соображений безопасности для детей не оставляйте лежать упаковку (пластиковые мешки, картон, пенопласт и т.д.) без присмотра.



ПРЕДУПРЕЖДЕНИЕ:

Не позволяйте детям играть с полиэтиленовой пленкой. **Опасность удущья!**

Специальные указания по технике безопасности при пользовании этим прибором



ПРЕДУПРЕЖДЕНИЕ:

- Опасность порезов! Лезвия миксера очень острые!
- Перед заменой принадлежностей или дополнительных деталей, которые движутся во время работы, необходимо выключить устройство и отключить его от электросети.
- Не касайтесь подвижных деталей.
- Всегда проверяйте правильность установки принадлежностей и надежность креплений перед включением устройства.

ПРЕДУПРЕЖДЕНИЕ:

- Всегда используйте пестик, поставляемую в комплекте. Никогда не вставляйте пальцы или инструменты в наливное отверстие!
- **ОСТОРОЖНО:** Прежде чем снимать блендер с подставки, убедитесь, что он выключен.
- Всегда отключайте устройство из сети, когда с ним никто не работает, а также перед началом разборки, сборки и чистки.
- Запрещается транспортировать миксер с установленной емкостью для смешивания!
- Не пытайтесь самостоятельно отремонтировать устройство. Обязательно свяжитесь с авторизованным мастером. При повреждении сетевого шнура, во избежание опасности поражения электрическим током, шнур следует заменить у изготовителя, сервисного представителя или других квалифицированных лиц.
- Детям запрещается пользоваться данным устройством.
- Храните устройство и шнур подальше от детей.
- Запрещается детям играть с данным устройством.
- Устройства могут быть использованы людьми с ограниченными физическими и умственными способностями, а также не имеющие опыта работы, только под присмотром или после получения инструктажа по безопасной эксплуатации устройства, если эти люди осознают все риски, связанные с данным прибором.
- Во время чистки запрещается погружать прибор в воду. Просьба соблюдать инструкции, которые приводятся в разделе “Чистка”.

- Не используйте устройство, если миксерный бокал ничем не заполнен.
- Не держите устройство включенным более 5 минут. После этого дайте ему остыть в течение, примерно, 5-10 минут, чтобы использовать его снова.
- Устройство должно работать только под присмотром.
- Не манипулируйте выключателями безопасности!
- Не снимайте крышку во время работы устройства!
- Не вставляйте пальцы в отверстие воронки.
- Во время работы прибора не допускается нахождение внутри емкости ложек и скребков.

Назначение

Это устройство предназначено для следующего

- Смешивание жидкостей
- Для измельчения твердых пищевых продуктов
- Для колки льда.

Перерабатывайте твердую пищу, например, орехи или шоколад, только с жидкостью.

Прибор предназначен для использования в быту и аналогичных применений.

Прибор должен использоваться в соответствии с инструкциями в этом руководстве. Он не предназначен для коммерческого применения.

Любое другое применение устройства считается использованием не по назначению, и может привести к материальному ущербу или травме.

Производитель не несет ответственности за ущерб, причиненный использованием устройства не по назначению.

Распаковка устройства

1. Извлеките устройство из его упаковки.
2. Удалите все упаковочные материалы, такие как полиэтиленовая пленка, материал наполнителя, кабельные стяжки и коробки.
3. На дисплее наклеена защитная пленка. Ее можно снять.
4. Убедитесь, что в коробке есть весь комплект поставки.
5. В случае обнаружения повреждений или неполного комплекта поставки, не используйте прибор. Немедленно верните его дилеру.

i ПРИМЕЧАНИЯ:

На устройстве все еще могут оставаться мелкие частицы и пыль, оставшиеся после производственного процесса. Рекомендуется почистить устройство, как описано в разделе “Чистка”.

Обзор деталей прибора/ Комплект поставки

- 1 Колпачок отверстия для подачи / мензурка
- 2 Крышка миксерного бокала с отверстием для подачи
- 3 Емкость для смешивания со шкалой
- 4 Ножевая головка
- 5 Ведущий вал
- 6 Защитный переключатель
- 7 Силиконовая накладка
- 8 База с двигателем
- 9 Кнопка SPEED+ (Увеличение скорости)
- 10 Кнопка SPEED- (Уменьшение скорости)
- 11 Кнопка PULSE (Импульсный режим)
- 12 Кнопка ON/OFF (Вкл./выкл.)
- 13 Кнопка START/STOP (Запуск/останов программы)
- 14 Кнопка CLEAN (Очистка)
- 15 Кнопка CHOP (Шинкование)
- 16 Кнопка SHAKES (Смешанные напитки)
- 17 Кнопка ICE CRUSH (Измельчение льда)
- 18 Кнопка SMOOTHIE (Приготовление смузи)
- 19 Кнопка TIME- (Уменьшение времени)
- 20 Кнопка TIME+ (Увеличение времени)
- 21 Индикация скорости
- 22 Индикация работы ножей
- 23 Индикация продолжительности

Не показано:

Профессиональный пестик
Разъем электропитания на задней панели прибора
Штекер подключения электропитания к устройству

Монтаж

Миксерный бокал

Установите емкость для смешивания на корпус двигателя, рукоятка должна быть направлена вправо.

Крышка

ПРИМЕЧАНИЯ:

В рукоятку емкости для смешивания встроен защитный переключатель. Убедитесь, что крышка установлена правильно. (См. рисунок на странице 3)

1. Прижмите крышку к миксерному бокалу, она должна полностью закрыть бокал.
2. Вставьте колпачок в отверстие для подачи на крышке. Закрепите крышку, повернув ее по часовой стрелке.

Примечания по использованию

ПРЕДУПРЕЖДЕНИЕ: Риск получения травм!

Всегда используйте пестик, поставляемую в комплекте. Никогда не вставляйте пальцы или инструменты в наливное отверстие!

ВНИМАНИЕ:

Не наполняйте бокал жидкостями, температура которых выше 50 °C.

- Установите электроприбор на твердую и ровную поверхность. Установите его так, чтобы он не мог опрокинуться.
- Включайте устройство только если миксерный бокал закрыт крышкой. Отверстие для подачи, находящееся на крышке, также должно быть закрыто.
- Не переполняйте миксерный бокал! Его максимальная вместимость составляет 2 литра. Используйте шкалу на емкости.
- Пена занимает много места. Уменьшите количество жидкости, производящей много пены.
- Держите одну руку на крышке, если вы колете лед или если в емкости большое количество ингредиентов.
- Заранее порежьте продукты на небольшие кусочки.

ПРИМЕЧАНИЯ:

Если несмотря на нарезанные кусочки блендер не запускается, кратковременно нажмите кнопку PULSE.

- Не снимайте емкость для смешивания во время работы! Остановите блендер с помощью кнопки START/STOP или ON/OFF и подождите, пока его лезвия полностью не остановятся. Затем можно снять емкость для перемешивания.

Средства защиты

Прибор оснащен предохранительными выключателями. Прибор можно эксплуатировать только при соблюдении следующих условий:

- Емкость для смешивания равномерно установлена на основании и
- Крышка правильно закреплена на рукоятке емкости для перемешивания.

Подключение

- Вставьте штекер подключения электропитания в разъем электропитания прибора.
- Перед тем, как вставлять штепсель в розетку, убедитесь, что напряжение сети соответствует спецификации устройства. Требуемую информацию можно найти на табличке.
- Подключайте устройство только к правильно установленной, исправной розетке. Кратковременно включается подсветка дисплея и кнопок, и выдается звуковой сигнал. Мигает подсветка кнопки ON/OFF.

Режим ожидания (только с установленной емкостью для смешивания)

- Прибор автоматически переключается в режим ожидания, если в течение приблизительно 3 минут не нажимается никаких кнопок. Дисплей выключается. Мигает подсветка кнопки ON/OFF.
- Для переключения прибора в режим ожидания нажмите кнопку ON/OFF.

ПРИМЕЧАНИЯ:

- Прибор выключается при снятии крышки.
- Прибор автоматически переключается в режим ожидания при установке емкости для смешивания.

Использование коротких интервалов

Устройство предназначено для работы короткими интервалами, максимум по 5 минут. Дайте ему остыть в течение 5-10 минут перед тем, как использовать его снова!

ПРИМЕЧАНИЯ:

Корпус устройства может стать горячим во время работы.

Кнопки на панели управления

ПРИМЕЧАНИЯ:

При нажатии кнопки начинает мигать ее подсветка.

Кнопка ON/OFF

Кнопка ON/OFF служит для включения и выключения прибора. При нажатии кнопки ON/OFF во время работы блендера выполнение программы останавливается. Настройки не сохраняются.

Кнопка START/STOP

Для запуска и остановки программы используется кнопка START/STOP.

Кнопки SPEED+ / SPEED-

Кнопки SPEED+ / SPEED- используются для увеличения или уменьшения скорости между значениями 1 и 8. Значение скорости отображается на дисплее. Стандартное время - 3 минуты.

Кнопки TIME+ / TIME-

Кнопки TIME+ / TIME- используются для увеличения или уменьшения времени работы с шагом 10 секунд. Максимальное время - 5 минут. На дисплее отображается продолжительность.

Кнопка PULSE (Импульсный режим)

При нажатии кнопки PULSE двигатель работает с максимальной скоростью. Для удобства выполняется обратный отсчет (3 минуты). Если кнопку отпустить, двигатель останавливается. Отсчет времени прекращается.

Авторежимы

ПРИМЕЧАНИЯ:

В авторежимах используются предварительно заданные значения скорости и времени. Эти значения отображаются на дисплее во время работы прибора.

Кнопка ICE CRUSH (Измельчение льда)

Лезвия в миксерном бокале также предназначены для колки кубиков льда. Нажмите кнопку дробления льда ICE CRUSH для этого. Заполняйте емкость кубиками льда только до отметки 1 литр!

ПРИМЕЧАНИЯ:

Вы можете ускорить процесс...

- налив заранее воды в сосуд для смешивания.
- добавляя кубик льда через наливное отверстие к вращающемуся ножу.

Кнопка SMOOTHIE (Приготовление смузи)

Нажмите кнопку SMOOTHIE. Кнопка смузи SMOOTHIE особо подходит для мягкого смешивания. Программа будет контролировать скорость.

Кнопка SHAKES (Смешанные напитки)

Данная программа частично подходит для приготовления коктейлей.

Кнопка SHOP (Шинкование)

Нажмите кнопку SHOP для шинковки продуктов.

Кнопка CLEAN (Очистка)

Нажмите кнопку CLEAN для предварительной очистки прибора.

Эксплуатация

Подготовка к работе

1. Вставьте миксерный бокал.
2. Наполните миксерный бокал продуктами.
3. Наденьте крышку.
4. Закройте колпачком отверстие для подачи.

Работа

1. Нажмите кнопку ON/OFF, чтобы включить прибор.
2. 2 способа начать работу:
 - **Ручной ввод:** С помощью кнопок SPEED+ / SPEED- и TIME+ / TIME- можно задать значения скорости и времени.
3. Нажмите кнопку START/STOP, чтобы запустить программу.

ПРИМЕЧАНИЯ:

Кнопки TIME+ / TIME- - можно использовать только после задания скорости.

- **Авторежимы:** Выберите один из авторежимов, нажав соответствующую кнопку.

Наполнение продуктами

Продукты для измельчения или приправы Вы можете добавлять через отверстие в крышке.

- Для остановки программы нажмите кнопку START/STOP.
- Добавьте ингредиенты через отверстие для пополнения.
- Перед продолжением программы закройте отверстие.
- Нажмите кнопку START/STOP. Программа продолжится с использованием заданных настроек.

ПРИМЕЧАНИЯ:

Для остановки программы используйте только кнопку START/STOP. Если нажать кнопку ON/OFF, все предварительные настройки удаляются.

Окончание работы

ПРИМЕЧАНИЯ:

Когда программа завершается, прибор выдает 5 звуковых сигналов.

1. Нажмите кнопку ON/OFF, чтобы прервать выполнение программы.
2. Дождитесь полной остановки лезвий.
3. Выньте сетевую вилку из розетки.
4. Возьмите миксерный бокал. Снимите ее, потянув вверх.
5. Перед разливом снимите крышку.

i ВАЖНОЕ ПРИМЕЧАНИЕ:

Никогда не храните лимонный сок или другие продукты, содержащие кислоты, в металлической посуде.

Рецепты

Вы можете найти дополнительные рецепты и предложения в интернете.

Чистка

! ПРЕДУПРЕЖДЕНИЕ:

- Перед чисткой всегда вынимайте штекер из сети.
- Ни в коем случае не окунайте для чистки прибор в воду. Это может быть причиной электрического удара или пожара.
- Лезвия ножевой головки очень острые. Есть **риск получения травмы!**

! ВНИМАНИЕ:

- Не используйте проволочные щётки или другие царапающие предметы.
- Не используйте сильные или царапающие чистящие средства.
- Отдельные детали не являются безопасными для посудомоечной машины.

i ПРИМЕЧАНИЯ: Предварительная чистка

Наполните сосуд для смешивания водой наполовину. Нажмите кнопку CLEAN.

Для основательной чистки миксерный бокал необходимо снять.

Емкость для смешивания, крышка, закрытие, пестик и силиконовая накладка

Мойте эти детали в емкости с горячей водой. После этого высушите их и соберите устройство снова.

i ПРИМЕЧАНИЯ:

Не используйте прибор без силиконовой накладки!

Корпус

Для чистки прибора снаружи пользуйтесь только слегка влажной тряпкой.

Хранение

- Почистите устройство в соответствии с описанием. Дайте аксессуарам полностью высохнуть.
- Рекомендуется хранить устройство в его оригинальной упаковке, если оно не будет использоваться длительное время.
- Всегда храните устройство в сухом, хорошо проветриваемом месте, недоступном для детей.

Устранение неисправностей

Проблема	Возможная причина	Помощь
Прибор не функционирует.	Нет электропитания.	Проверьте розетку с помощью другого устройства. Правильно вставьте штепсель в розетку. Проверьте выключатель.
	Прибор оборудован защитными выключателями . Они предотвращают случайный запуск двигателя.	Проверьте правильность положения следующих элементов: Емкость для смешивания; крышка на емкости для смешивания.
Прибор останавливается во время работы.	Прибор оснащен предохранительным выключателем . Во время перегрузки он блокирует электродвигатель.	Отсоедините вилку из розетки.
		Дайте прибору остыть в течение 15 минут, прежде чем использовать его снова. Уменьшите объем продуктов в емкости.

Технические данные

Модель: PC-UM 1127
Электропитание: 220-240 В~, 50/60 Гц
Номинальная мощность: 2000 Вт
Класс защиты: I
Емкость: макс. 2,0 л
Вес нетто: прим. 5,6 кг

Сохранено право на технические и конструкционные изменения в рамках продолжающейся разработки продукта.

Это изделие прошло все необходимые и актуальные проверки, предписанные директивой СЕ, к прим. на электромагнитную совместимость и соответствие требованиям к низковольтной технике, оно было также сконструировано и построено с учетом последних требований по технике безопасности.

يجب استخدام قطعة قماش رطبة إلى حد ما لتنظيف الجهاز من الخارج.

- التخزين**
- نظف الجهاز كالموصوف. أترك الملحقات تجف تماما.
 - نحن نوصيك بتخزين الجهاز في عبوته الأصلية عند عدم استخدامه لمدة طويلة.
 - دائما قم بتخزين الجهاز في مكان جيد التهوية و جاف بعيد عن متناول الأطفال.

استكشاف الأخطاء وإصلاحها

المشكلة	السبب المحتمل	الإجراء
الجهاز لا يعمل.	لا تصل طاقة كهربائية إلى الجهاز.	تحقق من عمل المقبس باستخدام جهاز آخر. وصل مقبس كبل التوصيل الرئيسي بصورة صحيحة. تحقق من قاطع الدائرة الرئيسية.
	الجهاز الخاص بك مزود بمفاتيح أمان. تمنع هذه المفاتيح تشغيل المحرك.	تأكد من صحة وضع كلا من وعاء الخلط الغطاء على وعاء الخلط.
يتوقف الجهاز أثناء التشغيل.	لقد تم تجهيز الجهاز بمفتاح أمان. يقوم بإيقاف المحرك في حالة وجود أي حمل زائد.	افصل قابس الطاقة الرئيسي من مقبس الحائط. دع الجهاز يبرد لمدة 15 دقيقة على الأقل قبل تشغيله مرة أخرى. قلل الكمية الموضوعة في الوعاء.

البيانات الفنية

الموديل:.....	PC-UM 1127
الإمداد بالطاقة:.....	220 - 240 فولت ~ 60 / 50 هرتز
استهلاك الطاقة:.....	2000 وات
فئة الحماية:.....	I
السعة:.....	الحد الأقصى 2 لتر
الوزن الصافي:.....	تقريبا 5,6 كجم

نحتفظ بالحق في إجراء تغييرات فنية وتصميمية في سياق التطوير المستمر لمنتجاتنا.

تم اختبار هذا الجهاز وفقاً لجميع إرشادات CE الحالية، مثل توجيهات التوافقية الكهرومغناطيسية والجهد المنخفض، وتم بنائه وفقاً لأخر لوائح السلامة.

زر ICE CRUSH (طحن الثلج)

شفرات سكينية الخلط الموجودة في الوعاء ملائمة أيضا لتكسير مكعبات الثلج. اضغط على زر زر الثلج المجرّوش ICE CRUSH لهذا الغرض. املاً مكعبات الثلج حتى علامة 1 لتر فقط!

ملاحظة:

يمكنك تسريع العملية...

عن طريق تعبئة المياه في وعاء الخلط مسبقاً.

عن طريق إضافة مكعبات الثلج من خلال فتحة التعبئة فوق السكين الدوارة.

زر SMOOTHIE (تحضير العصائر)

اضغط على زر SMOOTHIE. زر التلميس SMOOTHIE مناسب خصيصاً للخلط الهادئ؛ سيتحكم البرنامج في السرعة.

زر SHAKES (المشروبات المختلطة)

هذا البرنامج مناسب للخفق بشكلٍ خاص.

زر CHOP (التقطيع)

اضغط على زر CHOP لبشر الطعام.

زر CLEAN (التنظيف)

اضغط على زر CLEAN لتنظيف الجهاز مسبقاً.

التشغيل

1. ضع وعاء الخلط في مكانه الصحيح.
2. والأآن ضع المكونات التي سيتم خلطها في وعاء الخلط.
3. ركّب الغطاء.
4. أغلق فتحة الماء بالغطاء.

التشغيل

1. اضغط على زر ON/OFF لتشغيل الجهاز.
2. لديك خياران لبداية التشغيل.

• الإدخال اليدوي: عن طريق تحديد زر **SPEED+** / **SPEED-** و **TIME+** / **TIME-**

يمكنك ضبط السرعة المرغوبة ووقت التشغيل.

ملاحظة:

يمكن الضغط على زري **TIME+** / **TIME-** فقط بعد تحديد ضبط السرعة مسبقاً.

- الوظائف التلقائية: حدد إحدى الوظائف التلقائية بالضغط على الزر المناسب.
- 3. اضغط على زر START/STOP لبداية البرنامج.

إضافة مزيد من المكونات لخلطها

يمكن إضافة مواد لخلطها أو توابل من خلال فتحة التعبئة.

- أوقف البرنامج بالضغط على زر START/STOP.
- وأضف المكونات من خلال فتحة إعادة الماء.
- أغلق الفتحة قبل إعادة تشغيل البرنامج.
- اضغط على زر START/STOP. يواصل البرنامج العمل في الوضع المضبوط مسبقاً.

ملاحظة:

أوقف البرنامج فقط بالضغط على زر START/STOP. بالضغط على ON/OFF يتم فقد جميع تكوينات الضبط المسبق.

إيقاف التشغيل

ملاحظة:

إذا تركت البرنامج قيد التشغيل حتى النهاية، ستسمع 5 إشارات منفصلة.

1. اضغط على زر ON/OFF للخروج من البرنامج.
2. انتظر حتى توقف الشفرة تمامًا.
3. أزل القابس الرئيسي من المقبس.
4. أزل وعاء الخلط. قم بإزالته من خلال سحبه لأعلى.
5. انزع الغطاء قبل الصب.

ملاحظة مهمة:

يجب عدم تخزين عصائر الليمون والأطعمة الأخرى التي تحتوي على أحماض في أوعية معدنية.

الوصفات

يمكنك العثور على وصفات ونصائح على الإنترنت.

التنظيف

تحذير: ⚠️

- انزع القابس دومًا قبل التنظيف.
- لا يجب بأي حال من الأحوال غمر الجهاز في الماء لأغراض التنظيف. وإلا سيؤدي ذلك إلى صدمة كهربائية أو نشوب حريق.
- شفرات سكينية الخلط حادة للغاية. فتوجد خطورة التعرض للإصابة!

بالنسبة للتنظيف الكامل، يُرجى إزالة وعاء الخلط.

دورق الخلط، والغطاء، الإغلاق، المدقة و طبقة من السيلكون

قم بتنظيف هذه القطع في وعاء فيه ماء ساخن. ثم جفف هذه القطع جميعاً قبل تركيبها مرة أخرى.

تنبيه: ⚠️

- لا تستخدم فرشاة سلك أو أي مواد كاشطة.
- لا تستخدم أي مطهرات حمضية أو كاشطة.
- القطع المنفردة من الجهاز لا تصلح للغسل في غسالة الأطباق.

ملاحظة: التنظيف الأولي

املاً وعاء الخلط إلى منتصفه بالماء. اضغط على زر CLEAN.

- 16 زر SHAKES (المشروبات المختلطة)
- 17 ICE CRUSH (طحن الثلج)
- 18 زر SMOOTHIE (تحضير العصائر)
- 19 زر TIME- (تقليل الوقت)
- 20 زر TIME+ (زيادة الوقت)
- 21 عرض السرعة
- 22 عرض عمل الشفرات
- 23 عرض المدة

التوصيل الكهربائي

- أدخل قابس الجهاز المبرّد في مقبس التيار الكهربائي للجهاز.
- قبل إدخال قابس الكهرباء في المخرج، تأكد أن الفولتية الرئيسية التي ستستخدم توافق الجهاز. يمكنك إيجاد المعلومات المطلوبة على لوحة الاسم.
- أوصل الجهاز فقط للمقابس الصحيح المركب بأمان. نضئ الشاشة وضوء الأزرار لفترة وجيزة ويحسك سماع نغمة إشارة. ويومض زر ON/OFF.

وضع الاستعداد (مع تركيب وعاء الخلط فقط)

- يتحول الجهاز إلى وضع الاستعداد تلقائيًا في حالة عدم الضغط على أي زر لحوالي 3 دقائق. وتوظف الشاشة، ويومض زر ON/OFF.
- ضع الجهاز في وضع الاستعداد ميكروًا بالضغط على زر ON/OFF.

ملاحظة:

- يتوقف تشغيل الجهاز عند إزالة الغطاء.
- يتحول الجهاز إلى وضع الاستعداد تلقائيًا عند تركيب وعاء الخلط مرة أخرى.

غير ظاهر:

جراشة جانبية
مقبس التيار الكهربائي على اللوحة الخلفية للجهاز
قابس الجهاز المبرّد

التركيب

وعاء الخلط

ضع وعاء الخلط على مبيت المحرك مع جعل المقبض جهة اليمين.

الغطاء

ملاحظة:

يوجد مفتاح أمان مقبض وعاء الخلط. تحقق من وضع الغطاء بطريقة صحيحة. (راجع الشكل الموضح في صفحة 3).

1. اضغط بإحكام على وعاء الخلط، فيجب أن يحكم غلق وعاء الخلط إحكامًا قويًا.
2. ضع الغطاء على فتحة الملاء على الغطاء. قم بإحكام ربط المشبك من خلال لفه في عكس اتجاه عقارب الساعة. أغلق الغطاء من خلال تدويره في اتجاه عقارب الساعة.

دورة الخلط القصيرة

لا قم بتشغيل الجهاز لأكثر من 5 دقائق، ثم اتركه ليبرد لمدة 5-10 دقائق قبل استخدامه مرة أخرى.

ملاحظة:

قد يُصبح المبيت ساخنًا أثناء التشغيل.

أزرار لوحة التحكم

ملاحظة:

إذا حددت زرًا يبدأ بالوميض.

ON/OFF زر

يشغل زر ON/OFF الجهاز ويوقفه. يتوقف البرنامج إذا ضغطت على زر ON/OFF أثناء تشغيل الخلاط بالفعل، ويتم فقدان الإعدادات.

START/STOP زر

يمكنك تشغيل البرنامج وإيقافه بالضغط على زر START/STOP.

زرا SPEED+ / SPEED- زر

يؤدي استخدام زري SPEED+ / SPEED- إلى زيادة السرعة أو خفضها بدرجات من 1 إلى 8. يُشار إلى ضبط السرعة على الشاشة ويتم ضبط الوقت مسبقًا على 3 دقائق.

زرا TIME+ / TIME- زر

يؤدي استخدام زري TIME+ / TIME- إلى زيادة وقت التشغيل أو خفضه بدرجات تبلغ 10 ثوانٍ. ويبلغ الضبط الأقصى 5 دقائق. وتظهر المدة على الشاشة.

زر PULSE (التشغيل النبضات)

يدور المحرك بأعلى سرعة إذا ضغطت مع الاستمرار على زر PULSE. ويتم تشغيل عد تنازلي من 3 دقائق لرحلتك. ويتوقف التشغيل عند تحرير الزر. ثم يتوقف الوقت.

الوظائف التلقائية

ملاحظة:

ضمن الوظائف التلقائية، يتم ضبط جميع الوظائف والسرعات مسبقًا. وتظهر على الشاشة أثناء التشغيل.

تعليمات الاستخدام



تحذير: خطر الإصابة!

استخدم دائما الجراشة المرفقة. لا تقم أبد بإدخال إصبعك أو أي أدوات أخرى في فتحة التعبئة!



تنبيه:

فلا تمأ الخلط بمسائل تزيد درجة حرارتها عن 50 درجة مئوية.

- ضع الجهاز على سطح ثابت ومستو، وثبته بحيث لا يتقلب.
- لا تقم بتشغيل الجهاز إلا إذا كان وعاء الخلط مغلقًا بالغطاء. ويجب وضع غطاء فتحة الملاء.
- لا تتجاوز في ملء وعاء الخلط! يمكن ملء الوعاء إلى 2 لتر بحد أقصى. استخدم المقاييس المكتوبة على إبريق الخلط.
- تتطلب الرغوة مساحة كبيرة. قلل من المقادير السائلة التي ينتج عنها رغوة كثيرة.
- حافظ على بقاء إحدى يديك على الغطاء إذا ما كنت تسحق ثلجًا، أو إذا ما كنت تضع كمية كبيرة من المكونات.
- قم بقطع الطعام إلى قطع صغيرة قبل بدء عملية الخلط.

ملاحظة:

إذا لم يبدأ الخلاط بالتقطع، اضغط لفترة وجيزة على زر PULSE.

- تجنب إزالة وعاء الخلط أثناء التشغيل! أوقف التشغيل مؤقتًا من زر START/STOP أو ON/OFF وانتظر لحين توقف الشفرات تمامًا. بعد ذلك يمكنك إزالة وعاء الخلط.

مميزات الحماية

الجهاز مزود بمفاتيح سلامة. يمكن تشغيل الجهاز فقط إذا لاحظت:

- يتم تركيب وعاء الخلط بشكلٍ متساوٍ على القاعدة و
- ويتم إحكام الغطاء على مقبض وعاء الخلط.

تحذير:

- غير مسموح باستخدام هذا الجهاز من قبل الأطفال.
- احتفظ بالجهاز والكبل الخاص به بعيداً عن متناول الأطفال.
- تجنب لعب الأطفال بالجهاز.
- يمكن استخدام هذا الجهاز بواسطة أشخاص أصحاب قدرات جسمانية أو إدراكية أو عقلية محدودة أو ممن تنقصهم الخبرة والمعرفة، إذا توفر لهم الإشراف أو التعليمات المتعلقة باستخدام الجهاز بطريقة آمنة وإذا أدركوا المخاطر المحتملة.
- يجب عدم غمر الجهاز في الماء لتنظيفه. يُرجى اتباع التعليمات المزودة في فصل "التنظيف".

- لا تستخدم الجهاز إذا كان وعاء الخلط فارغاً.
- لا تقم بتشغيل الجهاز لأكثر من 5 دقائق. ثم اتركه ليبرد لمدة 5-10 دقائق قبل استخدامه مرة أخرى.
- تستخدم الماكينة فقط تحت الملاحظة.
- لا تتلاعب في أي من محولات الأمان!
- لا تزيل الغطاء أثناء التشغيل!
- لا تضع أصابعك في فتحة الحشو.
- يجب تجنب إدخال أي أشياء مثل الملاعق والأدوات الكاشطة في نهائياً في وعاء الخلط أثناء التشغيل.

5. في حالة تسليم الجهاز غير كامل أو وجود تلف به، لا تقم بتشغيل الجهاز. أعدّه إلى الموزع على الفور.

الاستخدام المميز

يستخدم هذا الجهاز لـ:

- خلط السوائل
- لتقطيع المواد الغذائية جيداً
- لسحق الثلج.

قم بعالجة الأطعمة الصلبة مثل المكسرات والشوكولاته بمساعدة السوائل.

يستخدم الجهاز فقط في الاستخدامات المنزلية وما شابه.

ويجب استخدام الجهاز كما هو منصوص عليه في دليل الاستخدام. لا تستخدم الجهاز في الأغراض التجارية.

أي استخدام آخر سوف يعتبر استخدام غير مقصود ويمكن أن يؤدي إلى تلف الخامة أو حتى جرح الشخص.

المصنع لن يكون مسئول عن أي تلف سببه خطأ غير مقصود.

فض الجهاز

1. قم بأزالة الجهاز من عبوته.
2. قم بأزالة كل خامات التعبئة مثل القويل، خامات الحشو، ماسك الكابلات، و العبوة الكرتونية.
3. توجد طبقة واقية على الشاشة. يمكنك إزالتها ببساطة.
4. أفحص كل نطاقات التوصيلات لأكتمالها.

ملاحظة:

قد يتجمع على الجهاز غبار أو بقايا. لذا نوصي بتنظيفه وفقاً للفصل "التنظيف".

نظرة عامة على المكونات / نطاق التسليم

- 1 غطاء فتحة الماء / كوب المعاييرة
- 2 غطاء وعاء الخلط بفتحة الماء
- 3 وعاء خلط مزود بمقياس
- 4 سكينه الخلط
- 5 محور إدارة
- 6 مفتاح أمان
- 7 طبقة من السيلكون
- 8 قاعدة الجهاز ذات الموتور
- 9 زر SPEED+ (زيادة السرعة)
- 10 زر SPEED- (خفض السرعة)
- 11 زر PULSE (التشغيل بالنبضات)
- 12 زر ON/OFF (تشغيل/إيقاف تشغيل)
- 13 زر START/STOP (بدء/إيقاف البرنامج)
- 14 زر CLEAN (التنظيف)
- 15 زر CHOP (التقطيع)

66	أزرار لوحة التحكم
65	التشغيل
65	التنظيف
64	التخزين
64	استكشاف الأخطاء وإصلاحها
64	البيانات الفنية

دليل التعليمات

شكراً لك لاختيارك منتجنا. نأمل في أن تستمتع باستخدام الجهاز.

رموز تعليمات الاستخدام

تم وضع علامات على هذه المعلومات الهامة خصيصاً للحفاظ على سلامتكم. من الضروري الامتثال لهذه التعليمات لتجنب وقوع حوادث ومنع إلحاق تلف بالجهاز:

تحذير: ⚠️

يحذرك هذا الرمز من الإصابة بمخاطر على صحتك ويشير إلى وجود مخاطر محتملة للتعرض للإصابة.

تنبيه: ⚠️

يشير هذا الرمز إلى وجود مخاطر محتملة قد يتعرض لها الجهاز أو أشياء أخرى.

ملاحظة: ⓘ

يلقي هذا الرمز الضوء على النصائح والمعلومات.

ملاحظات عامة

اقرأ تعليمات التشغيل بعناية قبل تشغيل الجهاز واحتفظ بالتعليمات بما في ذلك الضمان وإيصال الاستلام، وإذا أمكن، الصندوق الذي يحتوي. على العبوة الداخلية. عند إعطاء هذا الجهاز لأشخاص آخرين، يرجى إطلاعهم أيضاً على تعليمات التشغيل.

- هذا الجهاز مصمم للاستخدام الخاص والغرض المقصود منه فقط. لا يصلح هذا الجهاز للاستخدام التجاري.
- لا تستخدم الجهاز في الأماكن الخارجية، احفظه بعيداً عن مصادر الحرارة وأشعة الشمس المباشرة والرطوبة (لا تغمسه مطلقاً في أي مادة سائلة) والأسطح الحادة. لا تستخدم الجهاز ويديك مبتلة. إذا كان الجهاز رطباً أو مبتلاً، انزع القابس الكهربائي على الفور.
- يجب فحص الجهاز وأسلاك الموصلات الرئيسية بانتظام لاكتشاف وجود أية علامات للتلف. عند اكتشاف أي تلف يجب التوقف عن استخدام الجهاز.
- استخدم قطع الغيار الأصلية فقط.
- ضمان سلامة أطفالك، يرجى حفظ العبوة بالكامل (الحقائب البلاستيكية، والصناديق، والبوليسترين وغيرها) بعيداً عن متناول أيديهم.

تحذير: ⚠️

لا تدع الأطفال الصغار يعبثون بالرقائق المعدنية خشية خطر الاختناق!

المحتويات

3	نظرة عامة على المكونات
68	ملاحظات عامة
68	تعليمات السلامة الخاصة بهذا الجهاز
67	الاستخدام المميز
67	فض الجهاز
67	نظرة عامة على المكونات / نطاق التسليم
66	التركيب
66	تعليمات الاستخدام

تعليمات السلامة الخاصة بهذا الجهاز

تحذير: ⚠️

- خطورة التعرض للجروح! شفرات الخلاط حادة!
- قبل استبدال الملحقات أو الأجزاء الإضافية التي تتحرك في أثناء التشغيل، يجب إيقاف تشغيل الجهاز وفصله عن المقبس الرئيسي.
- لا تلمس الأجزاء المتحركة.
- تأكد دائماً من وضع الملحقات بإحكام وبأمان قبل تشغيل الجهاز.
- استخدم دائماً الجراشة المرفقة. لا تقم أبد بإدخال إصبعك أو أي أدوات أخرى في فتحة التعبئة!
- تنبيه: تأكد من إيقاف تشغيل الخلاط قبل إزالته من على الحامل.
- افصل الجهاز دائماً من مصدر الكهرباء في حال تركه دون مراقبة وقبل التركيب أو الفك أو التنظيف.
- يُحظر نقل الخلاط أثناء تركيب وعاء الخلط!
- لا تصلح الجهاز بنفسك. يُرجى الاتصال بفني معتمد. اتصل دائماً بفني معتمد. إذا كان كابل مزود الطاقة تالفاً، فيجب استبداله عن طريق المُصنِّع، أو وكيل الصيانة التابع له أو أشخاص مؤهلين لتجنب أي خطر.



GARANTIEKARTE

warranty card • garantiekaart • carte de garantie • scheda di garanzia • tarjeta de garantía • cartão de garantia • garantikort • karta gwarancyjna • záruční list • kartica jamstva • carte de garantie • Гаранционна карта • záručný list • garancijski list • garanciajegy • гарантійний формуляр • Гарантийный талон •

بطاقة ضمان

PC-UM 1127

24 Monate Garantie gemäß Garantieerklärung • 24 months warranty according to warranty declaration • 24 maanden garantie volgens garantieverklaring • 24 mois de garantie selon la déclaration de garantie • 24 mesi di garanzia secondo la dichiarazione di garanzia • 24 meses de garantía de acuerdo con la declaración de garantía • 24 meses de garantia, de acordo com a declaração de garantia • 24 måneders garanti i henhold til garantibetingelserne • 24 miesiące gwarancji na podstawie oświadczenia gwarancyjnego • záruka 24 měsíců podle prohlášení o záruce • 24 miesięczno jamstvo u skladu s jamstvenom deklaracijom • 24 luni garanție conform declarației de garanție • 24 месеца гаранция в съответствие с гаранционната декларация • 24-mesačná záruka podľa vyhlásenia o záruke • 24-mesečna garancija, skladno z garancijsko izjavo • 24 hónap garancia a garanciafeltételeken leírtak szerint • гарантія на 24 місяці відповідно заяві про гарантію • Гарантія 24 місяця согласно заявленним гарантійним правилам • ضمان لمدة 24 شهراً وفقاً لبيان الضمان

Kaufdatum, Händlerstempel, Unterschrift • date of purchase, dealer stamp, signature • aankoopdatum, dealerstempel, handtekening • date d'achat, tampon du concessionnaire, signature • data di acquisto, timbro del rivenditore, firma • fecha de compra, sello del distribuidor, firma • data de compra, carimbo do distribuidor, assinatura • kjøpsdato, forhandlerstempel, signatur • data zakupu, pieczęć sprzedawcy, podpis • datum zakoupení, razítko prodejce, podpis • datum kupovine, žig trgovca, potpis • data de achiziție, ștampilă furnizorului, semnătură • Дата на покупката, Печат на Продавача, Подпис • datum nákupu, pečiatka obchodníka/prodejce, podpis • datum nákupu, žig trgovca, potpis • vásárlás dátuma, kereskedő bélyegzője, aláírás • data придобання, печатка продавця, підпис • Дата приобретения, штамп продавца, Подпись • تاريخ الترخا، وخط الترخا والتوقيع

PROFI COOK®

www.proficook-germany.de

PROFI COOK®

Internet: www.proficook-germany.de

Made in P.R.C.

Stand 01/2017