

# PROFI COOK<sup>®</sup>

**Bedienungsanleitung / Garantie**  
Instruction Manual



**Gasgrill PC-GG 1256**  
Gas Barbecue

CE

Inhaltsverzeichnis.....Seite 3

Table of Contents.....Page 16

## Inhaltsverzeichnis

<b>Sicherheitshinweise</b> .....	<b>3</b>
Symbole in dieser Bedienungsanleitung .....	3
Verwendungszweck .....	3
Allgemeine Gefahren .....	3
Gerät auspacken .....	3
Gasanlage anschließen .....	4
Gasgrill betreiben .....	4
Gasgrill warten .....	4
Maßnahmen zur Brandbekämpfung .....	4
Erste-Hilfe-Maßnahmen .....	4
Transporthinweise .....	5
Aufbewahrungshinweise .....	5
<b>Bestimmungsgemäßer Gebrauch</b> .....	<b>5</b>
<b>Technische Daten</b> .....	<b>5</b>
<b>Hinweis zur Richtlinienkonformität</b> .....	<b>5</b>
<b>Übersicht</b> .....	<b>6</b>
<b>Stückliste</b> .....	<b>7</b>
<b>Grill montieren</b> .....	<b>7</b>
<b>Gasanschluss</b> .....	<b>12</b>
Allgemeines .....	12
Regler und Schlauch .....	12
An der Gasflasche .....	12
Am Gerät .....	12
Undichte Stellen finden .....	12
<b>Gasgrill betreiben</b> .....	<b>12</b>
Aufstellort .....	13
Wenn Sie Gasgeruch bemerken .....	13
Gasgrill einschalten .....	13
Hitzeverteilung auf dem Grillrost .....	13
Heizleistung der Brenner .....	13
Temperaturentwicklung allgemein .....	13
Tipps zum Grillen .....	13
<b>Störungsbehebung</b> .....	<b>13</b>
<b>Gasgrill reinigen</b> .....	<b>14</b>
Außenflächen .....	14
Innenflächen .....	14
Innenfläche der Grillwanne .....	14
Grillrost .....	14
Reinigung der Brenner .....	14
Wartung .....	14
<b>Pflege und Schutz von Edelstahl- und Emailleflächen</b> .....	<b>14</b>
Verwendung von Schutzhüllen .....	14
Emaillierte Flächen .....	14
<b>Gasgrill aufbewahren</b> .....	<b>14</b>
Gasflasche .....	15
<b>Garantie</b> .....	<b>15</b>
Garantiebedingungen .....	15
Garantieabwicklung .....	15
<b>Entsorgung</b> .....	<b>15</b>
Verpackung .....	15
Gasgrill .....	15

## Sicherheitshinweise

Sie haben ein sicheres Produkt erworben, doch auch der Kunde trägt Verantwortung für den ordnungsgemäßen Aufbau, den Betrieb und die Pflege des Grills.

Verschiedene Sicherheitseinrichtungen schützen Sie vor Schäden oder Verletzungen. Was Sie zu Ihrer eigenen Sicherheit wissen müssen, haben wir Ihnen in dieser Anleitung zusammengefasst. Erwerben Sie kompetentes Wissen. Lesen und beachten Sie die Bedienungsanleitung vor der Montage und der Inbetriebnahme des Gerätes.



Lesen Sie vor allem die Sicherheitshinweise. Benutzen Sie den Artikel nur wie in dieser Anleitung beschrieben.

**Ein Nichtbeachten der Anleitung kann zu Verpuffungen oder Bränden führen!**

Bewahren Sie diese Anleitung zum späteren Nachlesen auf. Bei Weitergabe des Artikels ist auch diese Anleitung mitzugeben.

### Symbole in dieser Bedienungsanleitung

Wichtige Hinweise für Ihre Sicherheit sind besonders gekennzeichnet. Beachten Sie diese Hinweise unbedingt, um Unfälle und Schäden am Gerät zu vermeiden:

#### **WARNUNG:**

Warnt vor Gefahren für Ihre Gesundheit und zeigt mögliche Verletzungsrisiken auf.

#### **ACHTUNG:**

Weist auf mögliche Gefährdungen für das Gerät oder andere Gegenstände hin.

#### **HINWEIS:**

Hebt Tipps und Informationen für Sie hervor.

### Verwendungszweck

Der Gasgrill darf nur zum Grillen im Freien verwendet werden.

#### **WARNUNG: Anweisung für Kinder und Personen mit eingeschränkten Fähigkeiten**

Dieses Gerät ist **nicht** für die Benutzung durch Kinder oder durch Personen mit eingeschränkten Fähigkeiten vorgesehen. Es darf nur von Personen benutzt werden, die in der Lage sind, das Gerät sicher zu bedienen.

### Allgemeine Gefahren

#### **WARNUNG:**

Der Gasgrill hat scharfe Kanten, an denen Sie sich schneiden können. Verwenden Sie bei der Montage, Wartung und Reinigung Schutzhandschuhe.

### Gerät auspacken

#### **WARNUNG:**

- Zur Sicherheit Ihrer Kinder lassen Sie keine Verpackungsteile (Plastikbeutel, Karton, Styropor, etc.) erreichbar liegen.
- Lassen Sie kleine Kinder nicht mit Folie spielen. Es besteht **Erst- und Sekundär-Entzündungsgefahr!**

## Gasanlage anschließen

### **⚠️ WARNUNG: BRAND- UND EXPLOSIONSGEFAHR**

- Der Gasgrill darf nur mit einem Niederdruckregler betrieben werden. Der beiliegende Druckregler ist für den Betrieb mit Flüssiggas (LPG) werksseitig korrekt eingestellt. Lesen und beachten Sie auch die separat dem Druckregler beiliegenden Montage- und Anwendungshinweise.
- Der Gasschlauch muss ggf. ausgetauscht werden, wenn entsprechend nationale Anforderungen bestehen.
- Achten Sie darauf, dass sich keine Zündquellen, offenes Feuer o. Ä. in der Nähe befinden, wenn Sie die Gasflasche austauschen.
- Lassen Sie sich beim Kauf oder Mieten der Gasflasche im Fachhandel beraten.
- Das Gerät muss so angeschlossen werden, wie es in dieser Anleitung beschrieben ist.
- Achten Sie darauf, dass der Gasschlauch nicht geknickt wird oder scheuert.
- Prüfen Sie nach der Montage der Gasanlage alle Verbindungsstellen mit einem handelsüblichen Lecksuchspray oder Seifenwasser auf Dichtheit. Eine Dichtigkeitsprüfung mit offener Flamme ist strengstens untersagt!

## Gasgrill betreiben

### **⚠️ WARNUNG: BRAND- UND EXPLOSIONSGEFAHR**

- Rauchen Sie nicht beim Umgang mit der Gasanlage. Stellen Sie die Gasflasche nicht in der Nähe von offenem Feuer ab.
- Benutzen Sie den Gasgrill nur im Freien. Achten Sie darauf, dass der Gasgrill windgeschützt steht.
- Schützen Sie den Grill vor Regen, Feuchtigkeit, Spritzwasser, etc.
- Stellen Sie den Gasgrill auf eine ebene, stabile und feuerfeste Fläche.
- Schützen Sie die Gasflasche vor starker Sonneneinstrahlung.
- Prüfen Sie den Schlauch und den Druckregler vor jedem Betrieb auf Risse und Beschädigungen.
- Nehmen Sie den Gasgrill nicht in Betrieb, wenn Druckregler, Schlauch oder Gasflasche defekt oder undicht sind.
- In den Röhren der Brenner nisten sich gerne Insekten ein. Prüfen Sie die Brenner vor jedem Betrieb auf Fremdkörper. Entfernen Sie Fremdkörper mit einer Bürste (Flaschenbürste, Pfeifenreiniger).
- Entzünden Sie die Gasflamme **nicht** mit einer offenen Flamme. Benutzen Sie zum Zünden den elektrischen Anzünder des Gerätes.
- Zum Schutz gegen versehentlich ausströmendes Gas sollte das Flaschenventil auf der Gasflasche nur dann geöffnet sein, wenn der Gasgrill in Betrieb ist. Drehen Sie das Flaschenventil nach jedem Ausschalten des Gasgrills sofort wieder zu.
- Achten Sie auf einen Freiraum von mindestens 1 m um die Rück- und Seitenwände des Gerätes.
- Halten Sie während des Betriebes einen sicheren Abstand zu brennbaren und hitzeempfindlichen Materialien ein. Der Abstand darf nicht geringer als 3 m sein.
- Achten Sie darauf, dass sich oberhalb des Gasgrills keine Gegenstände oder Gebäudeteile befinden.
- Die Flächen des Gasgrills werden während des Betriebes sehr heiß. Warnen Sie umstehende Personen und halten Sie Kinder fern.
- Lassen Sie den Gasgrill während des Betriebes nicht unbeaufsichtigt.
- Drehen Sie bei einer Störung sofort das Ventil der Gasflasche zu.
- Vor jedem Stellplatzwechsel muss der Gasgrill ausgeschaltet, das Ventil der Gasflasche zuge dreht und die Gasflasche zum Schutz des Druckreglers und der Schlauchleitung aus dem Unterteil des Grills herausgenommen werden.

## Gasgrill warten

### **⚠️ WARNUNG: BRAND- UND EXPLOSIONSGEFAHR**

- Reparaturen und Wartungen an der Gasanlage dürfen nur von hierfür autorisiertem Fachpersonal durchgeführt werden. Nehmen Sie keine Veränderungen am Gasgrill und am Druckregler vor.
- Tauschen Sie den Druckregler nach 2 Jahren und den Schlauch nach spätestens 5 Jahren, auch wenn keine äußerlichen Schäden zu erkennen sind. Achten Sie darauf, dass der Druckregler für das verwendete Gas zugelassen und auf den korrekten Ausgangsdruck (siehe Technische Daten) eingestellt ist. Ein neuer Schlauch darf nicht länger als 1,5 m sein.
- Das Gas bildet zusammen mit Öl ein explosives Gemisch. Versuchen Sie niemals, schwergängige Ventile und Regulierknöpfe mit Öl oder Kriechöl leichtgängig zu machen.

## Maßnahmen zur Brandbekämpfung

- Bringen Sie umstehende Personen in Sicherheit! Drehen Sie, wenn möglich, das Ventil der Gasflasche zu. Kühlen Sie die Gasflasche mit Wasser. Achten Sie dabei auf Ihre Sicherheit! Eine spontane, explosionsartige Wiederentzündung ist möglich.
- Löschen Sie ausströmendes, brennendes Gas nur, wenn Sie den Gasaustritt nicht stoppen können. Alle Löschmittel können benutzt werden.

## Erste-Hilfe-Maßnahmen

### – Maßnahmen nach Einatmen von Gas

- Hohe Konzentrationen können Ersticken verursachen. Symptome können Verlust der Bewegungsfähigkeit und des Bewusstseins sein. Das Opfer bemerkt das Ersticken nicht. In niedrigen Konzentrationen können Schwindelgefühl, Kopfschmerzen, Übelkeit und Koordinationsstörungen auftreten.
- Bringen Sie das Opfer an die frische Luft. Verständigen Sie einen Arzt oder den Rettungsdienst. Leiten Sie bei Atemstillstand die künstliche Beatmung ein.

### – Maßnahmen nach größeren Verbrennungen oder Verbrühungen

- Es besteht die akute Gefahr einer Unterkühlung und eines Schocks. Rufen Sie sofort den Rettungsdienst!
- Eventuellen Kleiderbrand sofort mit Wasser löschen oder die Flammen mit einer dicken Decke ersticken.
- Bei Verbrühungen: Kleidung sofort entfernen.
- Bei Verbrennungen: Kleidung am Körper lassen.
- Mit kaltem Wasser mindestens 15 Minuten kühlen, bis der Schmerz nachlässt.
- Den betroffenen Bereich mit einem sterilen Metalline-Brandtuch abdecken. Die mit Metalline beschichtete Seite auf die verletzte Haut auflegen und locker mit einer Mullbinde oder einem Dreieckstuch fixieren.
- **Keine** Hausmittel wie Salben, Puder, Öle, Desinfektionsmittel etc. anwenden!

### – Maßnahmen nach kleineren Verbrennungen oder Verbrühungen

- Bei Verbrühungen: Kleidung sofort entfernen.
- Bei Verbrennungen: Kleidung nur entfernen, wenn sie nicht haftet.
- Mit kaltem Wasser mindestens 15 Minuten kühlen, bis der Schmerz nachlässt.
- Kleine Verbrennungen oder Verbrühungen ohne Blasenbildung an der Luft heilen lassen, nicht mit einem Pflaster oder Verband abdecken.



**Transporthinweise****⚠️ WARNUNG: BRAND- UND EXPLOSIONSGEFAHR**

- Transportieren Sie die Gasflasche möglichst nicht in Fahrzeugen, deren Laderaum nicht von der Fahrerkabine getrennt ist. Der Fahrer muss die möglichen Gefahren der Ladung kennen und er muss wissen, was bei einem Unfall oder Notfall zu tun ist.
- Transportieren Sie die Gasflasche stehend sowie gegen Umfallen und Verrutschen gesichert.
- Achten Sie darauf, dass das Ventil der Gasflasche geschlossen und dicht ist.

**Aufbewahrungshinweise****⚠️ WARNUNG: BRAND- UND EXPLOSIONSGEFAHR**

- Wird das Gerät nicht verwendet, muss die Gasflasche vom Gerät getrennt werden.
- Bewahren Sie die Gasflasche außerhalb der Reichweite von Kindern auf.
- Halten Sie die Gasflasche von oxidierenden Gasen und anderen brandförderlichen Stoffen fern.
- Ausströmendes Flüssiggas ist schwerer als Luft und sinkt zu Boden. Bewahren Sie die Gasflasche nicht im Haus, unter Erdgleiche (z. B. Keller, Schacht, Tiefgarage etc.) oder an unbelüfteten Plätzen auf, an denen sich ausströmendes Gas sammeln könnte.
- Schützen Sie die Gasflasche vor direkter Sonneneinstrahlung und anderen Wärmequellen.
- Lagern Sie die Gasflasche bei weniger als 50 °C an einem gut gelüfteten, schattigen Ort und gegen Witterungseinflüsse geschützt.
- Lagern Sie die Gasflasche stehend und gegen Umfallen gesichert.
- Leere Gasflaschen enthalten immer eine Restmenge Flüssiggas. Beachten Sie die Aufbewahrungshinweise auch für leere Gasflaschen.

**Bestimmungsgemäßer Gebrauch**

Dieses Gerät dient

- zum Grillen und Überbacken von festen Nahrungsmitteln.

Es ist ausschließlich für diesen Zweck bestimmt und darf nur dafür verwendet werden.

Es darf nur in der Art und Weise benutzt werden, wie es in dieser Gebrauchsanleitung beschrieben ist.

Sie dürfen das Gerät nicht für gewerbliche Zwecke einsetzen.

Jede andere Verwendung gilt als nicht bestimmungsgemäß und kann zu Sachschaden oder sogar zu Personenschaden führen.

Der Hersteller übernimmt keine Haftung für Schäden, die durch nicht bestimmungsgemäßen Gebrauch entstehen.

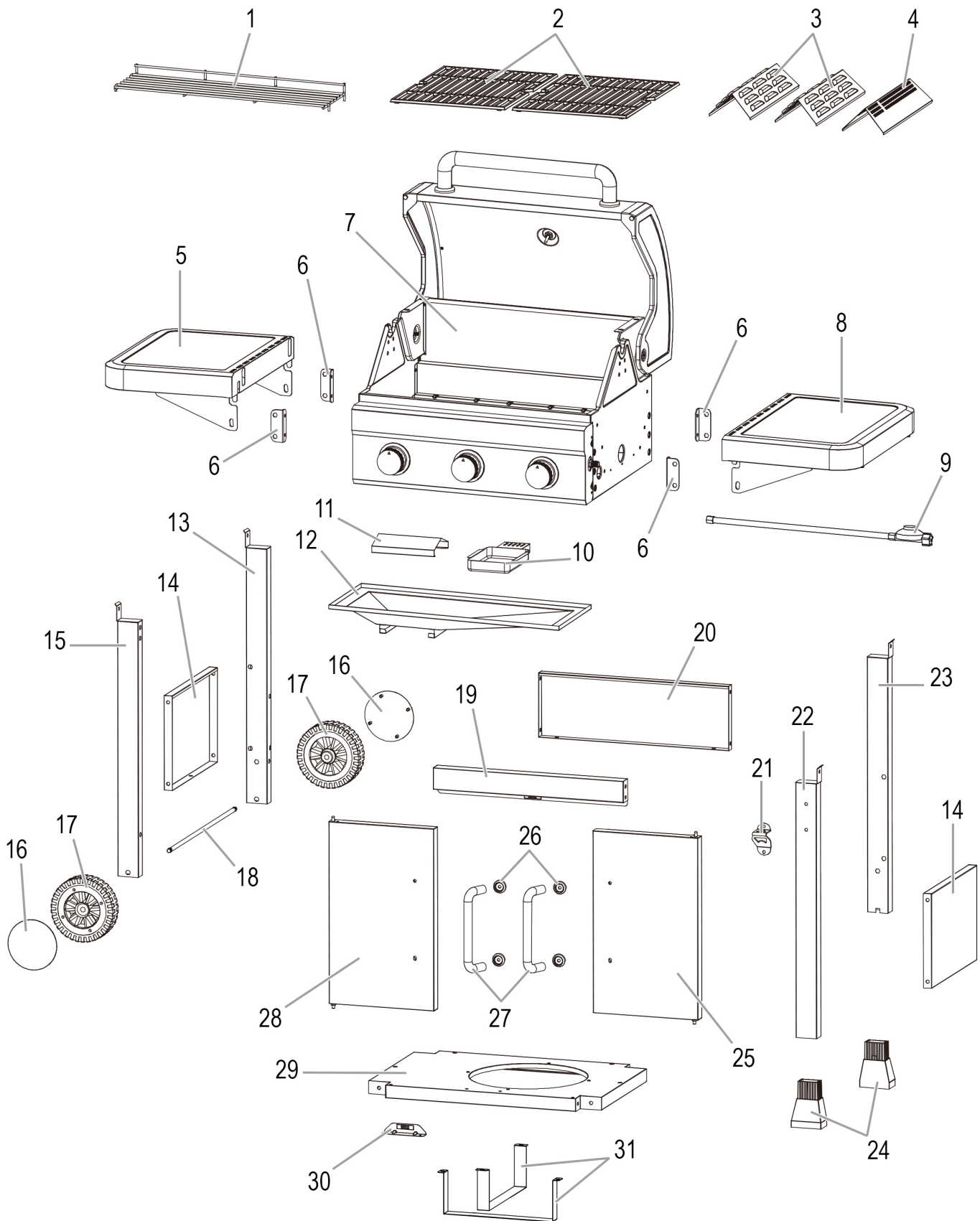
**Technische Daten**

<b>Modell:</b>	PC-GG 1256
<b>Gesamte aufgenommene Heizleistung aller Gaskategorien:</b>	10,8 kW (786 g/h) Die Edelstahlbrenner sind bemessen mit je 3,3 kW. Der Hochleistungsbrenner ist bemessen mit 4,2 kW.
<b>Gas Kategorie:</b>	I3B/P(50)
<b>Gasart:</b>	Butan, Propan oder deren Gemische
<b>Gasdruck:</b>	50 mbar
<b>Gasdüse:</b>	Edelstahlbrenner: 0,76 mm Hochleistungsbrenner: 0,88 mm
<b>Maximale Schlauchlänge:</b>	150 cm
<b>Zielländer:</b>	AT und DE

**Hinweis zur Richtlinienkonformität**

Hiermit erklärt der Hersteller, dass sich das Gerät PC-GG 1256 in Übereinstimmung mit den grundlegenden Anforderungen der europäischen Verordnung EU/2016/426 für Gasverbrauchsgeräte befindet.

# Übersicht



### Stückliste

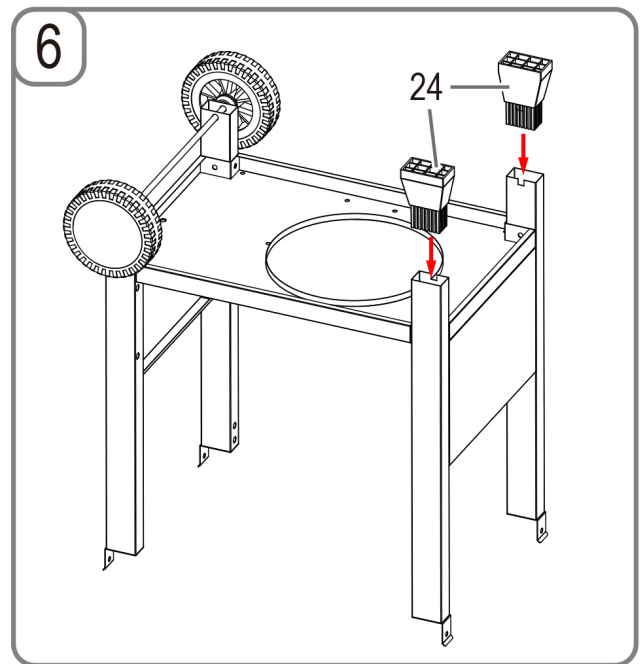
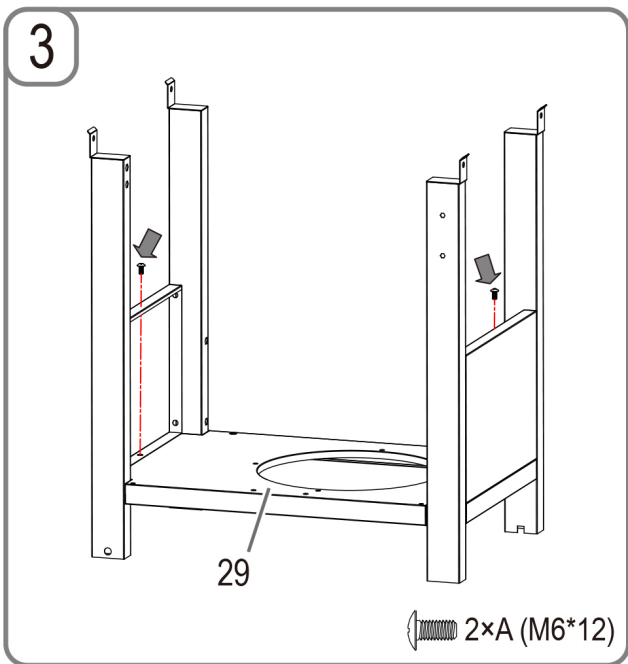
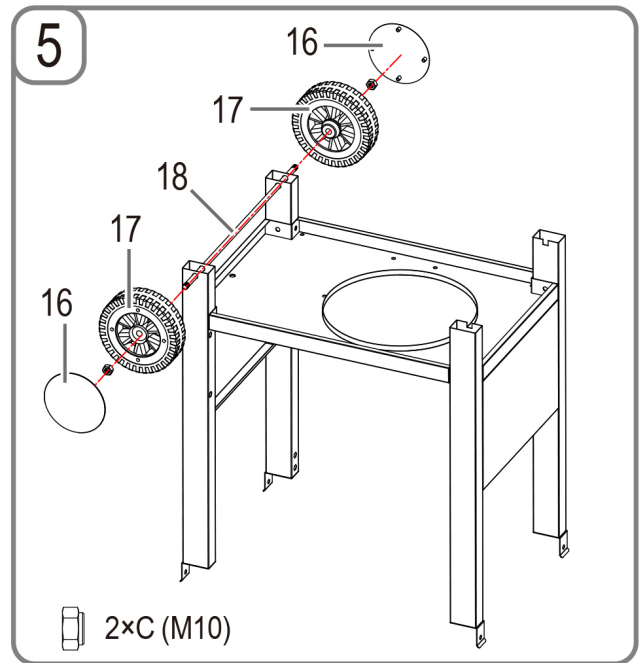
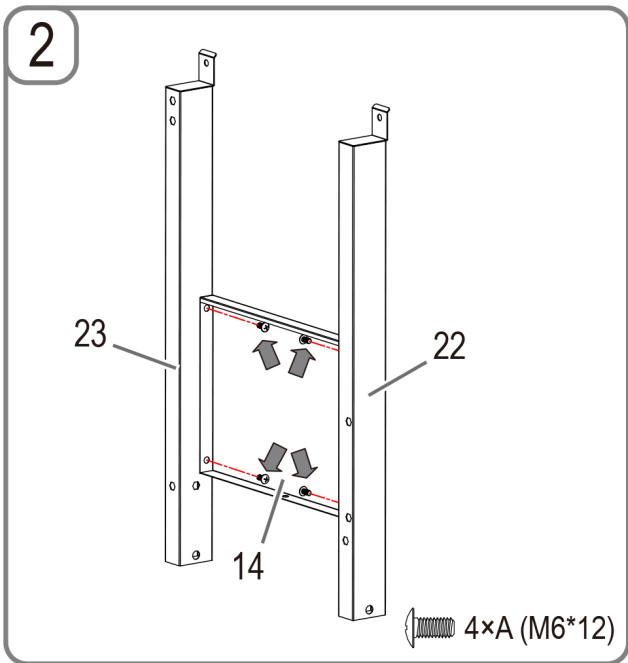
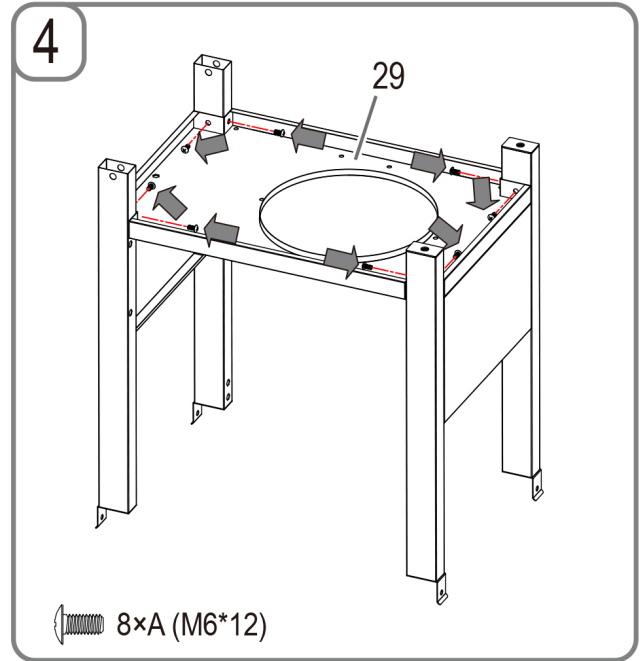
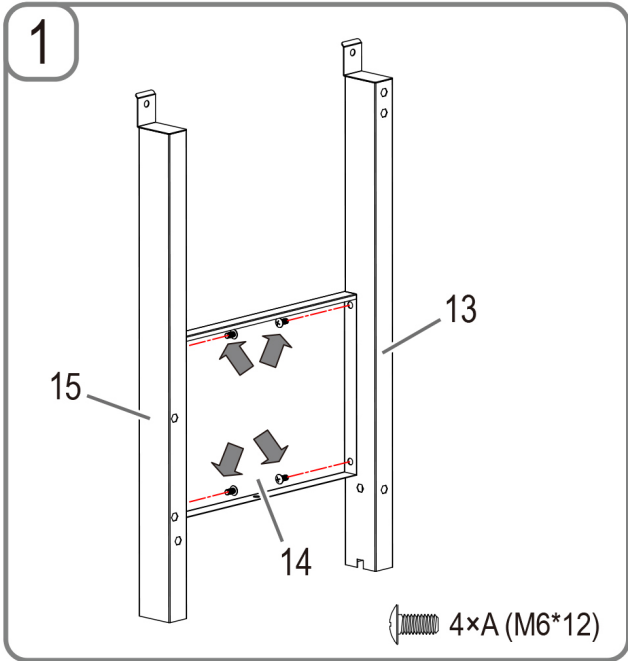
Pos.	Bauteil	Beschreibung	Stk.	Packstück	Pos.	Bauteil	Beschreibung	Stk.	Packstück
1		Grillgutablage	1	1	19		Traverse, vorne	1	1
2		Grillrost	2	2	20		Traverse, hinten	1	1
3		Flammabdeckung	2	2	21		Flaschenöffner	1	2
4		Flammabdeckung für Hochleistungsbrenner	1	2	22		Standbein vorne, rechts	1	1
5		Seitentisch, links	1	2	23		Standbein hinten, rechts	1	1
6		Winkel	4	2	24		Standfußabdeckung	2	2
7		Oberteil / Grill-Gehäuse	1	1	25		Tür, rechts	1	1
8		Seitentisch, rechts	1	2	26		Türgriff-Ring	4	2
9		Druckregler	1	1	27		Türgriff	2	2
10		Fettschublade	1	2	28		Tür, links	1	1
11		Hitzeschild	1	2	29		Bodenplatte	1	1
12		Fett Trichter	1	1	30		Türanschlag	1	2
13		Standbein hinten, links	1	1	31		Träger	2	2
14		Seitenblech	2	1	<b>Schraubentüte</b>			1	2
15		Standbein vorne, links	1	1	A		Schraube M6×12	48	
16		Radkappe	2	2	B		Schraube M4×10	4	
17		Rad	2	2	C		Mutter M10	2	
18		Achse	1	2	D		Schraube M6	8	

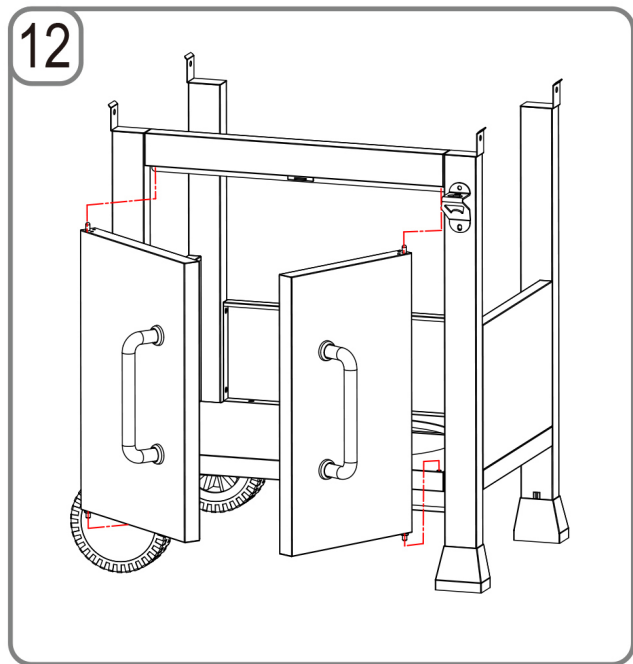
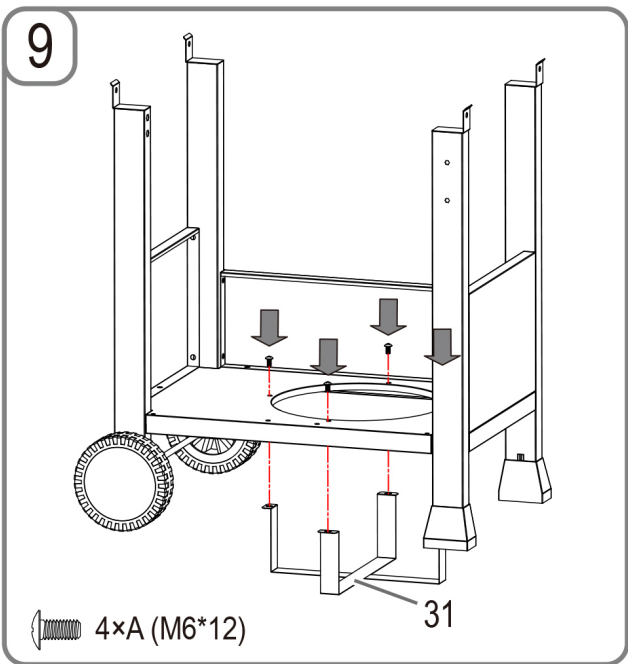
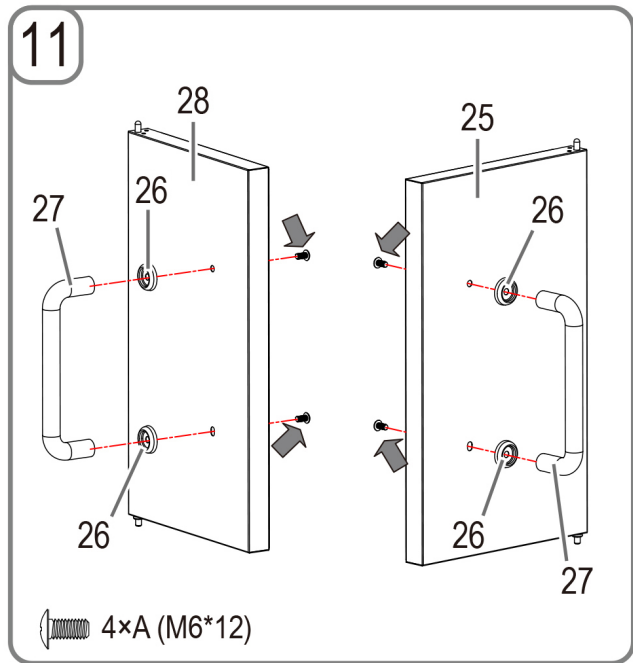
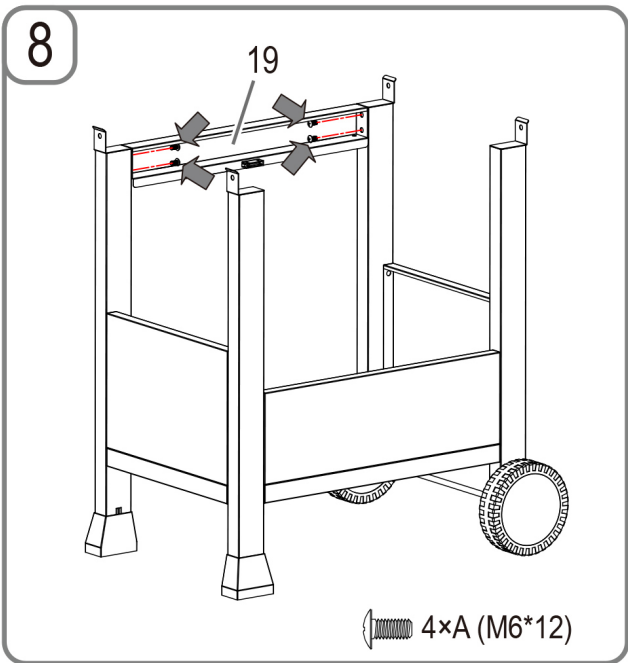
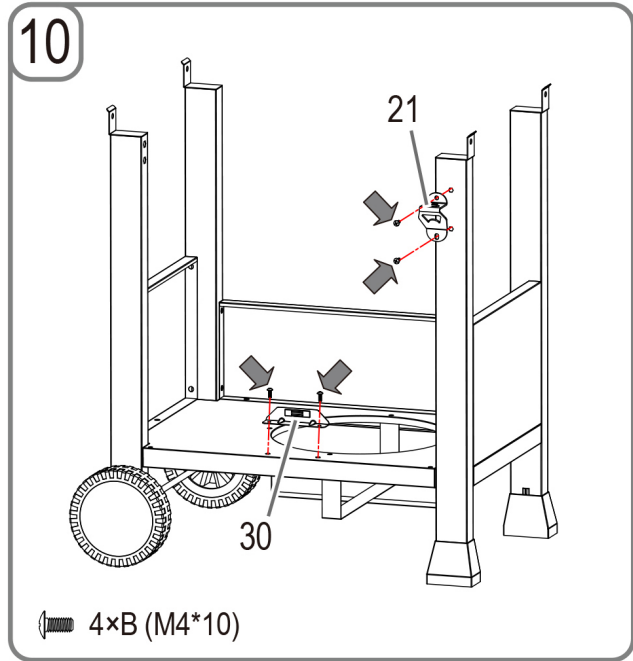
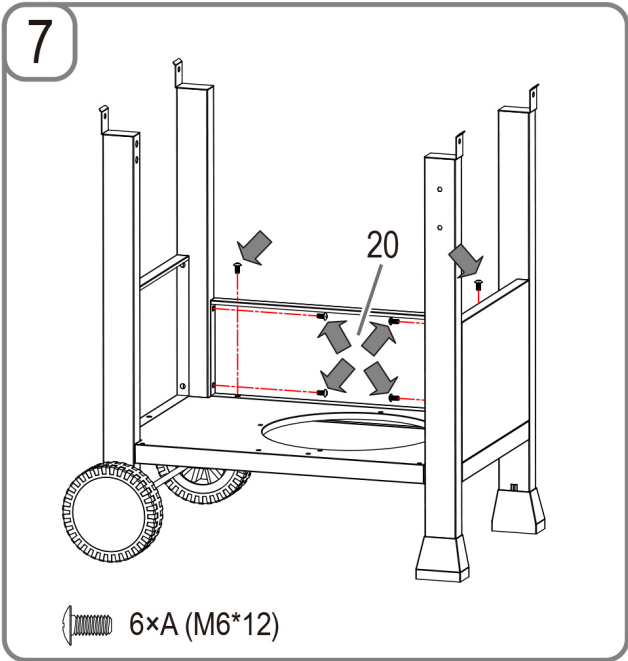
### Grill montieren

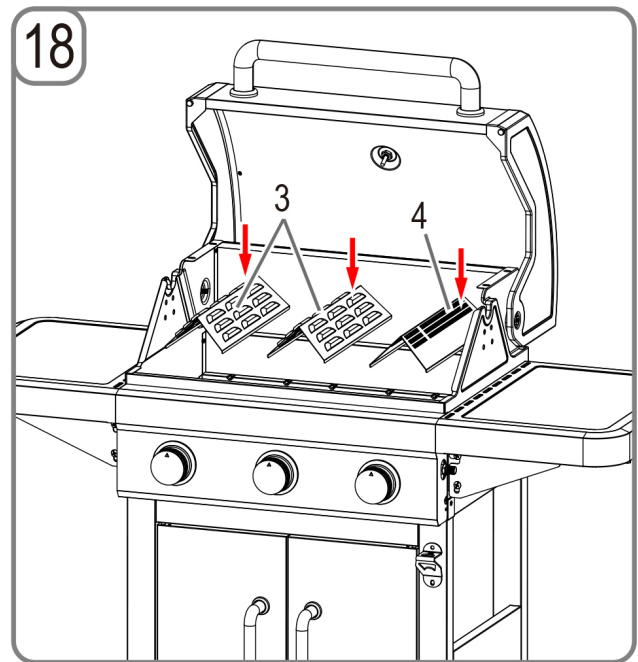
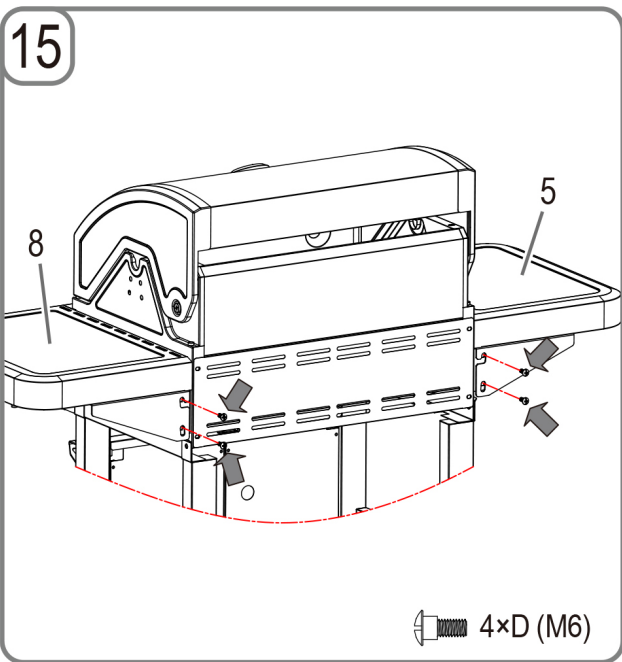
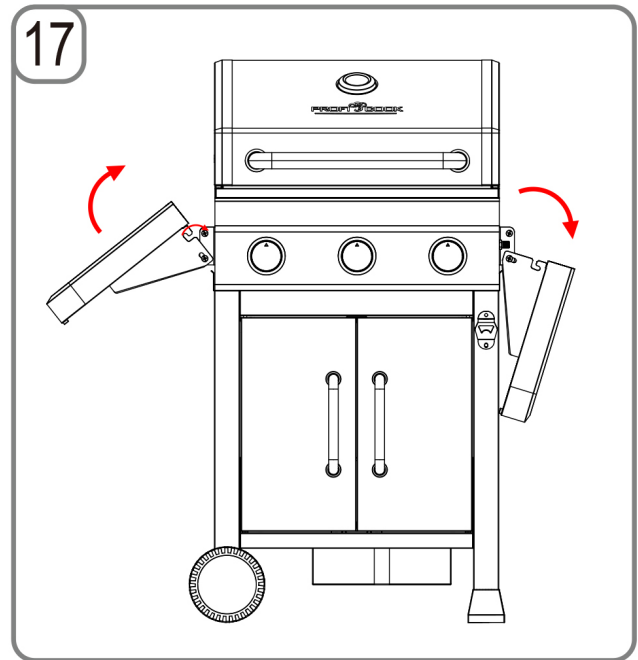
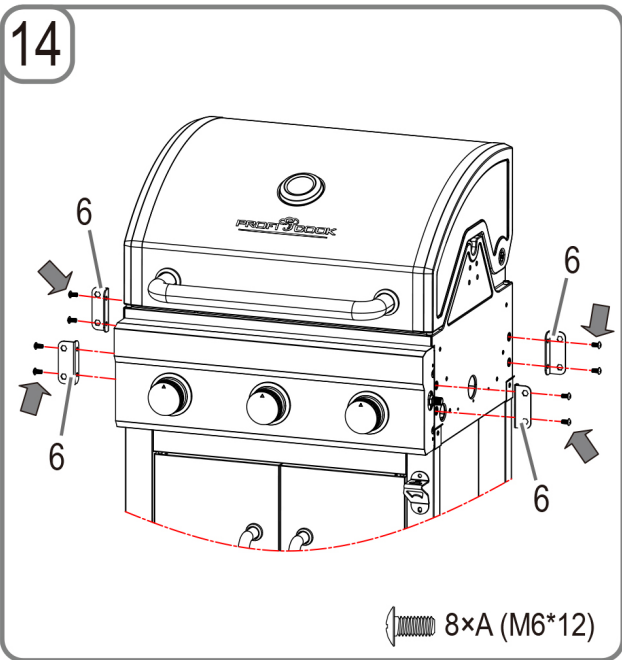
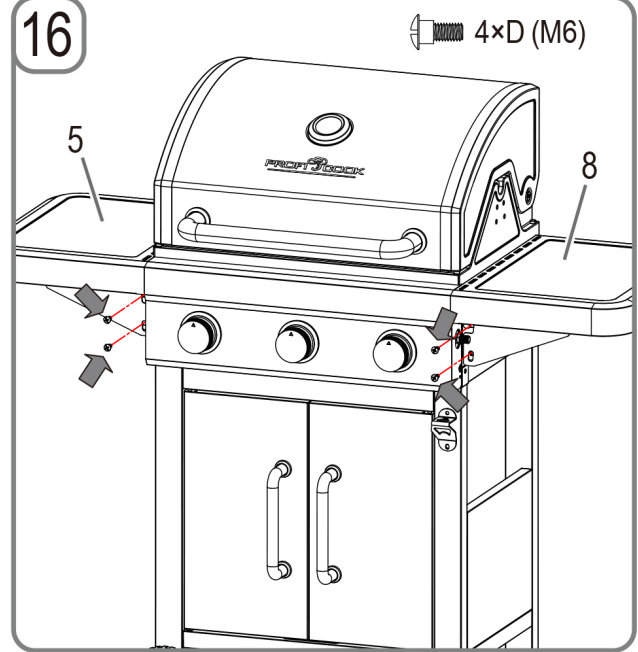
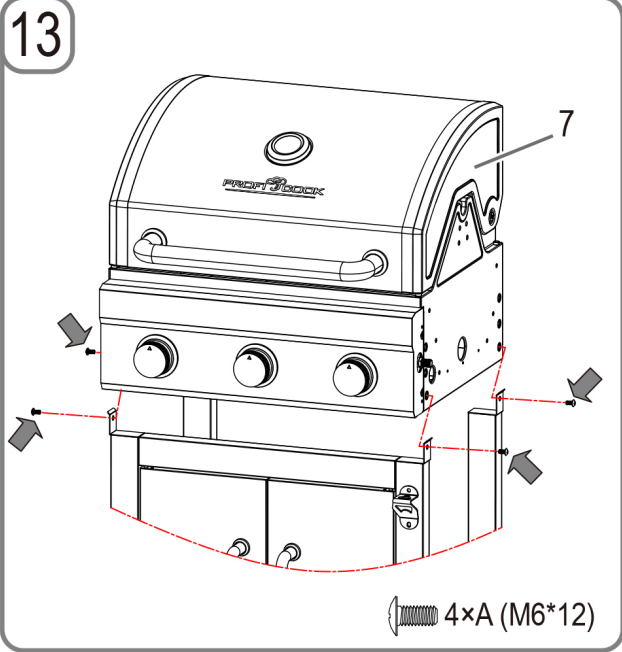
- Für den Aufbau benötigen Sie:**
- 2 Personen
  - Schutzhandschuhe
  - Ggf. eine Decke als Unterlage
  - Schraubenschlüssel SW 17
  - Schraubendreher der Größe PH2
  - Packstücke (1 und 2)

Entfernen Sie vorher die Schutzfolien, die an den Flächen haften.

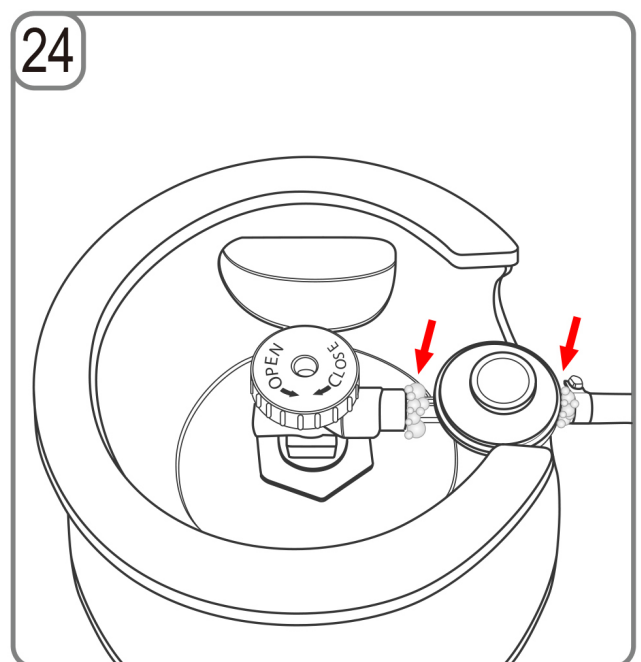
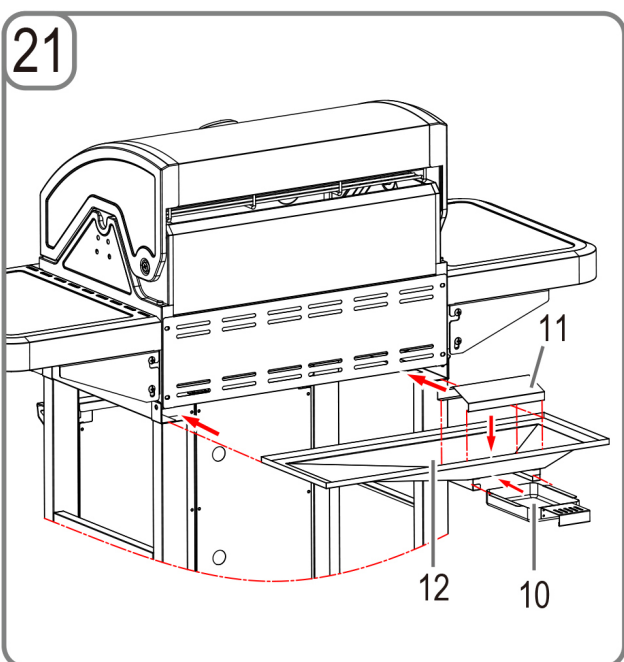
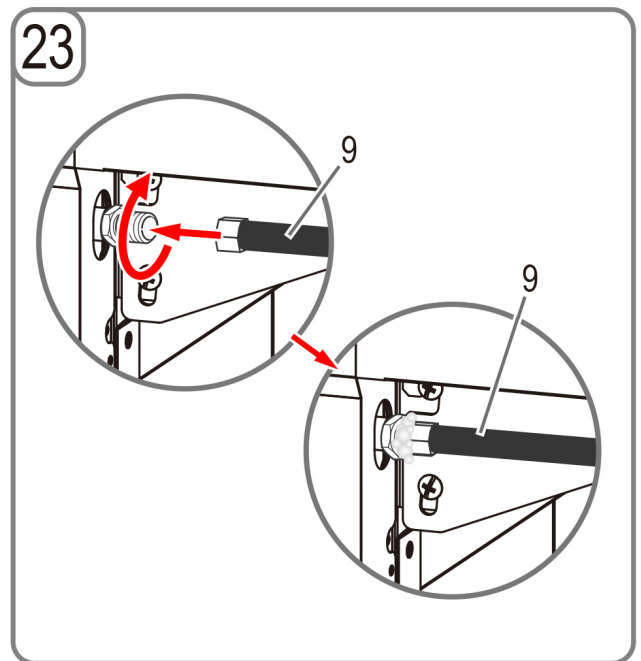
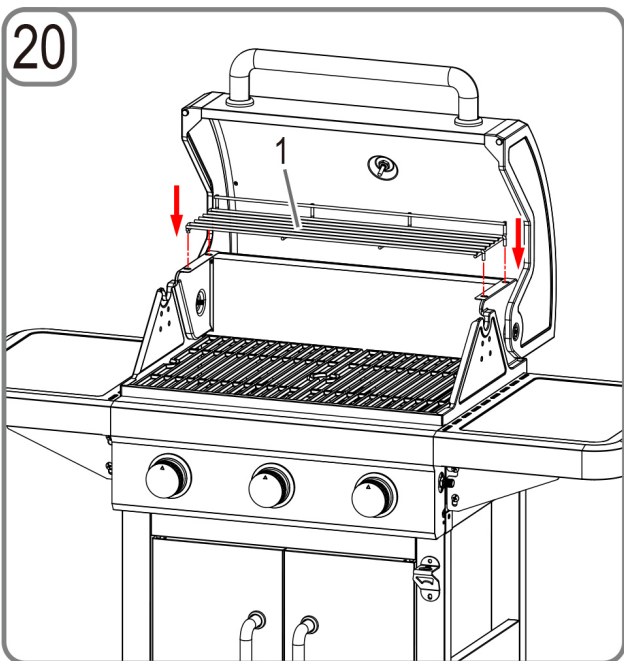
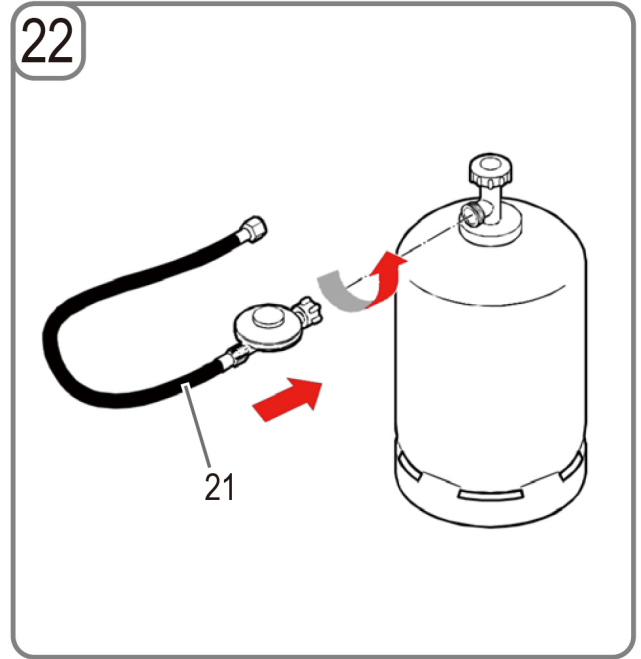
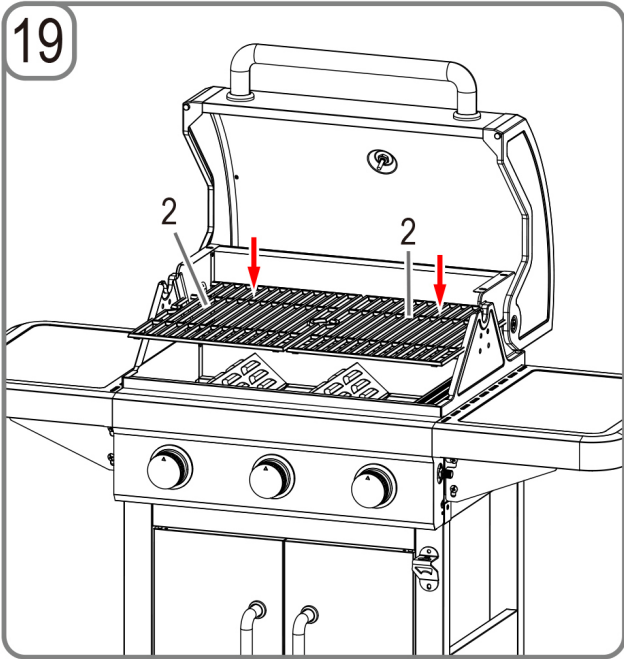
Bei der Montage orientieren Sie sich an der Stückliste und der bebilderten Aufbauanleitung auf den nachfolgenden Seiten:











## Gasanschluss

### Allgemeines

Der Grill kann mit Gasflaschen zwischen 5 kg bis 11 kg betrieben werden. Zugelassen sind Niederdruck -Butan-, -Propan- oder -LPG-Gasgemische.

Ihr Grill funktioniert am besten mit Propangas oder LPG-Gasgemischen. Butan kann verwendet werden, aufgrund der Nennleistung des Geräts kann die Gasflasche jedoch einfrieren. Dadurch sinkt der Gasdruck und Ihr Grill liefert nicht die volle Leistung.

Verwenden Sie einen Regler, der nach DIN EN 16129 zertifiziert ist.

### **i** HINWEIS:

Wenden Sie sich für Informationen zum richtigen Regler für Gasflaschen an Ihren LPG-Händler.

### Regler und Schlauch

Diese Teile sind im Lieferumfang des Grills enthalten. Ersatzteile erhalten Sie bei Ihrem Händler oder einem zugelassenen LPG-Lieferanten. Verwenden Sie nur Schläuche und Regler mit dem oben angegebenen Druck, die für LPG zugelassen sind.

Die Haltbarkeit des Reglers beträgt normalerweise 2 Jahre. Ein Austausch des Reglers wird innerhalb von 2 Jahren nach Herstellungsdatum empfohlen.

### **⚠** WARNUNG:

- Der verwendete Schlauch muss den nationalen Vorgaben entsprechen.
- Die Verwendung von ungeeigneten Schläuchen oder falschen Reglern ist gefährlich.
- Vergewissern Sie sich vor dem Betrieb, dass Sie die richtigen Teile verwenden.

### An der Gasflasche

Der Anschluss erfolgt über einen flexiblen Schlauch und den passenden Niederdruckregler. Der Niederdruckregler ist an der Gasflasche zu montieren.

1. Entfernen Sie die Schutzkappe und den Gewindeschutz an der Gasflasche.

2. Wählen Sie einen passenden Schraubenschlüssel und ziehen Sie die Überwurfmutter (Achtung Linksgewinde) des Niederdruckreglers an der Gasflasche handfest.
3. Wählen Sie einen passenden Schraubenschlüssel und ziehen Sie die Überwurfmutter (Achtung Linksgewinde) des Schlauches am Niederdruckregler handfest.

### Am Gerät

Spinnweben oder Insekten können Brenner oder Rohr verstopfen. Stellen Sie vor dem Anschluss sicher, dass der Brenner und die Brenneröffnungen sauber sind.

Den Gasanschluss finden Sie an der rechten Seite des Gerätes in Höhe der Stellknöpfe.

- Wählen Sie einen passenden Schraubenschlüssel und ziehen Sie die Überwurfmutter (Achtung Linksgewinde) des Schlauches am Grill handfest.

Die Schraubanschlüsse des Schlauches müssen mit dem Gerät und dem Niederdruckregler sicher verbunden sein.

### Undichte Stellen finden

#### **⚠** ACHTUNG: Prüfen Sie vor dem Gebrauch auf undichte Stellen.

- Suchen Sie undichte Stellen niemals mit offener Flamme.
- Verwenden Sie ein Lecksuch-Spray oder Seifenlauge.

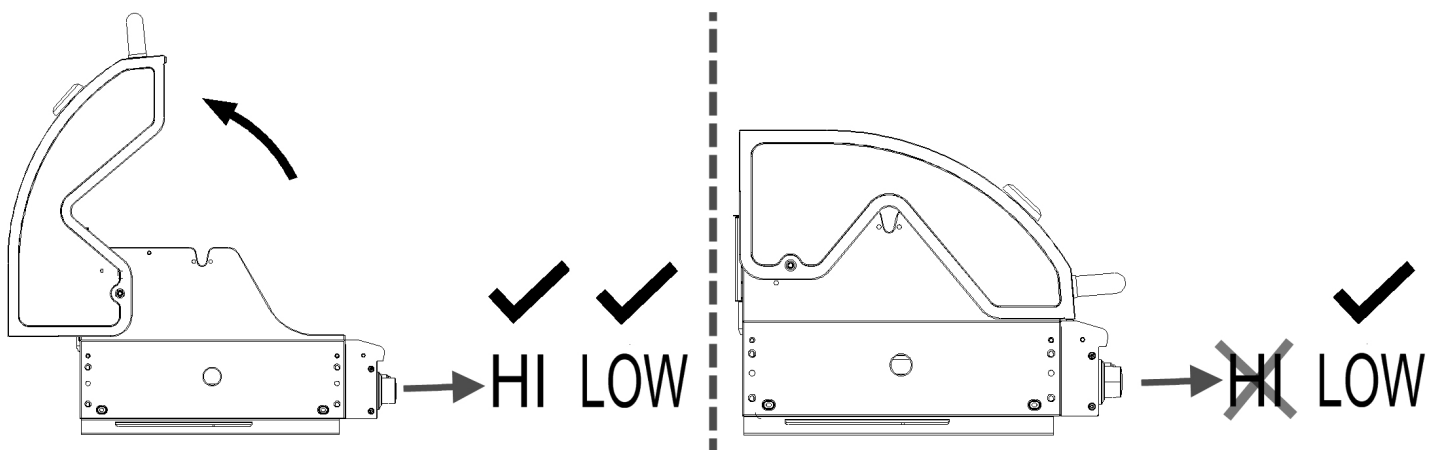
Beachten Sie dazu die Abbildungen 23 und 24. Undichte Stellen lassen sich mit Seifenlauge sichtbar machen. Sie benötigen ca. 50 ml im Mischverhältnis 1:3 (Flüssigseife: Wasser).

1. Vergewissern Sie sich, dass alle Stellknöpfe auf 12 Uhr Position (OFF) stehen.
2. Haben Sie alle Bauteile wie zuvor beschrieben angeschlossen, drehen Sie das Gas auf.
3. Verteilen Sie das Seifenwasser auf den Schlauch und sämtliche Anschlüsse. Werden an einer Stelle Blasen geworfen, ist diese Stelle undicht und muss vor Gebrauch repariert werden.
4. Wiederholen Sie die Prüfung nach der Reparatur.
5. Drehen Sie die Gasflasche nach dem Test zu.

Sollten Sie eine undichte Stelle finden, die Sie nicht reparieren können, wenden Sie sich an einen Gasfachmann.

## Gasgrill betreiben

### **⚠** ACHTUNG: Bei geschlossener Haube nur mit Kleinstellung grillen!



### **i** HINWEIS: Zur ersten Inbetriebnahme

Bevor Sie das erste Mal Speisen mit dem Gerät zubereiten:

Schließen Sie den Deckel und lassen Sie das Gas 15 Minuten lang auf **LOW** brennen. Durch die hohe Temperatur werden die Gerüche der Oberflächenbehandlung beseitigt.

**Aufstellort**

Der Grill ist nur für die Verwendung in Außenbereichen. Stellen Sie den Grill und die Gasflasche beim Gebrauch immer auf einen ebenen, stabilen Untergrund.

**⚠ ACHTUNG:**

Die Gasflasche darf während des Betriebes **nicht** im Grill abgestellt werden.

- Das Gerät ist vor Zugluft und vor Tropfwasser (z. B. Regenwasser) zu schützen.
- Entfernen Sie brennbare Materialien im Umkreis von 3 m.
- Achten Sie auf einen Freiraum von mindestens 1 m um die Rück- und Seitenwände des Gerätes.
- Über dem Grill darf es wegen der aufsteigenden Hitze keine Hindernisse geben.
- Decken Sie den Grill in keiner Weise ab, um die Lüftung nicht zu behindern.

**Wenn Sie Gasgeruch bemerken**

1. Drehen Sie die Gaszufuhr an der Flasche zu.
2. Löschen Sie offene Flammen und benutzen Sie keine elektrischen Geräte in der Nähe.
3. Lüften Sie den Bereich.
4. Suchen Sie nach den undichten Stellen wie zuvor beschrieben wurde.
5. Sollten Sie immer noch Gasgeruch feststellen, wenden Sie sich an Ihren Händler oder Gasfachmann.

**Gasgrill einschalten**

1. Öffnen Sie vor dem Zünden der Brenner die Haube des Grills.
2. Drehen Sie alle Schalter im Uhrzeigersinn auf 12 Uhr Position (**OFF**).
3. Schließen Sie den Gasschlauch an die Gasflasche und den Grill an.
4. Drehen Sie die Gaszufuhr an der Gasflasche auf.
5. Ist die Anlage dicht? Prüfen Sie die Verbindungen mit Seifenwasser oder Lecksuchspray auf undichte Stellen.

**⚠ ACHTUNG: Starten Sie immer mit dem linken Stellknopf/ Brenner 1!**

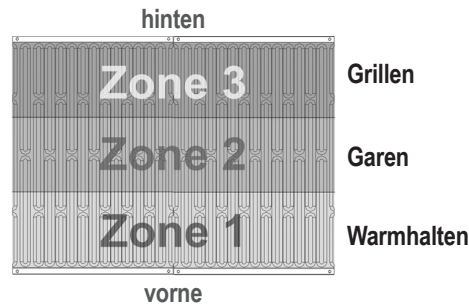
Alle anderen Brenner werden über den Zündkanal gezündet.

Drücken Sie den linken Stellknopf und drehen ihn dann gegen den Uhrzeigersinn.

7. Ein CLICK-Geräusch ist hörbar. Es wird der linke Brenner 1 gezündet.
8. Während Sie den Stellknopf weiter in Richtung **HI** drehen, überprüfen Sie, ob die Flamme brennt. Ansonsten wiederholen Sie den Vorgang.
9. Sollte der Brenner auch jetzt nicht zünden, warten Sie 5 Minuten und wiederholen Sie dann ab Schritt 6.
10. Zündet der Brenner nicht elektrisch, kontaktieren Sie Ihren Gashändler zur Reparatur der Zündung.
11. Drehen Sie den Stellknopf, um die Hitze zwischen **HI** und **LOW** zu regeln.
12. Zünden Sie die restlichen Brenner von links nach rechts, indem Sie die Schritt 6 bis 10 wiederholen. Durch den Zündkanal zwischen den Brennern wird der nächste Brenner gezündet.
13. Um den Grill auszustellen, drehen Sie das Ventil an der Gasflasche zu.
14. Drehen Sie dann die Stellköpfe auf 12 Uhr Position (**OFF**).

**Hitzeverteilung auf dem Grillrost**

Durch die Bauart der Brenner wird die Hitzeverteilung vorgegeben:



**Heizleistung der Brenner**



Brenner 1  
Links



Brenner 2  
Mitte



Hochleistungsbrenner 3  
Rechts

**Temperaturentwicklung allgemein**

Die höchsten Temperaturen ergeben sich bauartbedingt immer unmittelbar **an oder über** den Brennern und nehmen nach oben hin entsprechend ab. Das im Deckel integrierte Thermometer kann auf Grund seiner Position und Beschaffenheit nur die Temperatur im oberen Bereich des Garraums messen. Die angezeigten Temperaturen sind daher deutlich niedriger als die tatsächlichen Temperaturen an den Brennern bzw. auf der Grillfläche. Das Thermometer dient Ihnen demnach als Orientierung für Ihren Grillvorgang.

**Tipps zum Grillen**

Der Gasgrill ist ein multifunktionales Gerät. Bei geschlossener Haube können Sie Ihren Gasgrill wie einen Backofen nutzen.

- Sie können Fleisch, Fisch, Gemüse und Früchte nun nicht nur grillen, sondern auch garen.
- Bei geschlossener Haube darf die Temperatur nicht zu hoch sein. Eine geringe Temperatur bedeutet ein schonendes Garen des Grillguts.
- Überwachen Sie die Temperatur am Thermometer und regeln Sie bei Bedarf nach.
- Als Faustregel gilt: Tritt bei geschlossener Haube Rauch aus, so ist die Temperatur zu hoch!

**Störungsbehebung**

Tritt eine Störung auf, liegt es oft nur an einer Kleinigkeit. Bevor Sie sich an unseren Service wenden, beachten Sie bitte folgende Hinweise:

Störung	Mögliche Ursache	Hinweis / Abhilfe
Brenner lassen sich über das Zündsystem nicht zünden	Gasflasche leer	Gasflasche wechseln
	Regler beschädigt	Regler prüfen oder austauschen
	Brenner verstopft	Brenner reinigen
	Gasdüsen oder Schlauch verstopft	Düsen und Schlauch reinigen
	Elektrodenkabel locker oder von Elektrode oder Zündung getrennt	Kabel wieder anschließen
	Elektrode oder Kabel beschädigt, fehlerhafte Schalterzündung	Elektrode und Kabel austauschen. Zündung austauschen

Störung	Mögliche Ursache	Hinweis / Abhilfe
Kleine gelbe Flamme oder Rückkopplung (Feuer in Brennerleitung – zischendes oder gurgelndes Geräusch)	Gasflasche zu klein	Größere Flasche verwenden
	Brenner verstopft (Insektennest?)	Brenner reinigen
	Gasdüsen oder Schlauch verstopft	Düsen und Schlauch reinigen
	Zugluft	Grill an geschütztem Ort aufstellen

### Gasgrill reinigen

#### **WARNUNG: HEISSE OBERFLÄCHEN**

Warten Sie vor der Reinigung, bis der Gasgrill genügend abgekühlt ist.

#### **WARNUNG: BRAND- UND EXPLOSIONSGEFAHR**

- Entfernen Sie vor der Reinigung des Gasgrills die Gasflasche.
- Verwenden Sie keine brennbaren Reinigungsmittel.

#### **ACHTUNG:**

- Benutzen Sie keine Drahtbürste oder andere scheuernde Gegenstände.
- Verwenden Sie keinen Backofenreiniger. Der greift lackierte Flächen an.

#### • Reinigen Sie den Grill nach jedem Gebrauch!

#### **HINWEIS:**

Wenn Sie beide Brenner nach jedem Betrieb für ca. 15 Minuten ohne Grillgut mit maximaler Hitze brennen lassen, werden Ablagerungen fast vollständig weggebrannt.

#### Außenflächen

- Verwenden Sie milde Reinigungsmittel oder Natronlauge sowie heißes Wasser.
- Milde Reinigungsmittel können für hartnäckige Verschmutzungen verwendet werden.
- Anschließend spülen Sie gründlich mit Wasser nach.

#### Innenflächen

Sieht die Innenfläche des Grilldeckels so aus, als würde Farbe abblättern? Es sind verbrannte Fettrückstände die jetzt abplatzen.

1. Reinigen Sie die Fläche gründlich mit starker, heißer Seifenlauge.
2. Spülen Sie gründlich mit Wasser nach und lassen Sie den Deckel trocknen.

#### Innenfläche der Grillwanne

1. Entfernen Sie Rückstände mit einer Bürste oder einem Schaber.
2. Mit Seifenlauge und Schwamm waschen Sie die Fläche im Anschluss ab.
3. Spülen Sie gründlich mit Wasser nach und lassen Sie die Fläche trocknen.

#### Grillrost

- Verwenden Sie milde Seifenlauge.
- Milde Scheuermittel können für hartnäckige Verschmutzungen verwendet werden.
- Anschließend gründlich mit Wasser nachspülen.

#### Reinigung der Brenner

1. Drehen Sie das Gas am Stellknopf auf die 12 Uhr Position (**OFF**).
2. Trennen Sie die Verbindung zur Gasflasche.
3. Entfernen Sie die Gitter.
4. Reinigen Sie den Brenner mit einer weichen Bürste oder mit Druckluft und wischen Sie ihn mit einem Tuch ab.
5. Reinigen Sie verstopfte Öffnungen mit einer Rohrbürste oder einem stabilem Draht.
6. Prüfen Sie den Brenner auf Schäden (Risse oder Löcher). Wenden Sie sich bei Schäden an den Service oder Ihren Gasfachmann.

#### Wartung

Ihr Gasgrill sollte jährlich durch einen Fachmann gewartet werden.

#### Pflege und Schutz von Edelstahl- und Emailleflächen

Ihr Gasgrill fordert regelmäßige Pflege, um die gute Optik zu erhalten.

Edelstahl ist entgegen landläufiger Meinung weder rost- noch wartungsfrei. Selbst hochwertiger Edelstahl muss regelmäßig gereinigt werden. Rost und anderen Formen der Korrosion wird damit vorgebeugt.

Gerade der heute bevorzugte gebürstete Edelstahl ist ohne die richtige Pflege für Korrosion empfänglich. Der Edelstahl mittlerer Härte, der in Ihrem Grill verbaut wurde, braucht Reinigung und Schutz, damit Sie lange daran Freude haben.

Wir empfehlen nach dem Aufbau den Schutz durch Olivenöl. Verteilen Sie es mit einem sauberen Tuch in dünner Schicht auf die zugänglichen Edelstahlflächen. Anschließend polieren Sie und entfernen mit einem sauberen Tuch die Ölrückstände.

Dieser bewährte Schutz ist nicht nur lebensmittelecht, er erleichtert auch die Reinigung bis hin zum entfernen von Fingerabdrücken. Regelmäßig wiederholt, erleichtert Ihnen diese Prozedur die unangenehme Entfernung von fest sitzendem Schmutz.

#### Verwendung von Schutzhüllen

Wird der Grill längere Zeit nicht genutzt, werden gerne Schutzhüllen verwendet. Diese sind auch empfehlenswert, soweit der Grill zuvor gereinigt und gut getrocknet wurde.

Achten Sie bei der Wahl der Schutzhülle darauf, dass diese luftdurchlässig ist.

Restfeuchtigkeit oder Kondensat können ein schädliches, feuchtes Klima unter der Hülle erzeugen. Bei einer längeren Standzeit führt dieses feuchte Klima auch bei guten Stählen zur Korrosion.

#### Emaillierte Flächen

Emaille ist eine hervorragende Oberflächenbeschichtung, bricht aber leicht. Gehen Sie mit den emaillierten Teilen daher vorsichtig um.

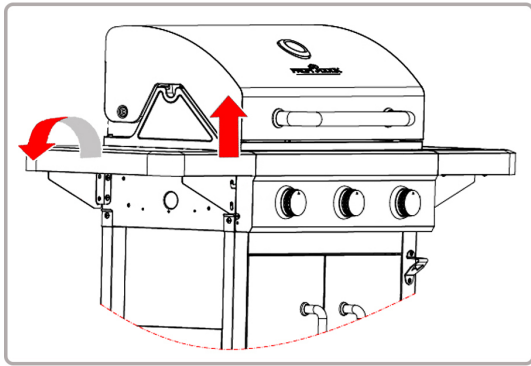
- Entfernen Sie Staub oder Verschmutzungen von Hand im warmen Spülwasser unter Zugabe von etwas Handspülmittel.
- Achten Sie darauf, die Emaillefläche nicht zu zerkratzen.
- Verwenden Sie **niemals** Ofenreiniger für Ihren Gasgrill. Ofenreiniger wirken aggressiv auf die lackierten Flächen Ihres Grills. Der Lack wird dadurch beschädigt.

#### Gasgrill aufbewahren

- Ist der Grill sauber und trocken können Sie ihn mit einer Decke schützen.
- Bewahren Sie den Grill in einem frostfreien und trockenen Raum auf.
- Schließen Sie immer das Ventil der Gasflasche und bewahren Sie diese außerhalb der Reichweite von Kindern auf.
- Beachten Sie zur Aufbewahrung auch die Hinweise im Abschnitt „Sicherheitshinweise“.



- Die Seitenablagen sind zur platzsparenden Aufbewahrung anklappbar. Heben Sie die Seitenablage dafür waagrecht nach oben. Siehe auch Abbildung 17.



### Gasflasche

#### – Behandeln Sie die Gasflasche immer mit Vorsicht!

- Wird das Gerät nicht verwendet, drehen Sie die Gasflasche zu und schrauben Sie den Niederdruckregler ab.
- Verschließen Sie die Flasche und setzen Sie die Schutzkappe wieder auf.
- Die Gasflasche darf während des Betriebs **nicht** im Grill stehen!
- Gasflaschen müssen draußen aufrecht stehend und für Kinder unzugänglich gelagert werden.
- Lagern Sie die Flasche nicht im Keller, da sich ausströmendes Gas am Boden sammeln kann.
- Die Gasflasche darf niemals an Orten gelagert werden, an denen Temperaturen von über 50 °C entstehen können.
- Lagern Sie die Gasflasche nicht in der Nähe von offenem Feuer oder anderen Zündquellen.

## Garantie

### Garantiebedingungen

- Gegenüber Verbrauchern gewähren wir bei privater Nutzung des Geräts eine Garantie von 24 Monaten ab Kaufdatum. Ist das Gerät zur gewerblichen Nutzung geeignet, gewähren wir beim Kauf durch Unternehmer für das Gerät eine Garantie von 12 Monaten. Die Garantiezeit für Verbraucher reduziert sich auf 12 Monate, sofern sie ein zur gewerblichen Nutzung geeignetes Gerät – auch teilweise – gewerblich nutzen.
- Voraussetzung für unsere Garantieleistungen sind der Kauf des Geräts in Deutschland bei einem unserer Vertragshändler sowie die Übersendung einer Kopie des Kaufbelegs und dieses Garantiescheins an uns.  
Befindet sich das Gerät zum Zeitpunkt des Garantiefalles im Ausland, muss es auf Kosten des Käufers uns zur Erbringung der Garantieleistungen zur Verfügung gestellt werden.
- Mängel müssen innerhalb von 14 Tagen nach Erkennbarkeit uns gegenüber schriftlich angezeigt werden. Besteht der Garantieanspruch zu Recht, entscheiden wir, auf welche Art der Schaden/Mangel behoben werden soll, ob durch Reparatur oder durch Austausch eines gleichwertigen Geräts.
- Garantieleistungen werden nicht für Mängel erbracht, die auf der Nichtbeachtung der Gebrauchsanweisung, unsachgemäßer Behandlung oder normaler Abnutzung des Geräts beruhen. Garantieansprüche sind ferner ausgeschlossen für leicht zerbrechliche Teile, wie zum Beispiel Glas oder Kunststoff. Schließlich sind Garantieansprüche ausgeschlossen, wenn nicht von uns autorisierte Stellen Arbeiten an dem Gerät vornehmen.

- Durch Garantieleistungen wird die Garantiezeit nicht verlängert. Es besteht auch kein Anspruch auf neue Garantieleistungen. Diese Garantieerklärung ist eine freiwillige Leistung von uns als Hersteller des Geräts. Die gesetzlichen Gewährleistungsrechte (Nacherfüllung, Rücktritt, Schadensersatz und Minderung) werden durch diese Garantie nicht berührt.

Stand 12 2013

### Garantieabwicklung

Nutzen Sie bitte bei einer Reklamation oder zur Bestellung eines Zubehör- oder Ersatzteils für Ihren Gasgrill direkt eine der folgenden Kontaktmöglichkeiten:

[info@сли24.de](mailto:info@сли24.de) Hotline: 0 21 61 - 6 78 86 06 [www.сли24.de](http://www.сли24.de)

Bitte teilen Sie uns Ihren **Namen, Vornamen, Straße, Hausnummer, PLZ und Wohnort, Telefon-Nummer**, soweit vorhanden, **Fax-Nummer** und **E-Mail-Adresse** mit. Im Weiteren benötigen wir die **Typenbezeichnung** des reklamierten Gerätes, eine kurze **Fehlerbeschreibung**, das **Kaufdatum** und den **Händler**, bei dem Sie das Neugerät erworben haben. Wenn Sie ein Zubehör- oder Ersatzteil benötigen, geben Sie bitte zur Vermeidung einer Verwechslung die Teilenummer aus der Bedienungsanleitung an.

Bitte nehmen Sie in keinem Fall eine unfreie Einsendung Ihres Gerätes vor. Bei unfreien Lieferungen entfällt Ihr Anspruch auf Garantieleistungen.

Stand 03 2014

**Profi Cook**  
Industriering Ost 40  
D-47906 Kempen

### Entsorgung

#### Verpackung

Die Produktverpackung besteht zu großem Teil aus wiederverwertbaren Rohstoffen.

Helfen Sie die Umwelt zu schonen! Entsorgen Sie die Werkstoffe entsprechend ihres Materials in bereitgestellten Sammelbehältern.

#### Gasgrill

Entsorgen Sie den Gasgrill am Ende seiner Nutzungszeit nicht im Hausmüll!

Erkundigen Sie sich bei Ihrer Kommune oder einem ansässigen Recycling-Unternehmen über die fachgerechte und schonende Entsorgung des Produkts.

## Table of Contents

<b>Safety Notes</b> .....	<b>16</b>
Symbols Used in these Operating Instructions .....	16
Intended Purpose .....	16
General Hazards .....	16
Unpacking the Device .....	16
Connecting the Gas System .....	16
Operating the Gas Barbecue .....	17
Servicing the Gas Barbecue .....	17
Action when Fighting Fires .....	17
First Aid Measures .....	17
Instructions Concerning Transportation .....	17
Storage Notes .....	17
<b>Intended Use</b> .....	<b>18</b>
<b>Technical Data</b> .....	<b>18</b>
<b>Note on Policy Compliance</b> .....	<b>18</b>
<b>Summary</b> .....	<b>19</b>
<b>List of Pieces</b> .....	<b>20</b>
<b>Assembling the Grill</b> .....	<b>20</b>
<b>Gas Connection</b> .....	<b>25</b>
General Information .....	25
Regulator and Hose .....	25
Connecting the Gas Cylinder .....	25
Connecting the Appliance .....	25
Finding Areas with a Bad Seal .....	25
<b>Operating the Gas Barbecue</b> .....	<b>25</b>
Installation Site .....	26
If You Notice the Smell of Gas .....	26
Switching the Gas Barbecue On .....	26
Heat Distribution on the Barbecue Grille .....	26
Heating Capacity of the Burners .....	26
Temperature Development in General .....	26
Tips for Barbecue Cooking .....	26
<b>Troubleshooting</b> .....	<b>26</b>
<b>Cleaning the Gas Barbecue</b> .....	<b>27</b>
Exterior Surfaces .....	27
Interior Surfaces .....	27
Interior Surface of the Barbecue Tray .....	27
Barbecue Grille .....	27
Cleaning the Burner .....	27
Servicing .....	27
<b>Maintenance and Protection of</b>	
<b>Stainless Steel and Enamel Surfaces</b> .....	<b>27</b>
Use of Protective Covers .....	27
Enamelled Surfaces .....	27
<b>Storing the Gas Barbecue</b> .....	<b>27</b>
Gas Cylinder .....	28
<b>Disposal</b> .....	<b>28</b>
Packaging .....	28
Gas Barbecue .....	28

### Safety Notes

You have bought a safe product. However, the customer shares responsibility for the proper set up of the barbecue as well as for its operation and maintenance.

Various pieces of safety equipment protect you from damage and injuries. In these instructions, we have put together everything that you need to know for your safety. You will acquire knowledge and know-how. Read and follow the operating instructions before assembling and putting the appliance into use.



In particular, read the safety instructions. Only use the appliance as described in these instructions.

### Non-compliance with the instructions may result in explosions and fires!

Keep these instructions safe for reading later on. When passing this appliance on, please enclose these instructions.

### Symbols Used in these Operating Instructions

Important instructions for your safety are specially marked. In order to avoid accidents and damage to the appliance, make sure you follow these instructions:



#### WARNING:

Warns of dangers for your health and indicates potential risks of injury.



#### CAUTION:

Indicates potential dangers for the device or other objects.

#### NOTE:

Highlights tips and information for you.

### Intended Purpose

The gas barbecue should only be used for outdoor barbecues.



#### WARNING: Note for children and persons with limited capacities

This appliance is **not** intended for use by children or persons with limited capacities. It should only be used by persons who are in a position to use the appliance safely.

### General Hazards



#### WARNING:

The gas barbecue has sharp edges which you could cut yourself on. When assembling, servicing and cleaning, wear protective gloves.

### Unpacking the Device



#### WARNING:

- For the safety of your children, keep any packing parts (plastic bags, cartilage, Styrofoam etc.) out of their reach.
- Don't let small children play with foils for **danger of suffocation!**

### Connecting the Gas System



#### WARNING: RISK OF FIRE AND EXPLOSION

- The gas barbecue should only be operated with a low pressure regulator. The enclosed pressure regulator has been correctly set in the factory for operation with liquid petroleum gas (LPG). In addition, read and follow the separate assembly and usage instructions which accompany the pressure regulator.
- If necessary, the gas hose has to be exchanged if there are corresponding national requirements.
- Make sure that there are no sources of naked flames (or similar) in the vicinity when you change the gas cylinder.
- When buying or renting the gas cylinder, let the store advise you.
- The appliance must be connected in the way that is described in these instructions.
- Make sure that the gas hose is not buckled or worn.
- After assembling the gas system, check all of the connections for tightness with a standard leak detection spray or soapy water. It is strictly prohibited to test the seal with a naked flame!



## Operating the Gas Barbecue

### **⚠ WARNING: RISK OF FIRE AND EXPLOSION**

- Do not smoke when handling the gas system. Do not place the gas cylinder in the vicinity of a naked flame.
- Only use the gas barbecue outdoors. Make sure that the gas barbecue is protected from the wind.
- Protect the barbecue from rain, moisture, water splashes, etc.
- Place the gas barbecue on a level, stable and fireproof surface.
- Protect the gas cylinder from direct sunlight.
- Before operating the appliance, always check the hose and the pressure regulator for cracks and damage.
- Do not operate the gas barbecue if the pressure regulator, hose or gas cylinder are defective or if they are not sealed.
- Insects often build nests in the pipes of the burner. Before operating the burner, always check it for foreign objects. Remove foreign objects with a brush (bottle brush, pipe cleaner).
- Do **not** ignite the gas flame with a naked flame. To ignite, use the electrical ignition that is installed in the appliance.
- In order to protect against gas that flows out by accident, the cylinder valve on the gas cylinder should only be opened when the gas barbecue is operational. After you shut off the barbecue grill, always make sure that you shut the cylinder valve.
- Make sure there is clearance of at least 1 m around the rear and side walls of the appliances.
- Whilst operating the appliance, make sure that you maintain a safe distance from combustible and heat sensitive materials. The distance should not be less than 3 m.
- Make sure that there are no objects or parts of the building above the gas barbecue.
- During operation, the surfaces of the gas barbecue are very hot. Warn people who are standing around and keep well away from children.
- During operation, do not leave the gas barbecue unattended.
- In the case of a fault, shut the valve of the gas cylinder.
- Before changing the position of the barbecue it must be switched off, the valve of the gas cylinder must be shut and the gas cylinder must be removed from the bottom part of the barbecue in order to protect the pressure regulator and the hose.

## Servicing the Gas Barbecue

### **⚠ WARNING: RISK OF FIRE AND EXPLOSION**

- Repairs and servicing of the gas system should only be carried out by authorised experts. Do not carry out any changes to the gas barbecue or the pressure regulator.
- Replace the pressure regulator after at least 2 years and the hose after 5 years, even if there are no visible external signs of damage. Make sure that the pressure regulator is approved for the gas that is used and is set to the correct output pressure (see Technical data). A new hose should not be longer than 1.5 m.
- Together with oil, gas forms an explosive mixture. Never attempt to free stiff valves and control knobs with oil or penetrating oil.

## Action when Fighting Fires

- Move persons who are standing around to a safe place! If possible, close the valve of the gas cylinder. Cool the gas cylinder with water. At the same time, ensure your own safety! Spontaneous and explosive re-ignition is possible.
- Only extinguish leaking, burning gas if you cannot stop gas from escaping. All extinguishers can be used.

## First Aid Measures

### – Measures after inhaling gas

- High concentrations can cause suffocation. Symptoms can include loss of mobility and consciousness. The victim does not realise the suffocation are suffocating. Low concentrations can result in dizziness, headaches, nausea and coordination problems.
- Bring the patient into the open air. Inform a doctor or the emergency services. In the event that the patient stops breathing, perform artificial respiration.

### – Measures following major burns or scalding

- There is a risk of hypothermia and shock. Call the emergency services straight away!
- Extinguish any burning clothing with water straight away or smother the flames with a thick blanket.
- In the case of scalding: Remove clothing straight away.
- In the case of burns: Keep clothing on the body.
- Cool with cold water for at least 15 minutes until the pain eases.
- Cover the affected area with a sterile Metalline bandage (for burns). Apply the side coated with Metalline to the wounded skin and loosely fix with a gauze bandage or a triangular cloth.
- Do **not** use household remedies such as ointments, powder, oils, disinfectants etc.!

### – Measures following minor burns or scalding

- In the case of scalding: Remove clothing straight away.
- In the case of burns: Only remove clothing if it is not sticking.
- Cool with cold water for at least 15 minutes until the pain eases.
- In the case of small burns or scalding without any formation of a blister, allow to heal through exposure to the air. Do not cover with a plaster or bandage.

## Instructions Concerning Transportation

### **⚠ WARNING: RISK OF FIRE AND EXPLOSION**

- Where possible, do not transport the gas cylinder in vehicles where the storage area is not separated from the driver's cab. The driver must be aware of the possible dangers associated with the load and he must know what to do in the event of an accident or emergency.
- Transport the gas cylinder standing upright and secure the gas cylinder from falling over or sliding.
- Make sure that the valve of the gas cylinder is closed and has a good seal.

## Storage Notes

### **⚠ WARNING: RISK OF FIRE AND EXPLOSION**

- If the appliance is not being used, the gas cylinder must be disconnected from the appliance.
- Keep the gas cylinder out of the reach of children.
- Keep the gas cylinder away from oxidising gases and other materials that help fires.
- The liquid gas that escapes is heavier than air and it sinks to the ground. Do not store the gas cylinder indoors under ground level (e.g. basement, shaft, underground garage etc.) or in non-ventilated areas where escaping gas could collect.
- Protect the gas cylinder from direct solar radiation and other sources of heat.
- If the temperature is less than 50 °C, store the gas cylinder in a place that is well-ventilated, shady and protected against weathering.
- Store the gas cylinder so that it is standing and secured from falling over.

**⚠ WARNING: RISK OF FIRE AND EXPLOSION**

- Empty gas cylinders always contain a residual quantity of liquid gas. Follow the storage instructions, even for empty gas cylinders.

- for grilling (barbecues) and baking toppings of solid foods.

It is designed exclusively for this purpose and may only be used therefore.

It may only be used in the manner described in this instruction manual.

The appliance may not be used for commercial purposes.

Any other use is considered not as intended and may lead to damage to property or even personal injury.

The manufacturer assumes no liability for damage resulting from use other than the intended purpose.

### Intended Use

This device is intended for

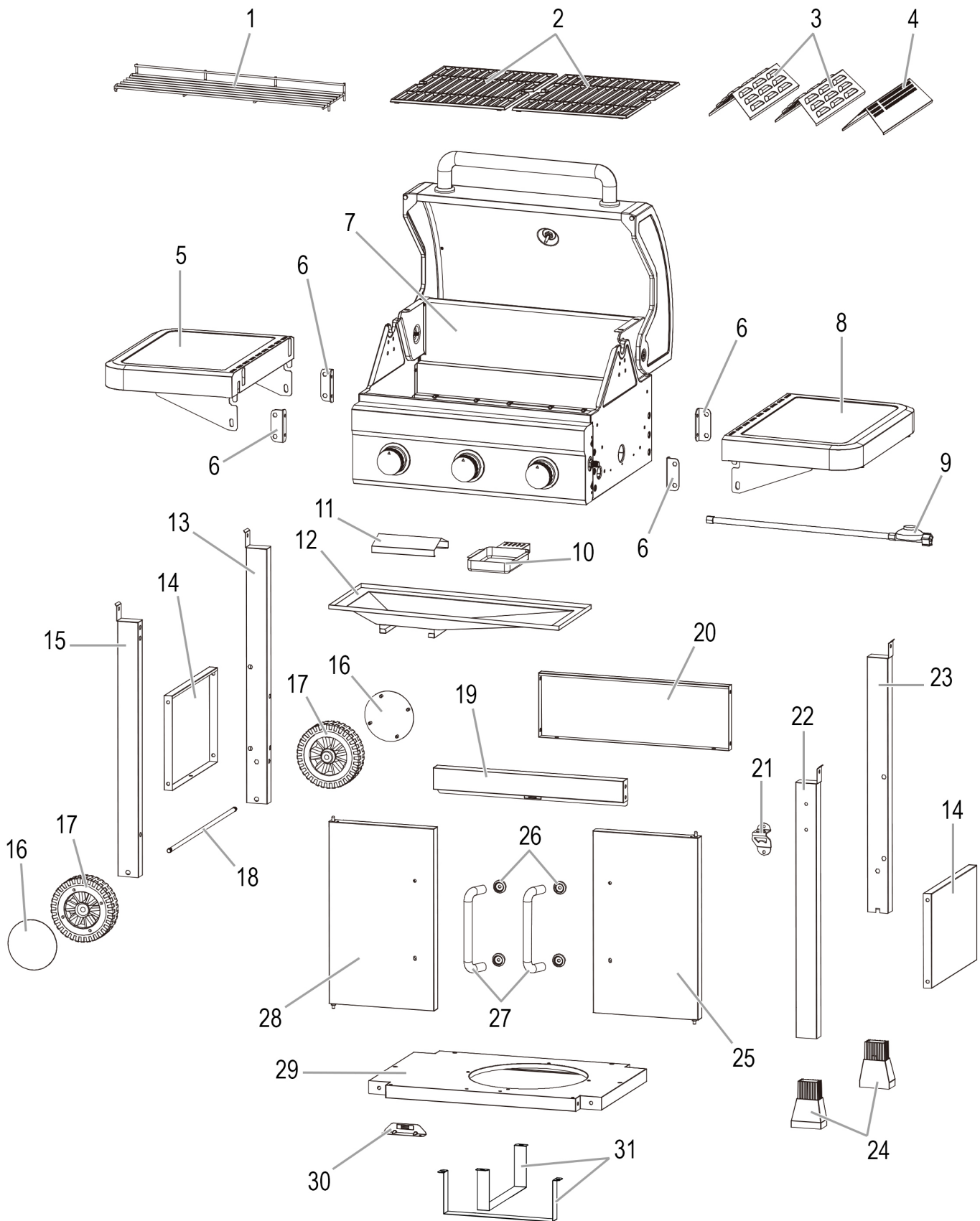
### Technical Data

<b>Model:</b>	PC-GG 1256
<b>Total absorbed heat all categories of gas:</b>	10,8 kW (786 g/h) DThe stainless steel burners are rated with 3.3 kW each. The high-performance burner is rated with 4.2 kW.
<b>Gas category:</b>	I3B/P(50)
<b>Gas type:</b>	Butane, propane or their mixtures
<b>Gas pressure:</b>	50 mbar
<b>Gas jet:</b>	Stainless steel burners: 0.76 mm High-performance burner: 0.88 mm
<b>Maximum hose length:</b>	150 cm
<b>Target countries:</b>	AT and DE

### Note on Policy Compliance
















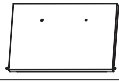





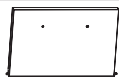




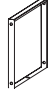
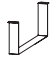






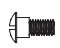
The manufacturer hereby declares that the PC-GG 1256 appliance is in compliance with the essential requirements of the European Gas Appliances Regulation (EU) 2016/426 for gas appliances.

# Summary



ENGLISH

## List of Pieces

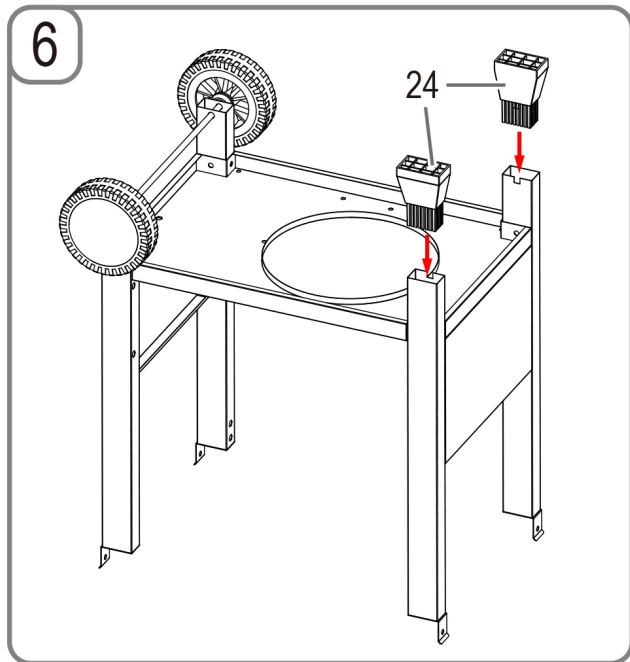
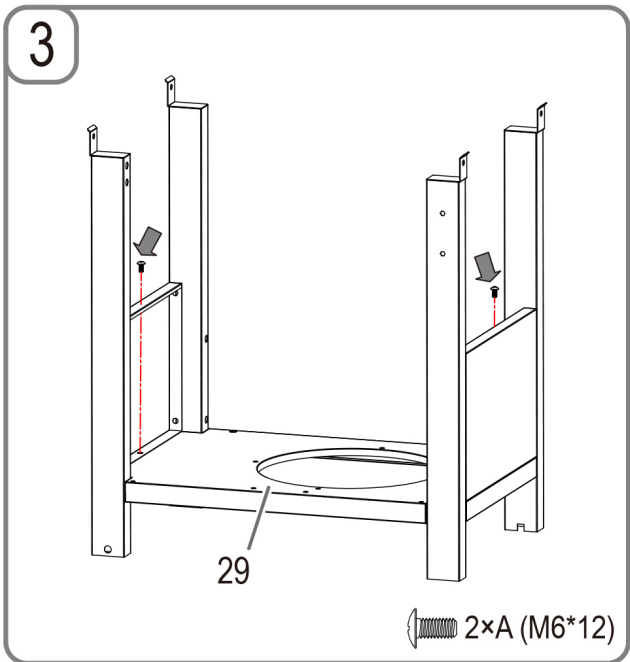
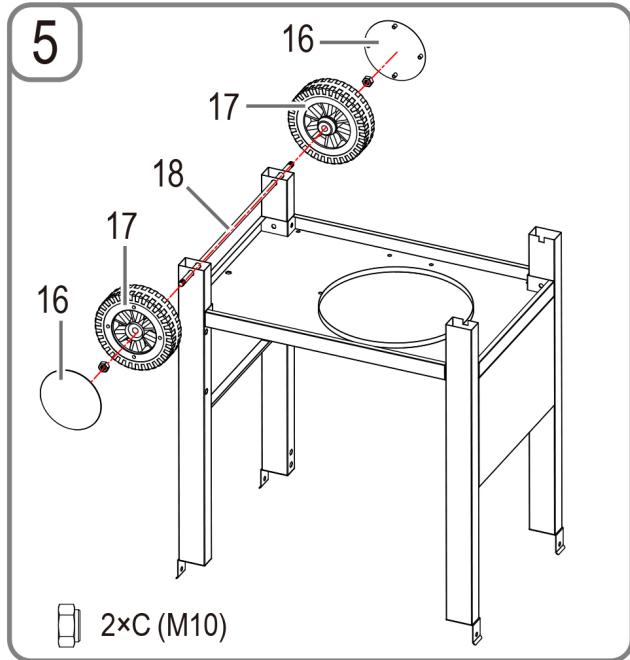
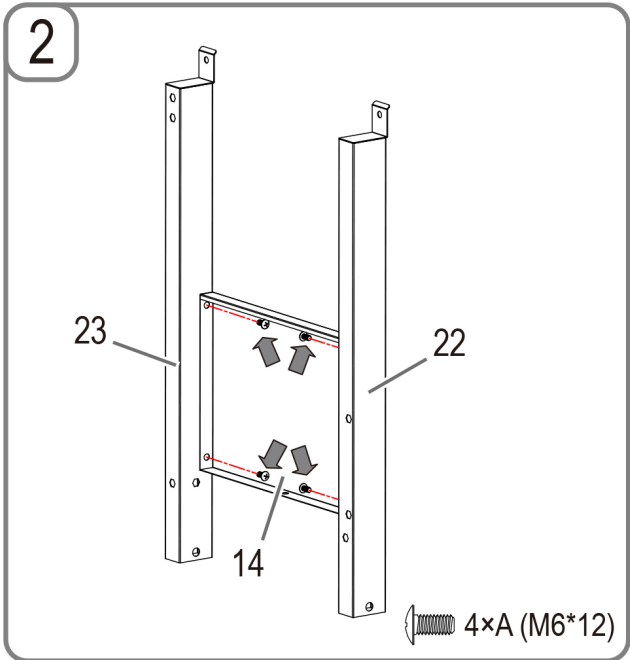
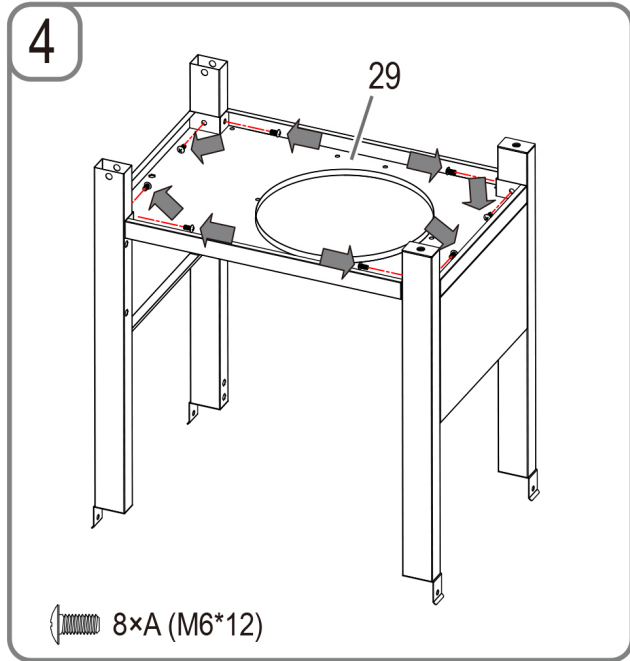
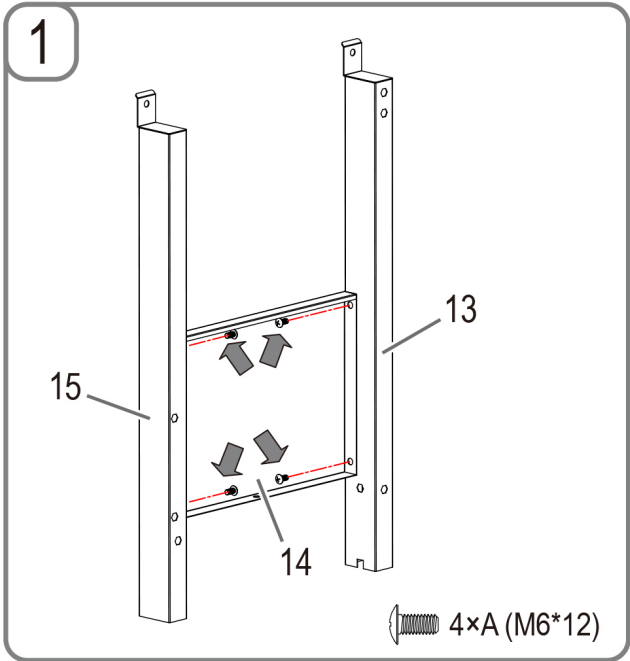
Item	Component	Description	pc.	Package	Item	Component	Description	pc.	Package	
1		Storage rack for barbecue food	1	1	18		Axle	1	2	
2		Barbecue grille	2	2	19		Front traverse	1	1	
3		Flame cover	2	2	20		Rear traverse	1	1	
4		Flame cover for high performance burners	1	2	21		Bottle opener	1	2	
5		Side tray, left	1	2	22		Front leg, right	1	1	
6		Recess	4	2	23		Rear leg, right	1	1	
7		Top section / Grill housing	1	1	24		Stand cover	2	2	
8		Side tray, right	1	2	25		Door, right	1	1	
9		Pressure regulator	1	1	26		Door handle ring	4	2	
10		Grease collection tray	1	2	27		Door handle	2	2	
11		Heat shield	1	2	28		Door, left	1	1	
12		Grease chute	1	1	29		Baseplate	1	1	
13		Rear leg, left	1	1	30		Door stop	1	2	
14		Side plate	2	1	31		Support	2	2	
15		Front leg, left	1	1	<b>Screw bag</b>				1	2
16		Hub cap	2	2	A	Screw M6×12		48		
17		Wheel	2	2	B	Screw M4×10		4		
					C	Nut M10		2		
					D	Screw M6		8		

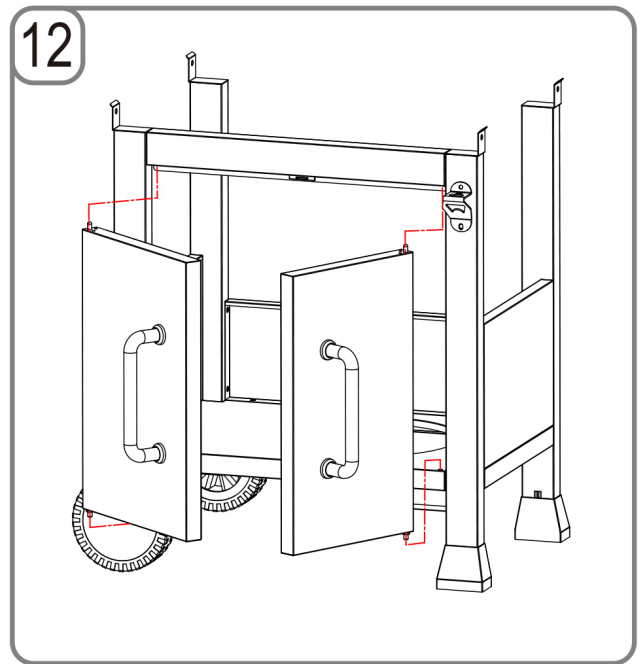
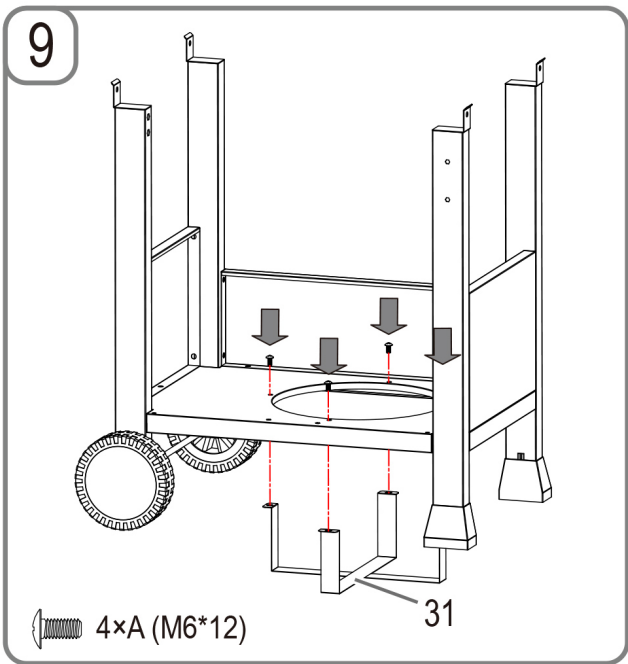
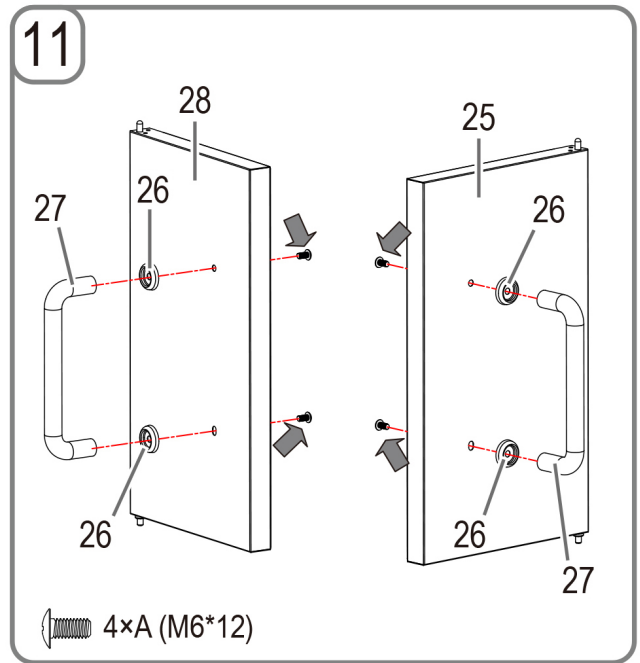
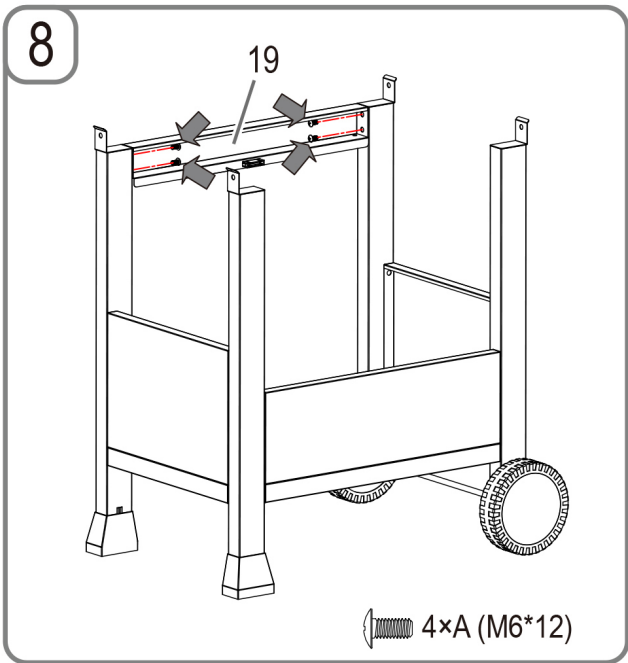
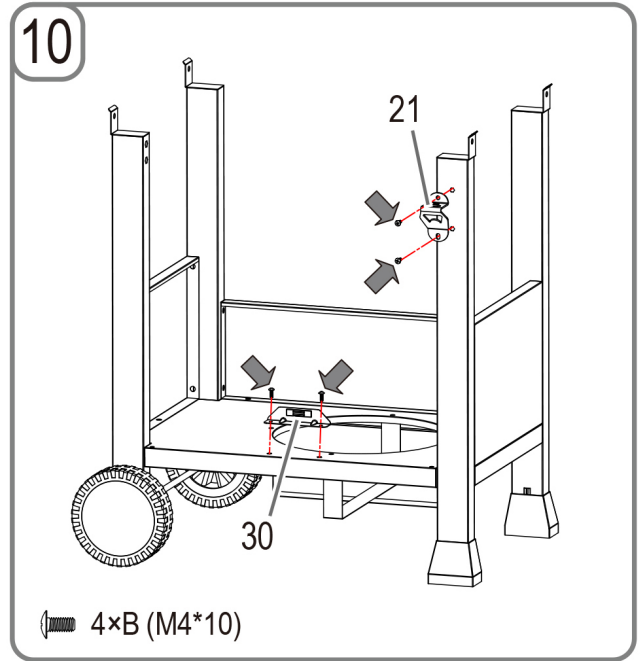
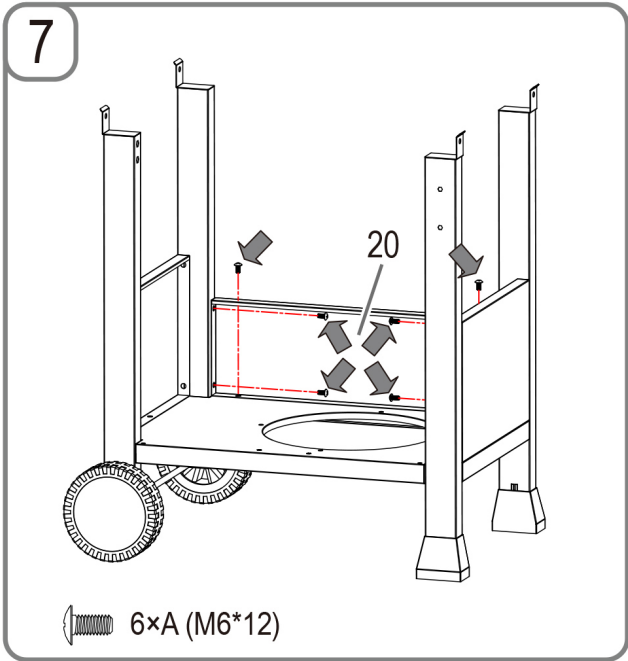
## Assembling the Grill

- To assemble the barbecue, you will need:**
- 2 persons
  - Protective gloves
  - If necessary, put a blanket downbase
  - SW 17 screw wrench
  - PH2 screw driver
  - Packages (1 and 2)

Beforehand, remove the protective film that is attached to the surfaces.

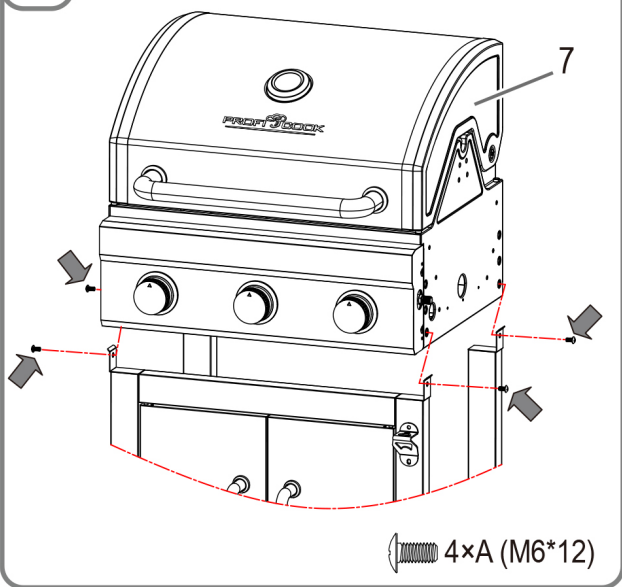
For assembly, please refer to the parts list and the illustrated assembly instructions on the following pages:



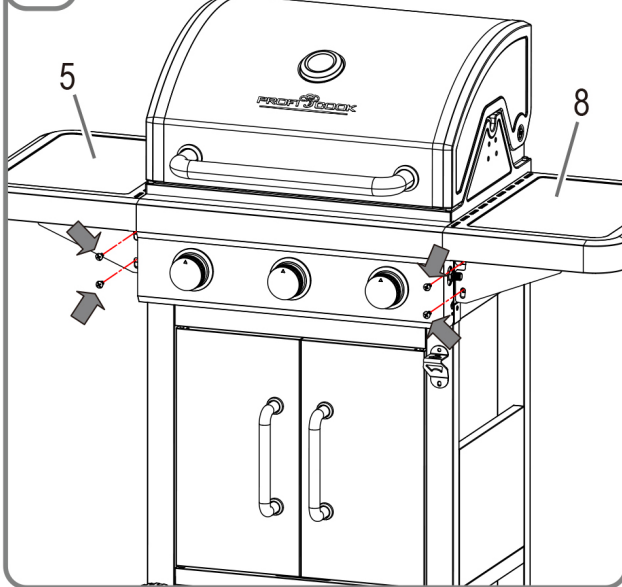




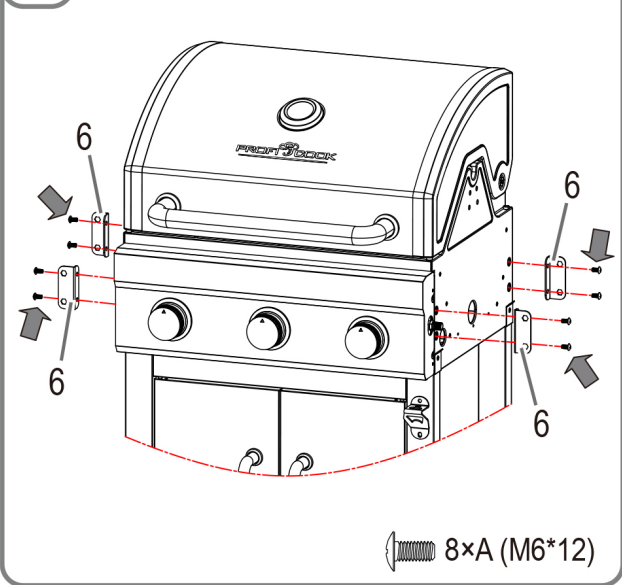
13



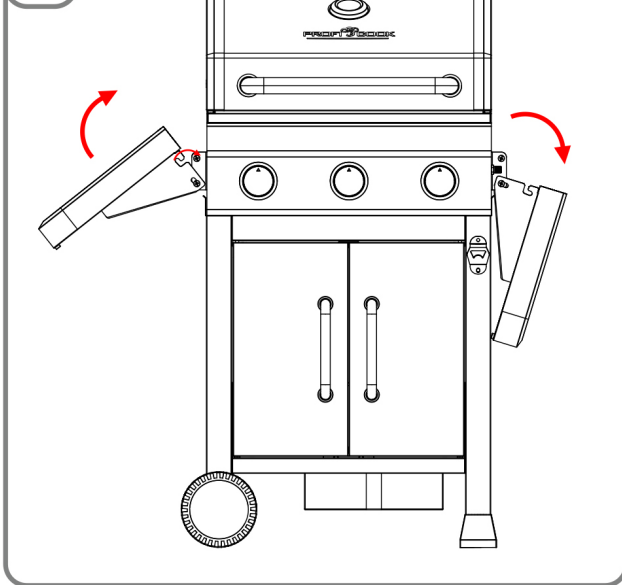
16



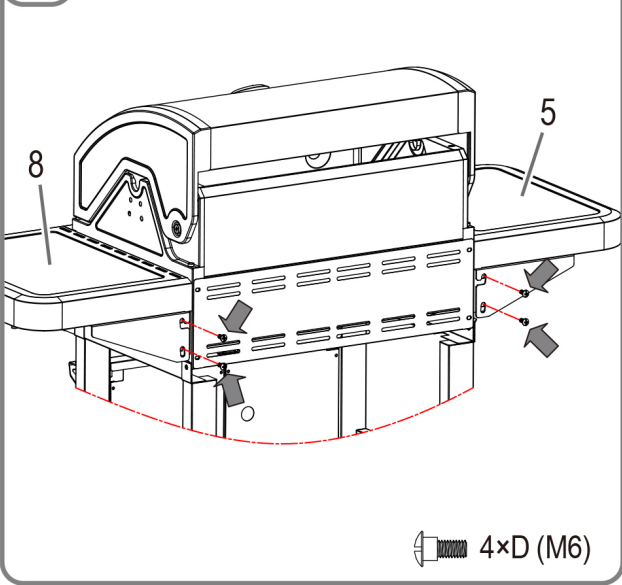
14



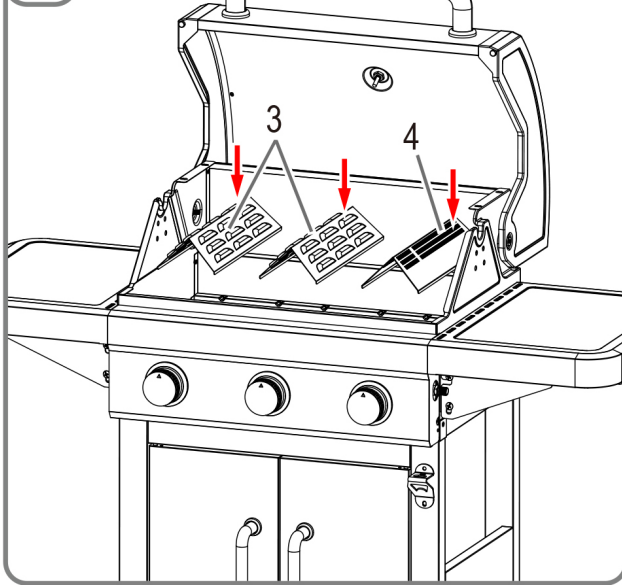
17

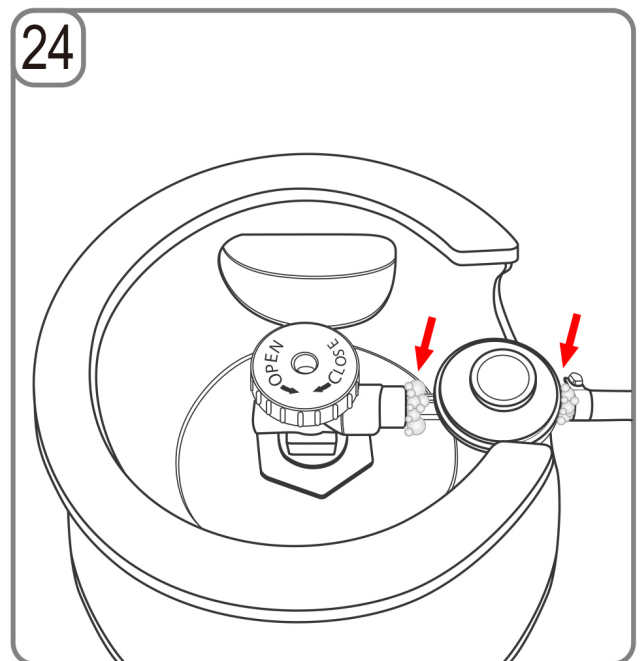
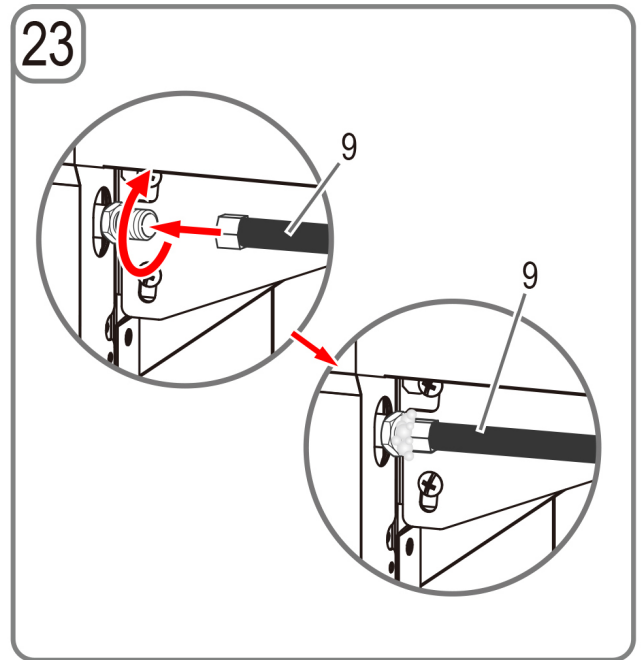
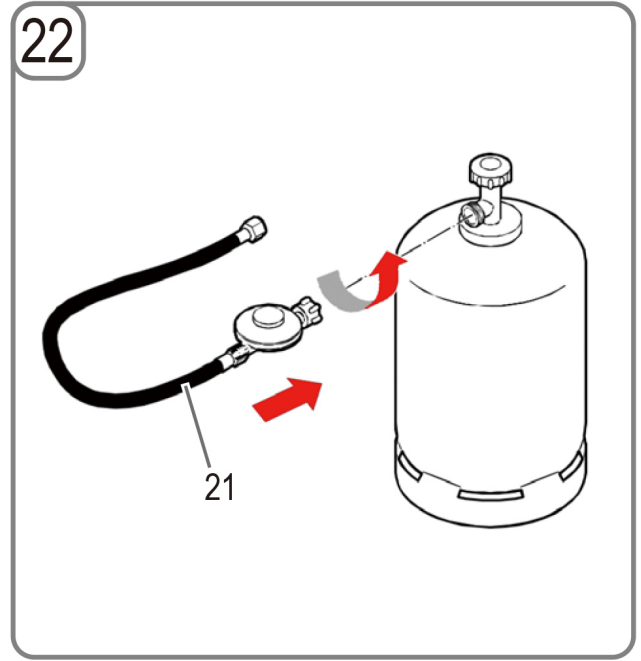
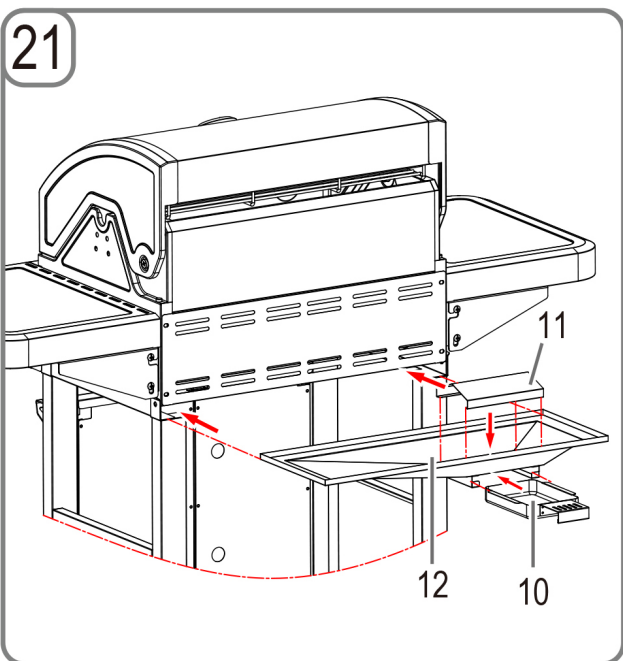
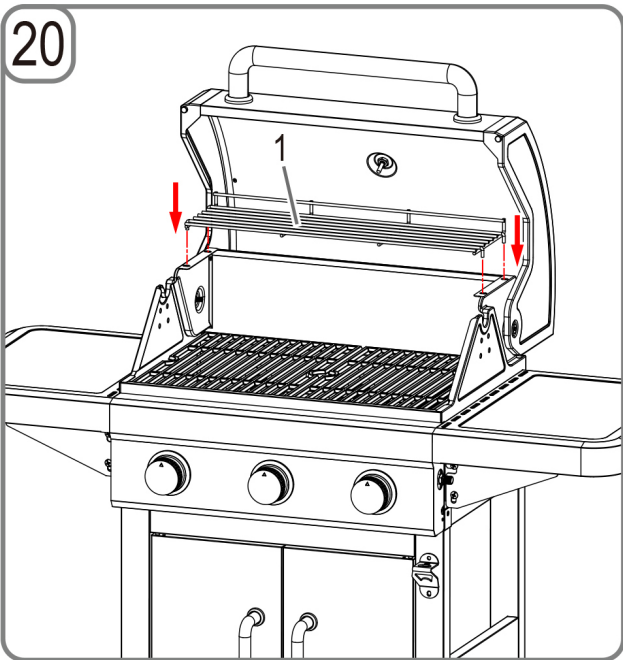
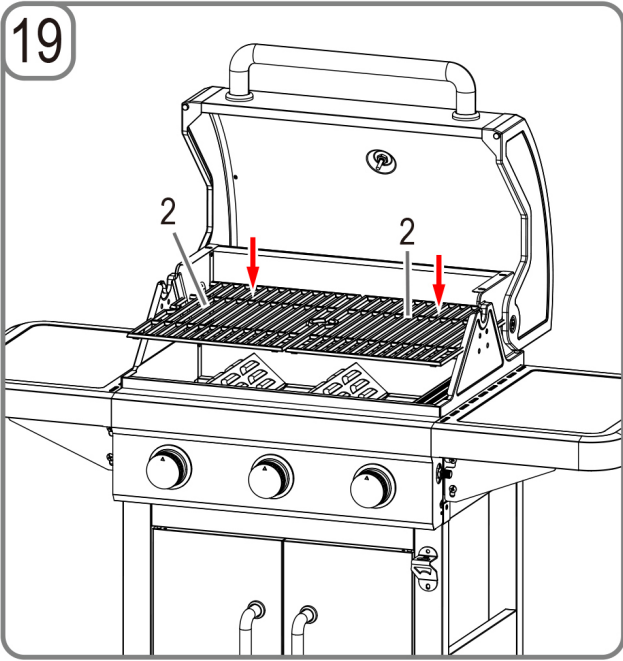


15



18





## Gas Connection

### General Information

The barbecue can be operated with gas cylinders weighing between 5 kg and 11 kg. Low pressure butane, propane and LPG gas mixtures are approved.

Your barbecue works best with propane gas and LPG mixtures. Butane can be used, on account of the power rating of the appliance, the gas cylinder may however freeze. As a result of this, the gas pressure drops and your barbecue does not provide full power.

Use a regulator which is certified in accordance with DIN EN 16129.

#### **i** NOTE:

For information concerning the correct regulator for gas cylinders, please consult your LPG dealer.

### Regulator and Hose

These parts are supplied with the barbecue. You can obtain spare parts from your dealer or an approved LPG supplier. Only use hoses and regulators at the pressure stated above which are approved for LPG.

Normally, the service life of a regulator is 2 years. It is recommended that the regulator is replaced within 2 years of the production date.

#### **⚠** WARNING:

- The hose that is used must correspond to statutory regulations.
- The use of unsuitable hoses and incorrect regulators is dangerous.
- Before operation, make sure that you use the correct parts.

### Connecting the Gas Cylinder

A connection is established via a flexible hose and the correct low pressure regulator. The low pressure regulator should be fitted onto the gas cylinder.

1. Remove the protective cap and the thread protector on the gas cylinder.

2. Select a suitable wrench and tighten the coupling nut (attention: left thread) of the low pressure regulator on the gas cylinder hand-tight.
3. Select a suitable wrench and tighten the coupling nut (attention: left thread) of the hose on the low pressure regulator hand-tight.

### Connecting the Appliance

Spider's webs and insects can block the burner or pipe. Before connecting, make sure that the burner and the burner ports are clean.

You will find the gas connection on the right hand side of the appliance level with the adjustment knobs.

- Select a suitable wrench and tighten the coupling nut (attention: left thread) of the hose on the barbecue.

The screw connections of the hose must be securely connected to the appliance and the low pressure regulator.

### Finding Areas with a Bad Seal

**⚠ CAUTION:** Before use, check to make sure there are no areas with a bad seal.

- Never look for sections with a bad seal using a naked flame.
- Use a leak detection spray or soapy water.

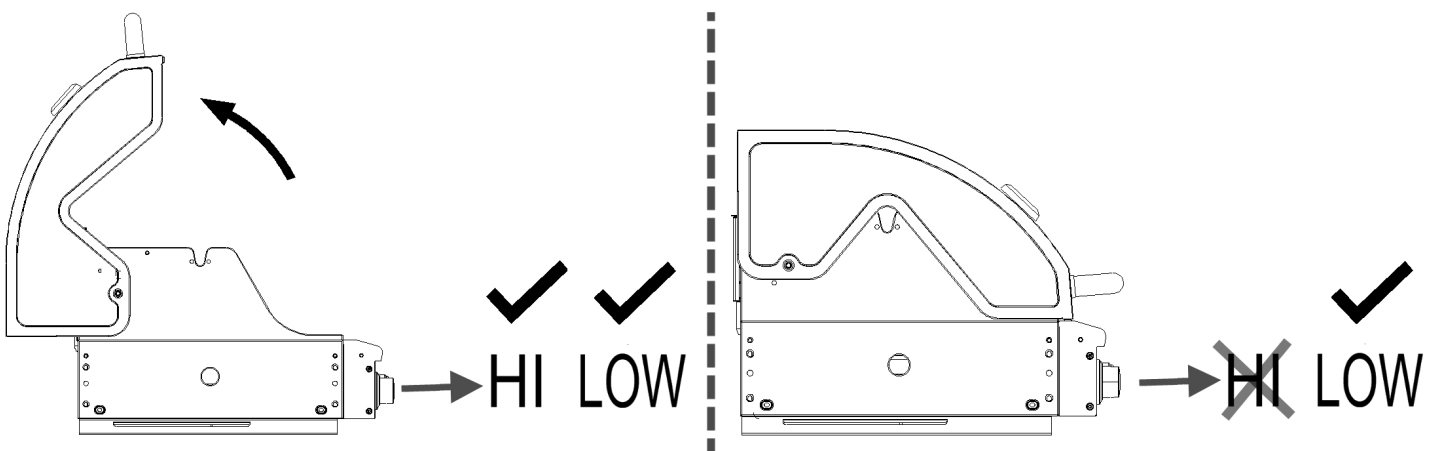
Please refer to figures 23 and 24. Sections with a bad seal soon become apparent in soapy water. You need approx. 50 ml in a mixing ratio of 1:3 (liquid soap : water).

1. Make sure that all adjustment knobs are in the 12 o'clock position (**OFF**).
2. Once you have connected all components as described above, turn the gas on.
3. Spread the soapy water on the hose and all connections. If bubbles appear at a particular point, the section has a bad seal and it must be repaired before use.
4. Repeat the test after the repair.
5. After the test, shut the valve on the gas cylinder.

If you find a section with a bad seal that you cannot repair, refer the problem to a gas technician.

## Operating the Gas Barbecue

**⚠ CAUTION:** If the hood is closed, only barbecue at a low setting!



#### **i** NOTE: When using for the first time

Before preparing food for the first time:  
Close the lid and let the gas burn at a **LOW** setting for 15 minutes.  
The smells from the treated surface are eliminated by the high temperature.

## Installation Site

The barbecue is for outdoor use only. During use, always place the barbecue and the gas cylinder on even, stable ground.

### ⚠ CAUTION:

During operation, the gas cylinder should **not** be placed in the barbecue.

- The appliance should be protected from drafts and dripping water (e.g. rain water).
- Remove combustible materials within a radius of 3 m.
- Make sure there is clearance of at least 1 m around the rear and side walls of the appliances.
- There should not be any obstructions above the barbecue, because of the rising heat.
- In order to not obstruct the ventilation, do not cover the barbecue in any way.

## If You Notice the Smell of Gas

1. Close the gas valve on the cylinder.
2. Extinguish naked flames and do not use electrical devices in the vicinity.
3. Ventilate the area.
4. Look for areas with a bad seal (as previously described).
5. If you can still smell gas, refer to your dealer or gas specialist.

## Switching the Gas Barbecue On

1. Before igniting the burner, open the hood of the barbecue.
2. Turn all switches in a clockwise direction to a 12 o'clock position (**OFF**).
3. Connect the gas hose to the gas cylinder and the barbecue.
4. Shut off the gas supply on the gas cylinder.
5. Is the system properly sealed? Check the connections for leaks using soapy water or leak detection spray.

### ⚠ CAUTION: Always start with the left adjusting knob / burner 1!

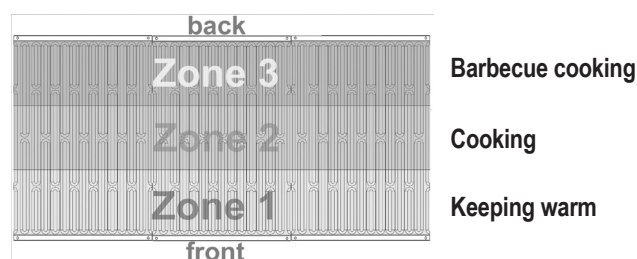
All other burners are ignited via the ignition channel.

Press the left adjusting knob and then turn it anticlockwise.

7. You should be able to hear a CLICK noise. The left burner 1 is ignited.
8. Whilst turning the adjustment knob further in the direction **HI**, check whether the flame is burning. Otherwise, repeat the process.
9. If the burner still does not ignite, wait 5 minutes and repeat from step 6 onwards.
10. If the burner does not ignite electrically, contact your gas dealer for the ignition to be repaired.
11. Turn the adjustable knob in order to regulate the heat between **HI** and **LOW**.
12. Ignite the remaining burners from left to right, by repeating steps 6 to 10. The next burner is ignited by the ignition channel between the burners.
13. In order to switch off the barbecue, close the valve on the gas cylinder.
14. Following this, turn the adjustable knobs to the 12 o'clock position (**OFF**).

## Heat Distribution on the Barbecue Grille

As a result of the design of burner, the heat distribution is specified as follows:



## Heating Capacity of the Burners



Burner 1  
Left



Burner 2  
Middle



High-performance burner 3  
Right

## Temperature Development in General

Due to the design, the highest temperatures always occur directly **at** or **above** the burners and decrease accordingly towards the top. The thermometer integrated in the lid can only measure the temperature in the upper area of the cooking chamber due to its position and nature. The temperatures displayed are therefore significantly lower than the actual temperatures at the burners or on the grill surface. The thermometer therefore serves as a guide for your grilling process.

## Tips for Barbecue Cooking

The gas barbecue is a multifunctional appliance. With the hood closed, you can use your gas barbecue like an oven.

- You don't have to only barbecue meat, fish, vegetables and fruit, you can also cook them.
- With a closed hood, the temperature should not be allowed to get too high. A low temperature results in gentle cooking of the barbecue food.
- Monitor the temperature on the thermometer and if necessary, adjust it.
- The following applies as a rule of thumb: If smoke emerges from a closed hood, the temperature is too high!

## Troubleshooting

Malfunctions are often just caused due to minor problems. Before contacting our customer service, please check the table below:

Problem	Possible Cause	Notes / Solution
The burners cannot be ignited by the ignition system	Gas cylinder is empty	Replace the gas cylinder
	The regulator is damaged	Check or replace the regulator
	The burner is blocked	Clean the burner
	The gas jets or hose is blocked	Clean the jets and the hose
	The electrode wiring is loose or separated from the electrode or ignition	Reconnect the cable
	The electrode or cable is damaged, faulty switch ignition	Replace the electrode and the cable, replace the ignition device



Problem	Possible Cause	Notes / Solution
No yellow flame or back coupling (fire in the burner line – hissing or bubbling noise)	Gas cylinder is too small	Use a larger cylinder
	Burner blocked (insect nest?)	Clean the burner
	The gas jets or hose is blocked	Clean the jets and the hose
	Draft	Set the barbecue up in a protected location

## Cleaning the Gas Barbecue

### **WARNING: HOT SURFACES**

Before cleaning, wait until the gas barbecue has cooled down sufficiently.

### **WARNING: RISK OF FIRE AND EXPLOSION**

- Before cleaning the gas barbecue, remove the gas cylinder.
- Do not use any flammable detergents.

### **CAUTION:**

- Do not use a wire brush or other abrasive utensils for cleaning.
- Do not use any oven cleaners. Oven cleaner attacks painted surfaces.

- **Clean the barbecue after each use!**

### **NOTE:**

If you allow both burners to burn at full power for approx. 15 minutes without food, the residual deposits will be burn away completely.

### Exterior Surfaces

- Use mild detergents, caustic soda and hot water.
- Mild abrasive agents can be used for stubborn stains.
- Following this, rinse thoroughly with water.

### Interior Surfaces

Does the inner surface of the grill lid look as if paint may flake off? There is burnt-on grease which is flaking.

1. Clean the surface thoroughly with highly concentrated, hot soap suds.
2. Rinse thoroughly with water and allow the lid to dry.

### Interior Surface of the Barbecue Tray

1. Remove residue with a brush or a scraper.
2. Using soap suds and a sponge, finish by washing the surface.
3. Rinse thoroughly with water and allow the surface to dry.

### Barbecue Grille

- Use mild soap suds.
- Mild abrasive agents can be used for stubborn stains.
- Following this, rinse thoroughly with water.

### Cleaning the Burner

1. Turn the adjustable knob to the 12 o'clock position (**OFF**).
2. Disconnect the gas cylinder.
3. Remove the grille.
4. Clean the burner with a soft brush or compressed air, and wipe down with a cloth.
5. Clean clogged ports with a pipe brush or a rigid wire.
6. Check the burner for damage (cracks or holes). In the case of damage, refer to your service team or your gas technician.

### Servicing

Your gas barbecue should be serviced annually by a technician.

## Maintenance and Protection of Stainless Steel and Enamel Surfaces

Your gas barbecue requires regular care in order to ensure that it keeps looking good.

Contrary to popular perception, stainless steel is neither rust resistant nor maintenance-free. Even high-quality stainless steel has to be regularly cleaned. This prevents rust and other forms of corrosion.

Even brushed stainless steel, which is very popular nowadays, is susceptible to corrosion without the right care. The medium-hard stainless steel that has been built into your barbecue requires cleaning and protection. This will ensure that you enjoy your barbecue for many years to come.

After assembling the barbecue, we recommend protecting it using olive oil. Spread it in a thin layer on the accessible stainless steel surfaces with a clean cloth. Following this, polish it and remove oil residue with a clean cloth.

The tried and tested method of protection is not just suitable for use with food, it also helps the cleaning process and the removal of fingerprints. If repeated regularly, this procedure will save you the unpleasant job of removing stubborn dirt.

### Use of Protective Covers

If the barbecue is not used for a long time, it is a good idea to use protective covers. These are also recommended as soon as the barbecue has been cleaned and dried out well.

When selecting the protective cover, make sure it allows air to pass through.

Residual moisture and condensation can generate damaging, moist air under the cover. If left for a long period, this moist air leads to corrosion, even in the case of good quality steels.

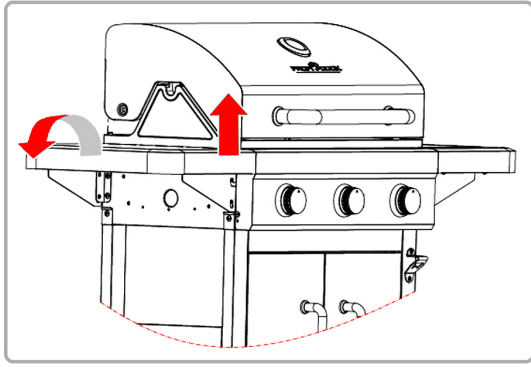
### Enamelled Surfaces

Enamel is an excellent surface coating but it breaks easily. As such, handle enamelled parts carefully.

- Remove dust or dirt by hand in warm rinsing water with the addition of a little hand dishwashing liquid.
- Be careful not to scratch enamelled surfaces.
- **Never** use oven cleaner for your gas barbecue. Oven cleaners attack the painted surfaces of your barbecue. This damages the paintwork.

## Storing the Gas Barbecue

- If the barbecue is clean and dry, you can protect it with a blanket.
- Store the barbecue in a frost-free, dry room.
- Shut the valve of the gas cylinder and store it out of the reach of children.
- Concerning storage, also refer to the information in the section entitled "Safety Notes".
- The side shelves are foldable for space-saving storage. To do this, lift the side shelf horizontally. See also figure 17.



### Gas Cylinder

#### – Always handle the gas cylinder with care!

- If the appliance is not in use, shut the gas cylinder and remove the low pressure regulator.
- Close the cylinder and replace the protective cap.
- During operation, the gas cylinder should **not** be in the barbecue!
- Gas cylinders should stand upright outdoors and should be stored out of the reach of children.
- Do not store the cylinder in a basement, as leaking gas can collect on the floor.
- Never store the gas cylinder in places where temperatures can exceed 50 °C.
- Do not place the gas cylinder in the vicinity of a naked flame or other sources of ignition.

## Disposal

### Packaging

The product packaging mostly consists of reusable materials.

Help protect the environment! Dispose of materials in the relevant recycling containers provided.

### Gas Barbecue

At the end of its service life, do not dispose of the gas barbecue with the household waste!

Ask your local authority or a local recycling company about the proper way to dispose of your product.









## GARANTIEKARTE

warranty card • garantiokaart • carte de garantie • scheda di garanzia • tarjeta de garantía • cartão de garantia • garantkort • karta gwarancyjna • záruční list • kartica jamstva • carte de garanție • Гаранционна карта • záručný list • garancijski list • garanciajegy • гарантійний формуляр • Гарантийный талон • بطاقة ضمان

PC-GG 1256

24 Monate Garantie gemäß Garantieerklärung • 24 months warranty according to warranty declaration • 24 maanden garantie volgens garantieverklaring • 24 mois de garantie selon la déclaration de garantie • 24 mesi di garanzia secondo la dichiarazione di garanzia • 24 meses de garantía de acuerdo con la declaración de garantía • 24 meses de garantia, de acordo com a declaração de garantia • 24 måneders garanti i henhold til garantibetingelsene • 24 miesiące gwarancji na podstawie oświadczenia gwarancyjnego • záruka 24 měsíců podle prohlášení o záruce • 24 mjesečno jamstvo u skladu s jamstvenom deklaracijom • 24 luni garanție conform declarației de garanție • 24 месеца гаранция в съответствие с гаранционната декларация • 24-mesačná záruka podľa vyhlásenia o záruke • 24-mesečna garancija, skladno z garancijsko izjavo • 24 hónap garancia a garanciafeltételekben leírtak szerint • гарантія на 24 місяці відповідно заяві про гарантію • Гарантія 24 місяця согласно заявленим гарантійним правилам • ضمان لمدة 24 شهرا وفقاً لبيان الضمان

Kaufdatum, Händlerstempel, Unterschrift • date of purchase, dealer stamp, signature • aankoopdatum, dealerstempel, handtekening • date d'achat, tampon du concessionnaire, signature • data di acquisto, timbro del rivenditore, firma • fecha de compra, sello del distribuidor, firma • data de compra, carimbo do distribuidor, assinatura • kjøpsdato, forhandlerstempel, signatur • data zakupu, pieczęć sprzedawcy, podpis • datum zakoupení, razítko prodejce, podpis • datum kupovine, žig trgovca, potpis • data de achiziție, ștampila furnizorului, semnătură • Дата на покупката, Печат на Продавача, Подпис • dátum nákupu, pečiatka obchodníka/predajcu, podpis • datum nakupa, žig trgovca, podpis • vásárlás dátuma, kereskedő bélyegzője, aláírás • дата придбання, печатка продавця, підпис • Дата приобретения, Штамп продавца, Подпись • تاريخ الشراء وختم الوكيل/البايع والتوقيع

**PROFI COOK®**

[www.proficook-germany.de](http://www.proficook-germany.de)

**PROFI COOK®**

Internet: [www.proficook-germany.de](http://www.proficook-germany.de)  
Made in P.R.C.