

BOMANN®

EINBAU-MIKROWELLE MIT GRILL UND HEISSLUFT

MWG 2216 H EB

Built-in Microwave with Grill and Convection



CE

Bedienungsanleitung / Garantie
Instruction Manual

Bedienungsanleitung.....Seite 4

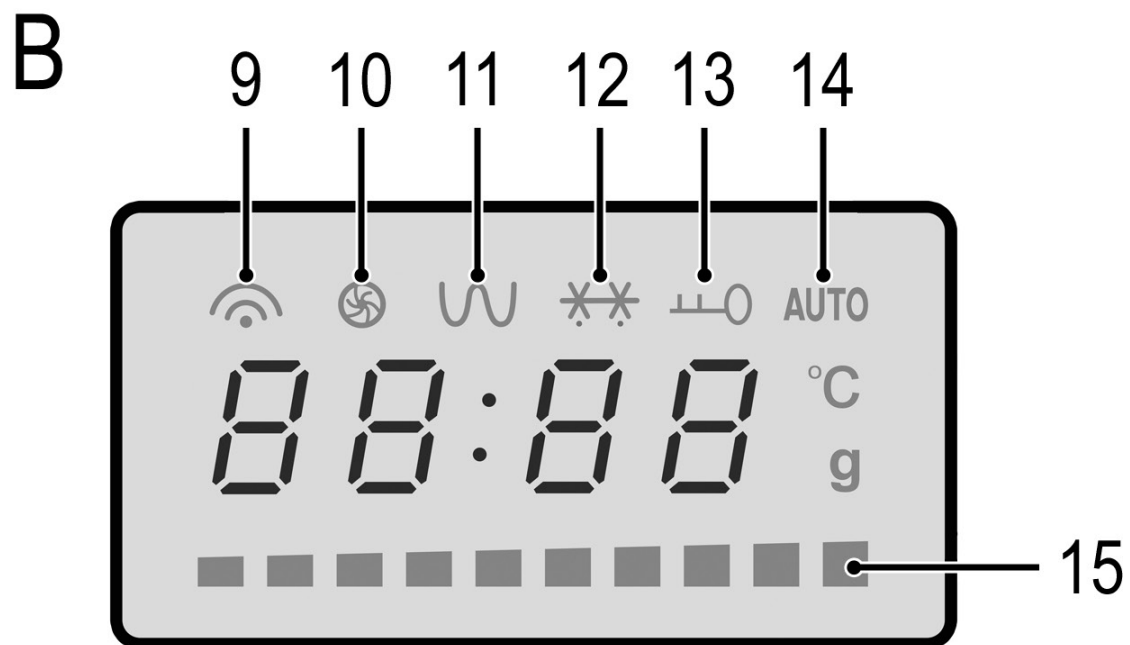
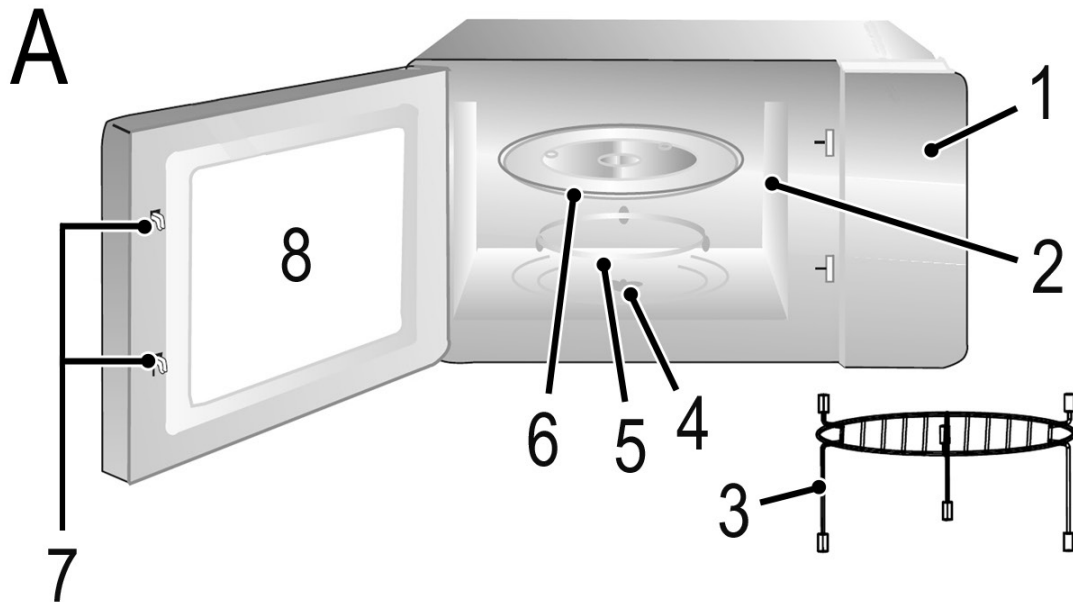
DEUTSCH

Instruction Manual.....Page 17

ENGLISH

Übersicht der Bedienelemente

Overview of the Components



⚠ ACHTUNG:

- Entfernen Sie keine montierten Teile aus dem Garraum und von der Innenseite der Tür!
- Entfernen Sie in keinem Fall Folien auf der Innenseite der Tür!
- Auch die Glimmerscheibe (2) im Garraum ist Bestandteil des Gerätes und darf nicht entfernt werden. Sie schützt das dahinter befindliche elektronische Bauteil vor Verschmutzungen.

⚠ CAUTION:

- Do not remove any installed parts from inside the oven or anything from the inside of the door!
- The foils on the inside of the door must not be removed!
- The mica sheet (2) is also part of the appliance and must not be removed. It protects the electronic component located behind it from dirt.

Bedienungsanleitung

Vielen Dank, dass Sie sich für unser Produkt entschieden haben. Wir wünschen Ihnen viel Freude mit dem Gerät.

Symbole in dieser Bedienungsanleitung

Wichtige Hinweise für Ihre Sicherheit sind besonders gekennzeichnet. Beachten Sie diese Hinweise unbedingt, um Unfälle und Schäden am Gerät zu vermeiden:

WARNUNG:

Warnt vor Gefahren für Ihre Gesundheit und zeigt mögliche Verletzungsrisiken auf.

ACHTUNG:

Weist auf mögliche Gefährdungen für das Gerät oder andere Gegenstände hin.

HINWEIS:

Hebt Tipps und Informationen für Sie hervor.

Inhalt

Übersicht der Bedienelemente.....	3
Allgemeine Hinweise.....	4
Wichtige Sicherheitsanweisungen!.....	4
Hinweisschilder und Symbole auf dem Gerät.....	6
Übersicht der Bedienelemente.....	7
Tasten und Regler am Bedienfeld.....	7
Brandgefahren bei Einbaugeräten vermeiden.....	7
Montage-Zubehör.....	7
Montageanleitung.....	7
Maße des Einbauschranks.....	8
Einbau (Abb. 2 bis 4).....	8
Hinweise zum Grill- und Kombibetrieb.....	8
Geeignetes Mikrowellengeschirr.....	8
Hinweise zur Funktion und Benutzung des Gerätes.....	9
Wissenswertes zum Mikrowellenbetrieb.....	9
Hinweise zur Funktion dieses Gerätes.....	9
Inbetriebnahme.....	9
Aufstellenanweisung.....	9
Vorbereitung.....	9
Einstellen der Uhrzeit.....	9
Bedienung Mikrowelle.....	9
Garvorgang unterbrechen oder abbrechen.....	10
Schnellstart.....	10
Erwärmen.....	10
Tabelle Erwärmen.....	10
Garen.....	10
Praktische Tipps zum Garen.....	10
Tabelle Garen.....	11
Grillen.....	11
Heißluftbetrieb.....	12
Heißluftbetrieb mit Vorheizen.....	12
Heißluftbetrieb ohne Vorheizen.....	12
Kombinationen aus Mikrowellen-, Grill- und Heißluftbetrieb.....	12
Tipps zum Kombibetrieb.....	12
Automatikprogramme.....	12
Auftauen.....	13
Kochen in mehreren Schritten.....	13
Sonderfunktionen.....	14
Automatischer Start (Timer-Funktion).....	14
Sperrn (Kindersicherung).....	14
Abfrage-Funktion.....	14
Reinigung.....	14

Innenraum.....	14
Außenwände.....	14
Zubehör.....	14
Geruch.....	14
Ofenbeleuchtung.....	14
Störungsbehebung.....	15
Technische Daten.....	15
Garantie.....	15
Garantiebedingungen.....	15
Garantieabwicklung.....	16
Entsorgung.....	16
Bedeutung des Symbols „Mülltonne“.....	16

Allgemeine Hinweise

Lesen Sie vor Inbetriebnahme dieses Gerätes die Bedienungsanleitung sehr sorgfältig durch und bewahren Sie diese inkl. Garantieschein, Kassenbon und nach Möglichkeit den Karton mit Innenverpackung gut auf. Falls Sie das Gerät an Dritte weitergeben, geben Sie auch die Bedienungsanleitung mit.

- Benutzen Sie das Gerät ausschließlich für den privaten und den dafür vorgesehenen Zweck. Dieses Gerät ist nicht für den gewerblichen Gebrauch bestimmt.
- Benutzen Sie das Gerät nicht im Freien. Halten Sie es vor Hitze, direkter Sonneneinstrahlung, Feuchtigkeit (auf keinen Fall in Flüssigkeiten tauchen) und scharfen Kanten fern. Benutzen Sie das Gerät nicht mit feuchten Händen. Bei feucht oder nass gewordenem Gerät sofort den Netzstecker ziehen.
- Schalten Sie das Gerät aus und ziehen Sie immer den Netzstecker aus der Steckdose (ziehen Sie am Netzstecker, nicht am Kabel), wenn Sie das Gerät nicht benutzen, Zubehörteile anbringen, zur Reinigung oder bei Störung.
- Betreiben Sie das Gerät **nicht** unbeaufsichtigt. Sollten Sie den Raum verlassen, schalten Sie das Gerät immer aus. Ziehen Sie den Netzstecker aus der Steckdose.
- Das Gerät und das Netzkabel müssen regelmäßig auf Zeichen von Beschädigungen untersucht werden. Wird eine Beschädigung festgestellt, darf das Gerät nicht mehr benutzt werden.
- Verwenden Sie nur Original-Zubehör.
- Zur Sicherheit Ihrer Kinder lassen Sie keine Verpackungsteile (Plastikbeutel, Karton, Styropor, etc.) erreichbar liegen.

WARNUNG:

Lassen Sie kleine Kinder nicht mit Folie spielen. **Es besteht Erstickungsgefahr!**

Wichtige Sicherheitsanweisungen!

Sorgfältig lesen und für den weiteren Gebrauch aufbewahren.

WARNUNG:

- Das Mikrowellenkochgerät ist für die Erwärmung von Speisen und Getränken bestimmt. Trocknen von Speisen oder Kleidung und Erwärmung von Heizkissen, Hausschuhen, Schwämmen, feuchten Putzlappen und Ähnlichem kann zu Verletzungen, Entzündungen oder Feuer führen.
- Das Mikrowellengerät ist **nicht** zum Erwärmen/ Erhitzen von **lebenden Tieren** vorgesehen.

⚠️ WARNUNG:

- Wenn die Tür oder die Türdichtungen beschädigt sind, darf das Kochgerät nicht betrieben werden, bevor es von einer dafür ausgebildeten Person repariert worden ist.
- Vor dem Auswechseln der Lampe sicherstellen, dass das Gerät abgeschaltet ist, um einen möglichen elektrischen Schlag zu vermeiden.
- Reparieren Sie das Gerät auf keinen Fall selbst, sondern suchen Sie einen autorisierten Fachmann auf. Es ist für jeden gefährlich, ausgenommen für eine dafür ausgebildete Person, jegliche Wartungs- oder Reparaturarbeiten auszuführen, die das Entfernen einer Abdeckung erfordert, die den Schutz gegen Strahlenbelastung durch Mikrowellenenergie sicherstellt.
- Wenn die Netzanschlussleitung dieses Gerätes beschädigt wird, muss sie durch den Hersteller oder seinen Kundendienst oder eine ähnlich qualifizierte Person ersetzt werden, um Gefährdungen zu vermeiden.
- Erwärmen Sie Flüssigkeiten oder andere Speisen nicht in geschlossenen Behältern. **EXPLOSIONSGEFAHR!**
- Während des Gebrauchs werden das Gerät und seine berührbaren Teile heiß. Vorsicht ist geboten, um das Berühren von Heizelementen zu vermeiden. Kinder jünger als 8 Jahre müssen ferngehalten werden, es sei denn, sie werden ständig beaufsichtigt.
- Verwenden Sie nur geeignetes Geschirr wie: Glas, Porzellan, Keramik, hitzebeständiges Kunststoff- oder spezielles Mikrowellengeschirr.
- Metallene Behälter für Lebensmittel und Getränke sind für das Kochen mit Mikrowellen nicht erlaubt. Beachten Sie die Hinweise im Kapitel „Geeignetes Mikrowellengeschirr“.
- Beim Erwärmen von Speisen in Kunststoff- oder Papierbehältern muss das Kochgerät häufig wegen der Möglichkeit einer Entzündung beaufsichtigt werden.
- Wenn Rauch festgestellt wird, ist das Gerät abzuschalten oder der Netzstecker zu ziehen und halten Sie die Tür geschlossen, um eventuell auftretende Flammen zu ersticken.

⚠️ WARNUNG:

- Der Inhalt von Babyfläschchen und Gläsern mit Kindernahrung muss umgerührt oder geschüttelt werden und die Temperatur vor dem Verbrauch überprüft werden, um Verbrennungen zu vermeiden.
- Verwenden Sie Topflappen oder Küchenschuhe, wenn Sie die Gefäße entnehmen. **Verbrennungsgefahr!**
- Speisen mit Schale oder Haut, wie Eier, Würste, geschlossene Glaskonserven usw. dürfen nicht in Mikrowellenkochgeräten erwärmt werden, da diese explodieren können, selbst wenn die Erwärmung durch Mikrowellen beendet ist.
- Wenn das Gerät in der kombinierten Betriebsart betrieben wird, dürfen Kinder wegen der vorkommenden Temperaturen das Gerät nur unter Aufsicht von Erwachsenen benutzen.

⚠️ WARNUNG: Siedeverzug!

Beim Kochen, insbesondere beim Nacherhitzen von Flüssigkeiten (Wasser) kann es vorkommen, dass die Siedetemperatur zwar erreicht ist, die typischen Dampfblasen aber noch nicht aufsteigen. Die Flüssigkeit siedet nicht gleichmäßig. Dieser sogenannte Siedeverzug kann beim Entnehmen des Gefäßes durch leichte Erschütterung zu einer plötzlichen Dampfblasenbildung und damit zum Überkochen führen. Deshalb ist bei dem Hantieren mit dem Behälter Vorsicht geboten. **Verbrennungsgefahr!**

Um ein gleichmäßiges Sieden zu erreichen, stellen Sie bitte einen Glasstab oder etwas Ähnliches, nicht Metallisches in das Gefäß.

- Achten Sie bei der Entnahme von Behältern darauf, dass sich der Drehteller nicht verschiebt.
- Dieses Gerät kann von Kindern ab 8 Jahren und darüber sowie von Personen mit verringerten physischen, sensorischen oder mentalen Fähigkeiten oder Mangel an Erfahrung und Wissen benutzt werden, wenn sie beaufsichtigt werden oder bezüglich des sicheren Gebrauchs des Gerätes unterwiesen wurden und die daraus resultierenden Gefahren verstehen.
- Kinder dürfen nicht mit dem Gerät spielen.
- Reinigung und Benutzer-Wartung dürfen nicht von Kindern ohne Beaufsichtigung durchgeführt werden.
- Türrahmen/ Türdichtung und benachbarte Teile müssen bei Verschmutzung sorgfältig mit einem feuchten Tuch gereinigt werden.

- Reinigen Sie das Mikrowellenkochgerät regelmäßig und entfernen Sie Nahrungsmittelreste aus dem Innenraum.
- Mangelhafte Sauberkeit des Kochgerätes kann zu einer Alterung der Oberfläche führen, die ihrerseits die Gebrauchsdauer nachteilig beeinflusst und möglicherweise zu einer Gefährdungssituation führt.
- Benutzen Sie keine aggressiven abrasiven Reiniger oder scharfe Metallschaber für die Reinigung der Glastür. Sie können die Oberfläche zerkratzen. Dies kann das Glas zerstören.
- Reinigen Sie das Gerät nicht mit einem Dampfreiniger.
- Beachten Sie auch die Anweisungen, die wir Ihnen im Kapitel „Reinigung“ geben.
- Das Mikrowellenkochgerät ist zum Einbau in einem Küchen-Hochschrank vorgesehen. Es darf nicht in Einbaumöbeln eingesetzt werden.
- Das Gerät darf nicht hinter einer Dekotür installiert werden, um eine Überhitzung zu vermeiden.
- Das Gerät nicht unter einer Arbeitsfläche einbauen. Vor dem Einbau sicherstellen, dass keine Flüssigkeiten aus gefüllten Behältern von darüber eingebauten Geräten auf das Mikrowellenkochgerät oder den Küchen-Hochschrank verschüttet werden.
- Dieses Gerät dient
 - zum Erwärmen und Garen von festen oder flüssigen Nahrungsmitteln;
 - zum Überbacken und Grillen von festen Nahrungsmitteln.

Es ist für den Hausgebrauch und ähnlichen Anwendungen bestimmt, wie zum Beispiel:

- Personalküchenbereichen in Läden, Büros und anderen Arbeitsumgebungen;
- in landwirtschaftlichen Anwesen;
- von Kunden in Hotels, Motels und anderen Wohneinrichtungen;
- in Frühstückspensionen.

Hinweisschilder und Symbole auf dem Gerät



Anweisungen lesen!

Auf der Oberseite der Mikrowelle ist ein Symbol mit Warncharakter angebracht:



**WARNUNG: Heiße Oberfläche!
Verbrennungsgefahr!**

Während des Betriebes und danach kann die Temperatur der berührbaren Oberfläche sehr hoch sein.

Beachten Sie auch die Hinweisschilder auf der Mikrowelle:

WARNING

- MICROWAVE AND HIGH VOLTAGE INSIDE. BE SURE NOT TO REMOVE THE ENCLOSURE.
- THIS APPLIANCE IS EQUIPPED WITH A GROUNDED PLUG FOR YOUR PROTECTION AGAINST POSSIBLE SHOCK HAZARDS AND SHOULD BE CONNECTED TO A PROPERLY GROUNDED OUTLET.
- THIS DEVICE IS TO BE SERVICED ONLY BY PROPERLY QUALIFIED SERVICE PERSONNEL.
- DISCONNECT POWER PLUG BEFORE SERVICING. REMOVAL OF THE ENCLOSURE WITH PRODUCT ENERGIZED COULD EXPOSE SERVICEMEN TO HAZARDOUS HIGH VOLTAGE POTENTIAL.

Übersetzung:

Warnung

- Dieses Gerät erzeugt Hochspannung und Mikrowellen. Bitte entfernen Sie niemals das Gehäuse.
- Dieses Gerät ist zu Ihrer Sicherheit mit einem geerdeten Stecker ausgerüstet, der Sie vor elektrischen Schlägen schützen soll, und deshalb auch an eine geerdete Steckdose angeschlossen werden muss.
- Dieses Gerät darf nur von qualifiziertem Fachpersonal gewartet werden.
- Bitte ziehen Sie den Netzstecker vor der Wartung. Das Abnehmen des Gehäuses mit eingesteckter Stromverbindung kann dazu führen, dass gefährlich hohe Spannungen freigesetzt werden.

An der Tür ist seitlich folgender Text eingepreßt:

PRECAUTIONS FOR SAFE USE TO AVOID
POSSIBLE EXPOSURE TO EXCESSIVE
MICROWAVE ENERGY

DO NOT ATTEMPT TO OPERATE THIS OVEN WITH.
(A) OBJECT CAUGHT IN DOOR (B) DOOR THAT
DOES NOT CLOSE PROPERLY (C) DAMAGED
DOOR, HINGE, LATCH, OR SEALING SURFACE

Übersetzung:

Vorsichtsmaßnahmen für den sicheren Gebrauch, um mögliche Gefährdung durch erhöhte Mikrowellenenergie zu vermeiden. Versuchen Sie nicht diesen Ofen zu betreiben mit (A) Verklemmtes Objekt in Tür (B) Tür, die nicht richtig schließt (C) Beschädigte Tür, Scharnier, Verriegelung oder Dichtfläche

Übersicht der Bedienelemente

Abbildung A

- 1 Bedienfeld
- 2 Glimmerscheibe
- 3 Grillrost
- 4 Antriebsachse
- 5 Gleitring
- 6 Drehteller
- 7 Türverschluss
- 8 Sichtfenster

Abbildung B:

Symbole im Bedienfeld

- 9 Mikrowelle
- 10 Heißluft
- 11 Grill
- 12 Auftauen
- 13 Kindersicherung aktiv
- 14 Automatikprogramm
- 15 Indikator-Anzeige für Temperatur

Tasten und Regler am Bedienfeld

Microwave

Mikrowelle: Wahl der Leistungsstufen der Mikrowelle.

Grill/Combi.

Grill: Zum Grillen und Überbacken.

Grill/Combi: Grill, Mikrowelle und Heißluft arbeiten abwechselnd.

Convection

Heißluft: Heißluftbetrieb ohne Mikrowelle.

W.T./Time Defrost

Auftauen nach Gewicht oder Zeit.

Clock/Pre-Set

In Verbindung mit dem Drehknopf zum Einstellen der Uhrzeit oder einer Startzeit.

Stop/Clear

Stoppen: Einmal drücken zum Stoppen des Garvorgangs.

Löschen: Zweimal drücken zum Löschen des Programms.

Kindersicherung: Taste für 3 Sekunden gedrückt halten, um das Bedienfeld zu sperren oder um die Sperre wieder aufzuheben.

Start/+30 Sec./Confirm

- Start des Programms.
- Schnellstart der Mikrowelle (immer +30 Sekunden bei 100% Leistung).
- Verlängerung der Garzeit um 30 Sekunden während des Betriebs (außer beim Auftauen und bei den Automatikprogrammen).
- Bestätigung einer Eingabe.

Timer • Weight • Auto Menu






Drehknopf zum Einstellen der Uhrzeit, Garzeit, Temperatur, von Kombinationen, Automatikprogrammen oder Gewichtswerten.

Brandgefahren bei Einbaugeräten vermeiden

Beachten Sie unbedingt die Anweisungen im Abschnitt „Montageanleitung“.

- Entfernen Sie nicht die Füße an der Unterseite des Gerätes.
- Verwenden Sie für den Einbau **nur** das mitgelieferte Befestigungsmaterial.
- Halten Sie beim Einbau der Mikrowelle die Maße der Zeichnung 1 ein.
- Am Schrank muss die Rückwand entfernt werden!
- An der Unterkante des Einbaurahmes befindet sich ein Lüftungsschlitz. Halten Sie die Lüftungen immer frei.

Montage-Zubehör

Pos.		Bezeichnung	Anzahl
A		Einbaurahmen	1
B		Schraube, lang	1
C		Bohrschablone	1
D		Schrauben, kurz	2
E		Montagewinkel	1

Montageanleitung

Diese Mikrowelle muss in einen Küchen-Hochschrank eingebaut werden. Beachten Sie dazu folgende Hinweise:

⚠️ WARNUNG:

Wichtig! Das Gerät erst nach der Montage anschließen!

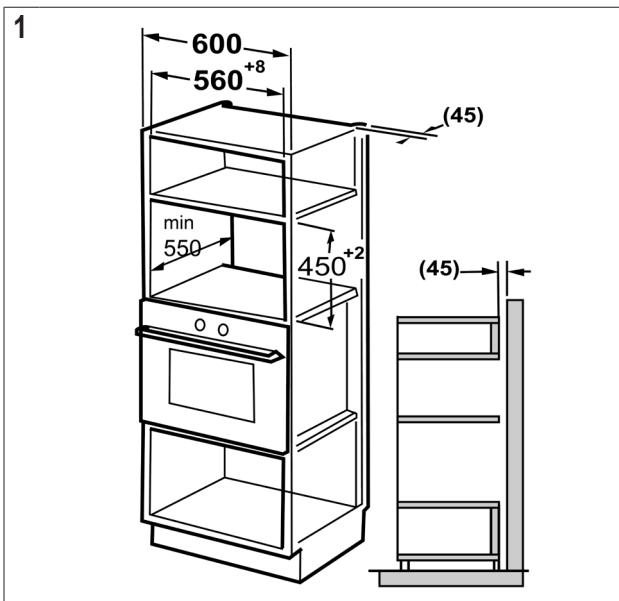
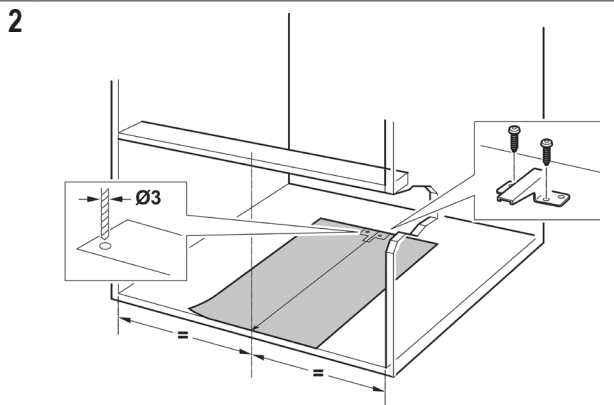
- Entnehmen Sie den angrenzenden Schränken alles Zerbrechliche.
- Für die Montage muss der Schrank folgende Voraussetzungen erfüllen:
 - Der Schrank darf keine Risse, Splitter oder andere Beschädigungen aufweisen. Alle Verbindungen müssen stabil sein.
 - Der Schrank muss für eine Mindestbelastung von 40 kg ausgelegt sein.
 - Die Mikrowelle muss auf mindestens 85 cm Höhe eingebaut werden.
 - An dem Schrank muss die Rückwand entfernt werden, damit die Mikrowelle belüftet wird.
 - Die Wandstärke des Schrankes muss mindestens 19 mm betragen.
 - Der Schrank muss eine Montagetiefe von mindestens 550 mm haben.
- Zur Montage des Gerätes muss sichergestellt sein, dass eine Steckdose in Reichweite der Zuleitung vorhanden ist.
- Die Steckdose muss gut erreichbar sein, so dass man im Notfall schnell den Netzstecker ziehen kann.
- Weitere Hinweise finden Sie auf der beiliegenden Bohrschablone.

⚠️ WARNUNG:

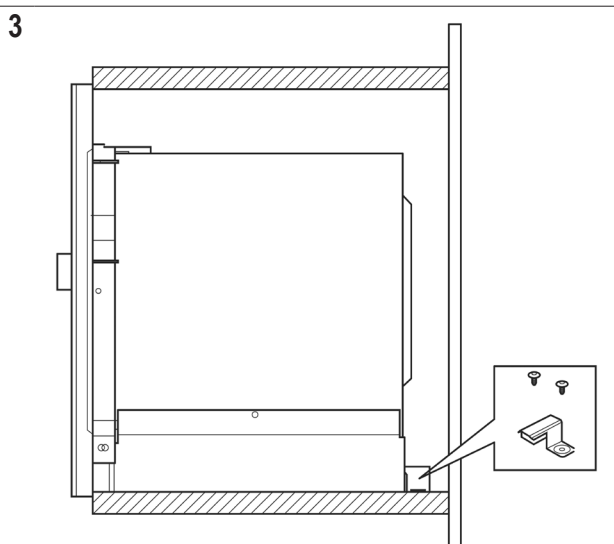
- Halten Sie sich an die in der Montageanleitung angegebenen Maße.
- Verwenden Sie das mitgelieferte Montagezubehör.
- Zu tief eingedrehte Schrauben (zu lange Schrauben) können das Gerät beschädigen oder zu einer Gefahr für Leib und Leben werden.

Maße des Einbauschranks

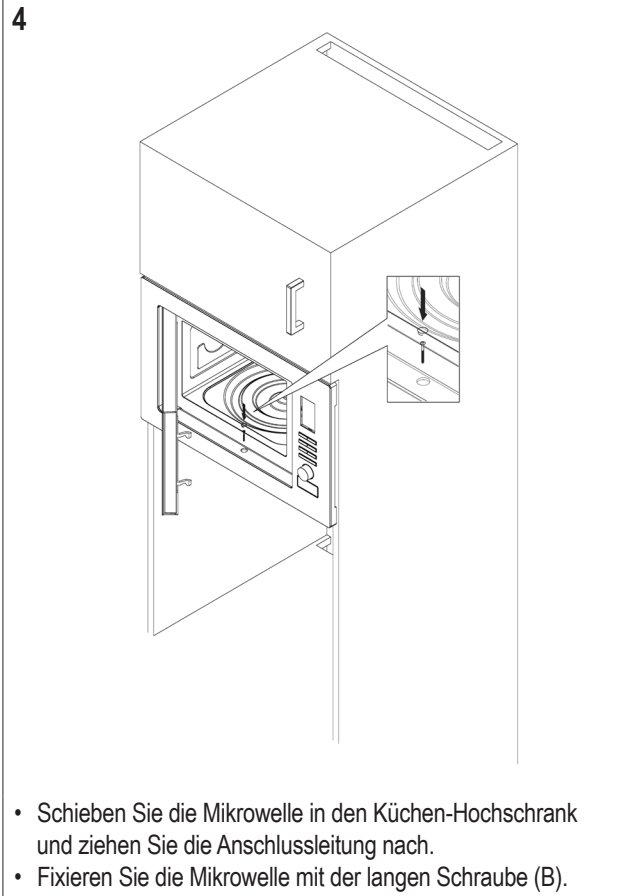
Fertigen Sie einen Küchen-Hochschrank bzw. eine Nische gemäß der nachfolgenden Maßskizze 1 an.

**Einbau (Abb. 2 bis 4)**

- Legen Sie die Bohrschablone in den Küchen-Hochschrank. Beachten Sie die Hinweise auf der Bohrschablone.
- Zeichnen Sie die Löcher für den Montagewinkel durch.
- Schrauben Sie den Montagewinkel mit den 2 kurzen Schrauben fest.



Schnittzeichnung zur Position des Montagewinkels



- Schieben Sie die Mikrowelle in den Küchen-Hochschrank und ziehen Sie die Anschlussleitung nach.
- Fixieren Sie die Mikrowelle mit der langen Schraube (B).

Hinweise zum Grill- und Kombibetrieb

- Da im Grill- und Kombibetrieb Strahlungshitze benutzt wird, verwenden Sie nur hitzebeständiges Geschirr. Kunststoffgefäße sind nicht geeignet.
- Im reinen Grillbetrieb dürfen Sie auch Metall- oder Aluminiumgeschirr benutzen, nicht jedoch bei Kombi- oder Mikrowellenbetrieb.
- Lassen Sie die Lüftungsschlitze immer frei.
- Verwenden Sie den Grillrost, um das Gargut näher an das Heizelement heranzuführen.

Geeignetes Mikrowellengeschirr

- Das ideale Material für den Gebrauch in einer Mikrowelle ist durchsichtig und erlaubt der Mikrowellenstrahlung die Speisen gleichmäßig zu erhitzen.
- Runde / ovale Schalen und Teller sind besser geeignet als eckige, denn die Speisen in den Ecken könnten überkochen.

⚠ ACHTUNG:

Explosionsgefahr durch dicht verschlossenes Kochgeschirr.

- Öffnen Sie verschlossene Behälter vor dem Garen oder Erhitzen.
- Stechen Sie Plastikschutzfolien mehrfach mit einer Gabel durch.

⚠ ACHTUNG: Funkenschlag und Brandgefahr!

- Mikrowellenstrahlen können kein Metall durchdringen, deshalb sollten Metallbehälter oder -teller nicht verwendet werden.
- Benutzen Sie keine Papierschalen aus recyceltem Material, denn sie können geringe Anteile an Metall enthalten, was zu Funkenschlag oder Bränden führen kann.

Mit der nachfolgend aufgeführten Liste wird Ihnen die Auswahl von geeignetem Mikrowellengeschirr erleichtert:

Material	Geeignet für			
	Mikrowelle	Grill	Heißluft	Kombination*
Hitzebeständiger Glasbehälter	ja	ja	ja	ja
Nicht hitzebeständiger Glasbehälter	nein	nein	nein	nein
Hitzebeständiger Keramikbehälter / -teller	ja	ja	ja	ja
Mikrowelleneigneter Plastikbehälter	ja	nein	nein	nein
Küchenpapier	nein	nein	nein	nein
Metall- oder Aluminiumgeschirr	nein	ja	ja	nein
Grillrost	nein	ja	ja	nein
Aluminiumfolie und Folienbehälter	nein	ja	ja	nein

* Kombination von Mikrowelle mit Grill/Heißluft bzw. von Grill mit Heißluft

Hinweise zur Funktion und Benutzung des Gerätes

Wissenswertes zum Mikrowellenbetrieb

- Ihr Gerät arbeitet mit Mikrowellenstrahlung, welche Wasserteilchen in Speisen in sehr kurzer Zeit erhitzt. Hier gibt es keine Wärmestrahlung und somit auch kaum Bräunung.
- Erwärmen Sie mit diesem Gerät nur Lebensmittel.
- Das Gerät ist nicht zum Backen in schwimmendem Fett geeignet.
- Erhitzen Sie nur 1–2 Portionen auf einmal. Das Gerät verliert sonst an Effizienz.
- Mikrowellen liefern sofort volle Energie. Ein Vorheizen ist somit nicht erforderlich.
- Betreiben Sie das Gerät im Mikrowellenbetrieb niemals leer.
- Der Mikrowellenherd ersetzt nicht Ihren herkömmlichen Herd. Er dient hauptsächlich zum:
 - Auftauen von Tiefgekühltem / Gefrorenem.
 - schnellen Erhitzen / Aufwärmen von Speisen oder Getränken.
 - Garen von Speisen.

Hinweise zur Funktion dieses Gerätes

- Es ertönt ein Signalton beim ersten Drehen des Drehknopfes.
- Ihre Auswahl durch Drücken der Tasten wird mit einem Signalton bestätigt. Geschieht dies nicht, haben Sie nicht richtig gedrückt oder die falsche Auswahl getroffen.
- Wurde ein Programm gewählt und nicht innerhalb von 5 Minuten die **START/+30SEC./CONFIRM** Taste gedrückt, wird die Einstellung aufgehoben. Es erscheint wieder die aktuelle Uhrzeit im Display.
- Nach Starten eines Programms (außer beim Vorheizen) wird die Restlaufzeit angezeigt. Ein Countdown läuft.
- Es ertönen 5 Signale, um das Ende eines Programms mitzuteilen. Entnehmen Sie dann die Speise.
- Das Gehäuse wird durch ein Gebläse gekühlt. Gegebenenfalls läuft bei Programmende ein Lüfter nach.

Inbetriebnahme

Aufstellenweisung

Um beim Betrieb Störungen anderer Geräte zu vermeiden, stellen Sie Ihr Gerät nicht in unmittelbarer Nähe von anderen elektronischen Geräten auf.

Vorbereitung

- Öffnen Sie die Tür mit dem Griff.
- Entnehmen Sie alles im Garraum befindliche Zubehör und packen Sie es aus.
- Legen Sie den Gleitring in die Mitte.
- Positionieren Sie den Glasteller so auf der Antriebsachse, dass dieser in die Ausbuchtungen der Antriebswelle einrastet und gerade aufliegt.
- Kontrollieren Sie das Gerät auf sichtbare Schäden, besonders im Bereich der Tür. Bei Schäden jeglicher Art darf das Gerät auf keinen Fall in Betrieb genommen werden.
- Entfernen Sie evtl. auf dem Gehäuse haftende Schutzfolien.
- Prüfen Sie, ob die Netzspannung, die Sie benutzen wollen, mit der des Gerätes übereinstimmt. Die Angaben hierzu finden Sie auf dem Typenschild.
- Stecken Sie den Netzstecker in eine korrekt installierte Schutzkontaktsteckdose.

⚠ ACHTUNG:

- Entfernen Sie keine montierten Teile aus dem Garraum und von der Innenseite der Tür!
- Auch die Glimmerscheibe (2) ist Bestandteil des Gerätes und darf nicht entfernt werden. Sie schützt das dahinter befindliche elektronische Bauteil vor Verschmutzungen.

ℹ HINWEIS:

Sollten sich Fertigungs- oder Ölrückstände am Gehäuse oder auf dem Heizelement befinden, kann es im Anfang zu Rauch- oder Geruchsentwicklung kommen. Dies ist ein normaler Vorgang und wird nach wiederholtem Gebrauch nicht mehr auftreten.

Es wird dringend geraten, wie folgt zu verfahren:

- Stellen Sie das Gerät auf Grillfunktion und lassen Sie es mehrmals ohne Gargut laufen.
- Sorgen Sie für ausreichende Belüftung.

Einstellen der Uhrzeit

ℹ HINWEIS:

Beim ersten Einschalten ertönt ein Signal und im Display erscheint „0:00“.

- Drücken Sie die **CLOCK/PRE-SET** Taste ein- oder mehrmals. Wählen Sie so zwischen der 24-Stunden- und der 12-Stunden-Anzeige.
- Mit Hilfe des Drehknopfs stellen Sie die gewünschte Stunde ein.
- Bestätigen Sie Ihre Einstellung mit der **CLOCK/PRE-SET** Taste.
- Mit Hilfe des Drehknopfs stellen Sie die gewünschten Minuten ein.
- Drücken Sie erneut die **CLOCK/PRE-SET** Taste. Die neue Uhrzeit wird aktiviert. Das Trennzeichen der digitalen Uhrzeitanzeige „:“ im Display blinkt.

Bedienung Mikrowelle

- Geben Sie die zu erhitzende Speise in ein geeignetes Geschirr.
- Öffnen Sie die Tür und stellen Sie das Gefäß mittig auf den Glasteller. Tür bitte schließen. (Das Gerät arbeitet aus Sicherheitsgründen nur mit fest geschlossener Tür.)
- Wählen Sie durch ein-/mehrmaliges Drücken der **MICROWAVE** Taste die gewünschte Mikrowellenleistung. Nach einmaligem Drücken können Sie auch den Drehknopf benutzen.

Leistung im Display wie gewählt in %	Leistung in Watt (ca.)	Anwendungsgebiet
P 1 0 0	900	Schnelles Erhitzen
P 8 0	720	Garen
P 5 0	450	Fortkochen

Leistung im Display wie gewählt in %	Leistung in Watt (ca.)	Anwendungsgebiet
P 30	270	Auftauen von Gefrorenem
P 10	90	Schmelzen von Butter usw.

- Bestätigen Sie Ihre Einstellung mit der **START/+30SEC./CONFIRM** Taste.
- Stellen Sie mit dem Drehknopf die gewünschte Gardauer zwischen 5 Sekunden und 95 Minuten ein.
- Drücken Sie zum Starten die **START/+30SEC./CONFIRM** Taste. Die Gardauer richtet sich nach Menge und Beschaffenheit des Inhaltes. Bei etwas Übung lernen Sie schnell, die Gardauer einzuschätzen.

i HINWEIS:

- Jeder weitere Druck auf die **START/+30SEC./CONFIRM** Taste verlängert die Betriebszeit um 30 Sekunden.
- Die Bereitung im Mikrowellenherd geschieht sehr viel schneller als in einem Wärmeherd. Stellen Sie die Gardauer, wenn Sie sich nicht sicher sind, gering ein und garen Sie ggf. nach.
- Bitte beachten Sie:** Legen Sie beim reinen Mikrowellenbetrieb eine Abdeckhaube über die Lebensmittel.

Garvorgang unterbrechen oder abbrechen

- Möchten Sie den Garvorgang unterbrechen, drücken Sie einmal die **STOP/CLEAR** Taste oder öffnen Sie einfach die Tür.
- Soll der Garvorgang fortgesetzt werden, schließen Sie die Tür und drücken Sie erneut die **START/+30SEC./CONFIRM** Taste.
- Um den Vorgang ganz abzubrechen, drücken Sie zweimal die **STOP/CLEAR** Taste. Damit werden alle Einstellungen zurückgesetzt.

Schnellstart

Sie möchten eine Speise oder ein Getränk kurz auf höchster Mikrowellenleistung erhitzen?

Dafür haben Sie zwei Möglichkeiten:

- Starten Sie die Mikrowelle sofort, indem Sie direkt die **START/+30SEC./CONFIRM** Taste drücken. Der Garvorgang beginnt sofort, wobei jedes weitere Drücken der Taste die Garzeit um 30 Sekunden verlängert.

Oder:

- Drehen Sie den Drehknopf nach links. Es ertönt ein Signal und im Display erscheint „9 5:0 0“. Stellen Sie durch Links- oder Rechtsdrehungen mit dem Drehknopf die gewünschte Zeit ein. Drücken Sie zum Starten die **START/+30SEC./CONFIRM** Taste.

Die Leistung der Mikrowelle beträgt dabei 100 %.

Erwärmen

Das Erwärmen und Erhitzen ist eine besondere Stärke der Mikrowelle. Kühlschrankkalte Flüssigkeiten und Speisen lassen sich sehr leicht auf Zimmertemperatur oder Verzehrttemperatur bringen, ohne viele Töpfe benutzen zu müssen.

Die in der folgenden Tabelle angegebenen Erhitzungszeiten können nur Richtwerte sein, da die Zeit sehr stark von der Ausgangstemperatur und der Zusammensetzung der Speise abhängt. Es empfiehlt sich deshalb, ab und zu nachzusehen, ob das Gericht schon heiß genug ist.

Tabelle Erwärmen

Lebensmittel/ Speise	Menge	Leistung in %	Zeit ca. Min.	Abdecken	
Flüssigkeiten					
1 Tasse	150g	P 100	0,5–1	nein	
0,5l	500g	P 100	3,5–5	nein	
0,75l	750g	P 100	5–7	nein	
Tipp: Einen Glasstab gegen Siedeverzug in das Gefäß geben, vor dem Trinken gut umrühren.					
Tellergerichte					
Schnitzel + Kartoffeln und Gemüse	450g	P 100	2,5–3,5	ja	
Gulasch mit Nudeln	450g	P 100	2–2,5	ja	
Fleisch + Kloß + Soße	450g	P 100	2,5–3,5	ja	
Tipp: Vorher leicht anfeuchten, zwischendurch umrühren.					
Fleisch					
Schnitzel, paniert	200g	P 100	1–2	nein	
Frikadellen, 4 Stück	500g	P 100	3–4	nein	
Bratenstück	250g	P 100	2–3	nein	
Tipp: Mit Öl bepinseln, damit die Panade bzw. die Kruste nicht aufweicht.					
Geflügel					
½ Hähnchen	450g	P 100	3,5–5	nein	
Hühnerfrikassee	400g	P 100	3–4,5	ja	
Tipp: Mit Öl bepinseln, zwischendurch umrühren.					
Beilagen					
Nudeln, Reis	1 Portion	150g	P 100	1–2	ja
	2 Portionen	300g	P 100	2,5–3,5	ja
Kartoffeln	500g	P 100	3–4	ja	
Tipp: Vorher leicht anfeuchten.					
Suppen/Soßen					
Klare Brühe, 1 Teller	250g	P 100	1–1,5	ja	
Suppe mit Einlagen	250g	P 100	1,5–2	ja	
Soße	250g	P 100	1–2	ja	
Babykost					
Milch	100ml	P 50	0,5–1	nein	
Brei	200g	P 50	1–1,5	nein	
Tipp: Gut durchschütteln oder umrühren. Temperatur überprüfen!					

Garen

Praktische Tipps zum Garen

Halten Sie sich an die Richtwerte in der Gartabelle und den Rezepten. Beobachten Sie den Kochvorgang, solange Sie noch nicht so viel Übung haben.

Die Tür des Gerätes können Sie jederzeit öffnen. Das Gerät schaltet automatisch ab.

Es arbeitet erst wieder, wenn die Tür geschlossen ist und die **START/+30SEC./CONFIRM** Taste erneut betätigt wurde.

Lebensmittel aus dem Kühlschrank benötigen eine etwas längere Garzeit als solche mit Raumtemperatur.

Je kompakter eine Speise ist, desto länger ist die Garzeit. So benötigt z. B. ein größeres Stück Fleisch eine längere Garzeit als geschnetztes Fleisch gleicher Menge. Es empfiehlt sich, größere Mengen bei maximaler Leistung anzukochen und für ein gleichmäßiges Garen auf mittlerer Leistung fortzukochen.

Flache Speisen garen schneller als hohe, die Lebensmittel daher möglichst flach verteilen. Dünnere Teile, z. B. Hähnchenschenkel oder Fischfilet, nach innen legen oder überlappen lassen.

Kleinere Mengen garen schneller als große. Es gilt die Faustregel:

Doppelte Menge = fast doppelte Zeit
Halbe Menge = halbe Zeit

Wenn Sie für ein Gericht keine passende Zeitangabe finden können, gilt die Regel:

pro 100 g ca. 1 Minute Garzeit

Alle Speisen, die Sie am Herd abdecken, sollten Sie auch im Mikrowellengerät abdecken.

Ein Deckel verhindert, dass die Speisen austrocknen. Zum Abdecken eignen sich ein umgedrehter Teller, Pergamentpapier oder Mikrowellenfolie. Speisen, die eine Kruste erhalten sollen, offen garen.

Tabelle Garen

Lebensmittel/ Speise	Menge	Leistung in %	Zeit ca. Min.	Abdecken
Gemüse				
Auberginen	500 g	P 80	7–10	ja
Blumenkohl	500 g	P 80	13–15	ja
Brokkoli	500 g	P 80	6–9	ja
Chicorée	500 g	P 80	6–7	ja
Erbsen	500 g	P 80	6–7	ja
Fenchel	500 g	P 80	8–11	ja
Grüne Bohnen	300 g	P 80	13–15	ja
Kartoffeln	500 g	P 80	9–12	ja
Kohlrabi	500 g	P 80	8–10	ja
Lauch	500 g	P 80	7–9	ja
Maiskolben	250 g	P 80	7–9	ja
Möhren	500 g	P 80	8–10	ja
Paprika	500 g	P 80	6–9	ja
Rosenkohl	300 g	P 80	7–10	ja
Spargel	300 g	P 80	6–9	ja
Tomaten	500 g	P 80	6–7	ja
Zucchini	500 g	P 80	9–10	ja
Tipp: Gemüse klein schneiden und mit 2–3 EL Flüssigkeit garen, zwischendurch umrühren, 3–5 Minuten nachgaren lassen, erst vor dem Servieren würzen.				
Obst				
Apfel-, Birnenkompott	500 g	P 80	5–8	ja
Pflaumenmus	250 g	P 80	4–6	nein
Rhabarberkompott	250 g	P 80	5–8	ja
Bratäpfel, 4 Stück	500 g	P 80	7–9	ja
Tipp: 125 ml Wasser zufügen, Zitronensaft verhindert, dass das Obst sich verfärbt, 3–5 Minuten nachgaren lassen.				

Lebensmittel/ Speise	Menge	Leistung in %	Zeit ca. Min.	Abdecken
Fleisch*				
Fleisch mit Soße	400 g	P 80	10–12	ja
Gulasch, Geschnetztes	500 g	P 80	10–15	ja
Rindsrouladen	250 g	P 80	7–8	ja
Tipp: Zwischendurch umrühren, 3–5 Minuten ruhen lassen.				
Geflügel*				
Hühnerfrikassee	250 g	P 80	6–7	ja
Geflügelsuppe	200 g	P 80	5–6	ja
Tipp: Zwischendurch umrühren, 3–5 Minuten ruhen lassen.				
Fisch				
Fischfilet	300 g	P 80	7–8	ja
	400 g	P 80	8–9	ja
Tipp: Nach der Hälfte der Zeit wenden, 3–5 Min. nachgaren lassen.				
Gemüse auftauen und garen				
Apfelrotkohl	450 g	P 80	14–16	ja
Blattspinat	300 g	P 80	11–13	ja
Blumenkohl	200 g	P 80	7–9	ja
Brechbohnen	200 g	P 80	8–10	ja
Brokkoli	300 g	P 80	8–9	ja
Erbsen	300 g	P 80	7–8	ja
Kohlrabi	300 g	P 80	13–15	ja
Lauch	200 g	P 80	10–11	ja
Mais	200 g	P 80	4–6	ja
Möhren	200 g	P 80	5–6	ja
Rosenkohl	300 g	P 80	7–8	ja
Spinat	450 g	P 80	12–13	ja
	600 g	P 80	15–17	ja
Tipp: Mit 1–2 EL Flüssigkeit garen, zwischendurch umrühren bzw. vorsichtig zerteilen, 2–3 Minuten nachgaren lassen, erst vor dem Servieren würzen.				
Suppen/ Eintöpfe*				
Eintopf	500 g	P 80	13–15	ja
Suppe mit Einlage	300 g	P 80	7–8	ja
Cremesuppe	500 g	P 80	13–15	ja
Tipp: Zwischendurch umrühren, 3–5 Minuten nachgaren lassen.				

* Bereits vorgefertigte Speisen

Grillen

Stellen Sie den Grillrost auf den mitgelieferten Geständer. Verwenden Sie ein geeignetes hitzebeständiges Geschirr oder legen Sie das Grillgut direkt auf den Grillrost.

Ein „Vorheizen“ des Grills ist nicht erforderlich, da der Grill unmittelbar Strahlungshitze erzeugt.

Zum Grillen und Überbacken gehen Sie wie folgt vor:

1. Drücken Sie die **GRILL/COMBI** Taste, bis „G-“ im Display erscheint.
2. Drücken Sie die **START/+30SEC./CONFIRM** Taste, um Ihre Auswahl zu bestätigen.

3. Stellen Sie mit dem Drehknopf die gewünschte Grilldauer zwischen 5 Sekunden und 95 Minuten ein.
4. Drücken Sie zum Starten die **START/+30SEC./CONFIRM** Taste.

HINWEIS:

Nach der Hälfte der Zeit werden Sie durch Signaltöne daran erinnert, Grillgut wie z. B. Fleisch oder Wurst zu wenden.

⚠️ WARNUNG: Verbrennungsgefahr!

Berühren Sie die Tür nur am Griff.

Lebensmittel/Speise	Menge	Zeit ca. Min.	Abdecken
Toast mit Käse überbacken	2–3 Scheiben	3–4	nein
Suppen überbacken, z. B. Zwiebelsuppe	2–3 Tassen	10–15	nein

Heißluftbetrieb

Der Heißluftbetrieb ermöglicht Ihnen, das Essen wie in einem traditionellen Ofen zu garen. Die Mikrowelle ist nicht aktiv. Wir empfehlen, den Ofen auf die entsprechende Temperatur vorzuheizen, bevor Sie das Essen hinein stellen.

Heißluftbetrieb mit Vorheizen

1. Wählen Sie durch ein-/mehrmaliges Drücken der **CONVECTION** Taste die gewünschte Temperatur zwischen 130 °C und 220 °C. Nach einmaligem Drücken können Sie auch den Drehknopf benutzen.
2. Drücken Sie die **START/+30SEC./CONFIRM** Taste, um Ihre Auswahl zu bestätigen.
3. Drücken Sie die **START/+30SEC./CONFIRM** Taste ein zweites Mal, um das Vorheizen zu starten.

HINWEIS:

- Für jede einstellbare Temperatur (130 °, 140 °, 150 °, 160 °, 170 °, 180 °, 190 °, 200 °, 210 °, 220 °C) gibt es eine Indikator-Anzeige. Zum Beispiel 200 °C = der 8. Balken.
- Während der Aufheizphase blinkt diese Anzeige. Durch die Zunahme der Balken-Anzeige von links nach rechts wird Ihnen der Fortschritt des Aufheizens angezeigt.
- Ist die gewünschte Temperatur erreicht, ertönen zwei Signale. Die vorgeheizte Temperatur blinkt.

4. Öffnen Sie nun die Tür und stellen Sie das Gargut in den Ofen.

⚠️ WARNUNG: Verbrennungsgefahr!

Berühren Sie die Tür nur am Griff.

5. Stellen Sie mit dem Drehknopf die gewünschte Gardauer zwischen 5 Sekunden und 95 Minuten ein.

HINWEIS:

- Sie können die Garzeit nicht eingeben, wenn die Temperatur nicht erreicht ist und wenn Sie die Tür nicht geöffnet haben.
- Geben Sie die Garzeit nicht innerhalb von 5 Minuten ein, wird der Heißluftbetrieb gestoppt. Es ertönen 5 Signale und das Gerät kehrt in seinen Ausgangszustand zurück. Im Display erscheint die aktuelle Uhrzeit.

6. Drücken Sie zum Starten die **START/+30SEC./CONFIRM** Taste.

Heißluftbetrieb ohne Vorheizen

1. Stellen Sie das Gargut in den Ofen.
2. Wählen Sie durch ein-/mehrmaliges Drücken der **CONVECTION** Taste die gewünschte Temperatur zwischen 130 °C und 220 °C. Nach einmaligem Drücken können Sie auch den Drehknopf benutzen.

3. Drücken Sie die **START/+30SEC./CONFIRM** Taste, um Ihre Auswahl zu bestätigen.
4. Stellen Sie mit dem Drehknopf die gewünschte Gardauer zwischen 5 Sekunden und 95 Minuten ein.
5. Drücken Sie zum Starten die **START/+30SEC./CONFIRM** Taste.

HINWEIS:

Auch hier werden Sie durch die Anzeige des Indikatorbalkens über die erreichte Temperatur informiert. Während der Heizphase blinkt sie.

Kombinationen aus Mikrowellen-, Grill- und Heißluftbetrieb

In diesen Einstellungen arbeiten Mikrowelle, Grill und Heißluft abwechselnd innerhalb der vorgewählten Zeit.

Display	Mikrowelle	Grill	Heißluft
[- 1	•		•
[- 2	•	•	
[- 3		•	•
[- 4	•	•	•

1. Wählen Sie durch ein-/mehrmaliges Drücken der **GRILL/COMBI** Taste die gewünschte Kombination. Nach einmaligem Drücken können Sie auch den Drehknopf benutzen.
2. Drücken Sie die **START/+30SEC./CONFIRM** Taste, um Ihre Auswahl zu bestätigen.
3. Stellen Sie mit dem Drehknopf die gewünschte Gardauer zwischen 5 Sekunden und 95 Minuten ein.
4. Drücken Sie zum Starten die **START/+30SEC./CONFIRM** Taste.

Tipps zum Kombibetrieb

Wenn Sie Speisen im Kombibetrieb Mikrowelle-Grill zubereiten, sollten Sie folgendes beachten:

Für große, dicke Lebensmittel, wie z. B. Schweinebraten, ist die Mikrowellenzeit entsprechend länger als für kleine, flache Lebensmittel. **Beim Grill verhält es sich jedoch umgekehrt. Je näher das Lebensmittel an den Grill gelangt, desto schneller wird es braun.** Das heißt, wenn Sie große Bratenstücke im Kombibetrieb zubereiten, ist die Grillzeit gegebenenfalls kürzer als für kleinere Bratenstücke.

Für das Grillen benutzen Sie den Grillrost, um eine schnelle und gleichmäßige Bräunung zu erzielen. Für große, dicke Lebensmittel stellen Sie den Grillrost auf die kurzen Beine.

Automatikprogramme

Mit Hilfe der Automatik können Sie bestimmte Mengen von Speisen automatisch fertig garen lassen. Gehen Sie dazu wie folgt vor:

1. Drehen Sie den Drehknopf im Uhrzeigersinn und wählen Sie das gewünschte Automatik-Programm aus. Die möglichen Einstellungen entnehmen Sie bitte der nachfolgenden Tabelle.

Code	Programm	Anzeige/ Gewicht in Gramm	Leistung
A1	Erwärmen	1 5 0	Mikrowelle 100 %
		2 5 0	
		3 5 0	
		4 5 0	
		5 0 0	

Code	Programm	Anzeige/ Gewicht in Gramm	Leistung
A2	Kartoffeln	1 (über 230)	Mikrowelle 100 %
		2 (über 460)	
		3 (über 690)	
A3	Fleisch	1 5 0	Mikrowelle 100 %
		3 0 0	
		4 5 0	
		6 0 0	
A4	Gemüse	1 5 0	Mikrowelle 100 %
		3 5 0	
		5 0 0	
A5	Fisch	1 5 0	Mikrowelle 80 %
		2 5 0	
		3 5 0	
		4 5 0	
		6 5 0	
A6	Pasta	5 0 (mit 450 g Wasser)	Mikrowelle 80 %
		1 0 0 (mit 800 g Wasser)	
		1 5 0 (mit 1200 g Wasser)	
A7	Suppe	2 0 0	Mikrowelle 100 %
		4 0 0	
		6 0 0	
A8	Kuchen	4 7 5	Heißluft mit Vorheizen auf 180 °C
A9	Pizza	2 0 0	Mikrowelle + Heißluft + Grill (Ⓒ - 4)
		3 0 0	
		4 0 0	
A10	Geflügel (gegrillt)	5 0 0	Mikrowelle + Heißluft + Grill (Ⓒ - 4)
		7 5 0	
		1 0 0 0	
		1 2 0 0	

- Drücken Sie die **START/+30SEC./CONFIRM** Taste, um Ihre Auswahl zu bestätigen.
- Stellen Sie mit dem Drehknopf das gewünschte Gewicht ein.
- Drücken Sie zum Starten die **START/+30SEC./CONFIRM** Taste.

HINWEIS:

Beim Menü **A8** für Kuchen wird das Gerät erst auf 180 °C vorgeheizt. Ist die Temperatur erreicht, ertönen 2 Signale. Öffnen Sie die Tür und stellen Sie Ihren Kuchen hinein. Drücken Sie die **START/+30SEC./CONFIRM** Taste. Die Backzeit von 45 Minuten beginnt.

Auftauen

HINWEIS:

- Die Leistung der Mikrowelle beträgt beim Auftauen 30 % (270 W).

HINWEIS:

- Da die Mikrowellen immer von außen nach innen in die Lebensmittel eindringen, können größere Stücke nicht bis in den Kern aufgetaut werden. Die äußeren Schichten könnten dann bereits angaren.
- Wenden Sie Lebensmittel wie z. B. Fleisch, Wurst, Brot einmal nach circa der Hälfte der Auftauzeit. Schließen Sie die Tür und drücken Sie die **START/+30SEC./CONFIRM** Taste, um fortzufahren.
- Planen Sie eine Ausgleichszeit nach dem Auftauprogramm ein. Das ist eine Standzeit, während der noch ein Temperatenausgleich durch Wärmeleitung von außen (aufgetaut) nach innen (gefroren) stattfindet. Sie können das Lebensmittel während der Ausgleichszeit im ausgeschalteten Gerät oder auch außerhalb des Gerätes stehen lassen. Die Ausgleichszeit beträgt mindestens genauso viele Minuten wie die Auftauzeit in der Mikrowelle. Sie ist von der Beschaffenheit des Lebensmittels abhängig.
- Ist das Gewicht der Ware kleiner als 200 g, legen Sie diese nicht in die Mitte sondern an den Rand des Glastellers.
- Sie können die Ausgleichszeiten verkürzen, indem Sie nach der Auftauzeit z. B. kleine Fleischstücke auseinander nehmen oder bei Hackfleisch den verbleibenden Eiskern auseinander bröseln. Bei geschnittenem Brot oder Wurstaufschnitt trennen Sie die Scheiben während der Ausgleichszeit.
- Obst lassen Sie in einer Schale mit Deckel auftauen. Nach circa der Hälfte der Auftauzeit rühren Sie das Obst einmal vorsichtig um.
- Kuchen oder Torten mit Schokoladenguss sind für das Auftauen in der Mikrowelle nicht geeignet.

Dank des Auftauprogramms können Sie Ihre Ware auf zwei Arten automatisch auftauen. Wählen Sie Auftauen nach Gewicht oder nach Zeit aus.

- Durch wiederholtes Drücken der **W.T./TIME DEFROST** Taste wählen Sie eines der Auftauprogramme aus:

d E F 1 Auftauen nach Gewicht von 0,1 kg bis 2,0 kg

d E F 2 Auftauen nach Zeit von 5 Sekunden bis 95 Minuten

- Stellen Sie mit dem Drehknopf das gewünschte Gewicht/die Zeit ein.
- Drücken Sie zum Starten die **START/+30SEC./CONFIRM** Taste.

Kochen in mehreren Schritten

Sie können die Programme so einstellen, dass 2 verschiedene Funktionen nacheinander ausgeführt werden.

Nehmen wir an, Sie wählen das folgende Programm zum Kochen:

Erwärmen in der Mikrowelle



Grillen

- Wählen Sie durch ein-/mehrmaliges Drücken der **MICROWAVE** Taste die gewünschte Mikrowellenleistung.
- Drücken Sie die **START/+30SEC./CONFIRM** Taste, um Ihre Auswahl zu bestätigen.
- Stellen Sie mit dem Drehknopf die gewünschte Gardauer zwischen 5 Sekunden und 95 Minuten ein.
- Drücken Sie die **GRILL/COMBI** Taste, bis „Ⓒ - 1“ im Display erscheint.
- Drücken Sie die **START/+30SEC./CONFIRM** Taste, um Ihre Auswahl zu bestätigen.
- Stellen Sie mit dem Drehknopf die gewünschte Gardauer zwischen 5 Sekunden und 95 Minuten ein.
- Drücken Sie zum Starten die **START/+30SEC./CONFIRM** Taste.

WARUNG: Verbrennungsgefahr!

Berühren Sie die Tür nur am Griff.

HINWEIS:

- Nach der Hälfte der Grillzeit werden Sie durch Signaltöne aufgefordert, die Ware umzudrehen.
- Die Automatikprogramme und der Heißluftbetrieb **mit** Vorheizen können nicht zum Kochen in mehreren Schritten verwendet werden.




Sonderfunktionen**Automatischer Start (Timer-Funktion)**

Sie können die Startzeit um max. 23 Std. und 59 Min. verzögern.

HINWEIS:

- Stellen Sie dazu erst die Uhrzeit ein! Sie können diese Funktion sonst nicht nutzen.
- Sie können beim automatischen Start nicht die Auftaufunktion wählen. Ein Schnellstart ist bei dieser Programmeinstellung nicht möglich.

Beispiel: Es ist 10:45 Uhr. Sie möchten die Mikrowelle so programmieren, dass sie um 14:20 Uhr mit höchster Leistung für 7½ Minuten arbeitet. Um die Mikrowelle automatisch zu starten, gehen Sie wie folgt vor:

Schritt	Taste / Drehknopf	Anzeige	
1	MICROWAVE	P 1 0 0	(Auswahl der Leistung)
2	START / +30SEC. / CONFIRM		(Bestätigung)
3		7:30	(Gardauer)
4	CLOCK / PRE-SET	10:45	(Aktuelle Uhrzeit)
5		14:45	(Stunde einstellen)
6	CLOCK / PRE-SET	14:45	(Bestätigung der Stunde)
7		14:20	(Minute einstellen)
8	START / +30SEC. / CONFIRM	10:45	(Aktuelle Uhrzeit)

HINWEIS:

- Während dieser programmierten Einstellung ist die Funktion der Bedienelemente blockiert (außer: **CLOCK / PRE-SET** und **STOP / CLEAR**).
- Möchten Sie sich die Startzeit noch einmal ansehen, drücken Sie die **CLOCK / PRE-SET** Taste.
- Zur voreingestellten Zeit beginnt der Betrieb der Mikrowelle. Zwei Signaltöne kündigen Ihnen den Start an.

! WARNUNG: Brandgefahr!

- Betreiben Sie das Gerät grundsätzlich nur unter Aufsicht.
- Stellen Sie beim zeitversetzten Garen die Zeit immer so ein, dass das Gerät während des Betriebes unter geeigneter Aufsicht steht.
- Betreiben Sie die Mikrowelle nicht leer.
- Sollten Sie das Gargut vorzeitig entnehmen, müssen Sie das Programm durch die **STOP / CLEAR** Taste deaktivieren.

Sperren (Kindersicherung)

- Halten Sie die **STOP / CLEAR** Taste für 3 Sekunden gedrückt, um das Gerät zu sperren. Die Sperrung wird im Display angezeigt. Die Funktion der Bedienelemente ist blockiert.
- Halten Sie die **STOP / CLEAR** Taste erneut für 3 Sekunden gedrückt, um die Sperrung aufzuheben.

Abfrage-Funktion

- Während des Mikrowellen-, Grill-, Kombinations- oder Heißluftbetriebs (ohne Vorheizen) wird durch Drücken der Tasten **MICROWAVE**, **GRILL / COMBI** oder **CONVECTION** für 2–3 Sekunden die Modus- oder Temperatureinstellung angezeigt.
- Unabhängig vom Betriebsmodus können Sie sich durch Drücken der **CLOCK / PRE-SET** Taste die aktuelle Uhrzeit für 2–3 Sekunden anzeigen lassen.
- Drücken Sie im programmierten automatischen Startmodus die **CLOCK / PRE-SET** Taste, wird Ihnen die Startzeit angezeigt.

Reinigung**! WARNUNG:**

Schalten Sie die Mikrowelle aus und ziehen Sie den Netzstecker.

! ACHTUNG:

- Benutzen Sie keine Drahtbürste oder andere scheuernde Gegenstände.
- Benutzen Sie keine scharfen oder scheuernden Reinigungsmittel.
- Benutzen Sie keinen Metallschaber, um das Sichtfenster zu reinigen. Die Oberfläche könnte zerkratzt werden und das Glas möglicherweise zerbrechen.

Innenraum

- Halten Sie das Ofeninnere sauber. Spritzer und übergelaufene Flüssigkeiten an den Ofenwänden können mit einem feuchten Tuch entfernt werden. Ist der Ofen sehr verschmutzt, kann auch ein mildes Reinigungsmittel verwendet werden.
- Wischen Sie das Sichtfenster innen und außen mit einem feuchten Tuch ab und entfernen Sie regelmäßig Spritzer und Flecken von übergelaufenen Flüssigkeiten.

Außenwände

- Die Außenwände des Gehäuses sollten nur mit einem feuchten Tuch gereinigt werden. Achten Sie darauf, dass kein Wasser in die Gehäuseöffnungen und damit in das Geräteinnere gelangt.
- Zur Reinigung des Bedienfeldes öffnen Sie vorher die Mikrowellentür, um ein versehentliches Einschalten des Gerätes zu vermeiden.

Zubehör

- Reinigen Sie den Glasteller im warmen Spülwasser mit etwas Handspülmittel oder in der Geschirrspülmaschine. Trocknen Sie ihn ab, bevor Sie ihn wieder in die Mikrowelle einsetzen.
- Der Gleitring und der innere Ofenboden sollten regelmäßig gereinigt werden. Den Gleitring können Sie herausnehmen und von Hand spülen. Hier können Sie mildes Reinigungsmittel oder Fensterreiniger benutzen. Trocknen Sie gut nach. Achten Sie darauf, den Ring nachher wieder richtig einzusetzen.
- Reinigen Sie den Grillrost nach jedem Gebrauch mit einem Geschirrspülmittel oder in der Geschirrspülmaschine.

Geruch

Um unangenehme Gerüche aus der Mikrowelle zu beseitigen, stellen Sie eine mit Wasser und Zitronensaft gefüllte mikrowelleneignete Schale in den Ofen und erhitzen Sie diese für ca. 5 Minuten. Wischen Sie danach den Ofen mit einem weichen Tuch aus.

Ofenbeleuchtung

Zum Auswechseln der Ofenbeleuchtung wenden Sie sich bitte an eine Fachwerkstatt in Ihrer Nähe.

Störungsbehebung

Tritt eine Störung auf, liegt es oft nur an einer Kleinigkeit. Bevor Sie sich an unseren Service wenden, beachten Sie bitte folgende Hinweise:

Störung	Mögliche Ursache	Hinweise/Abhilfe
Ihr Radio- oder TV-Empfang ist gestört, wenn die Mikrowelle arbeitet.	Die elektromagnetischen Felder dieses Gerätes können Bild und Ton spezieller Frequenzen beeinflussen.	Dies ist normal und kein Fehler. Stellen Sie die Geräte weiter auseinander.
Das Gerät bekommt keinen Strom, das Display ist schwarz.	Defekte Netzsteckdose.	Probieren Sie eine andere Steckdose aus. Kontrollieren Sie die Haus-sicherung.
Im Display blinkt „0:00“.	Sie hatten Stromausfall.	Stellen Sie die Uhrzeit neu ein.
Das Gerät startet nicht. Im Display steht eine andere Anzeige als die aktuelle Uhrzeit.	Die Tür wurde nicht richtig geschlossen. Nach der Programmwahl wurde die START/+30SEC./CONFIRM Taste nicht gedrückt.	Prüfen Sie, ob Speisereste oder Fremdkörper in der Tür klemmen. Drücken Sie die START/+30SEC./CONFIRM Taste, um den Vorgang zu starten oder fortzusetzen. Mit der STOP/CLEAR Taste brechen Sie das Programm ab.
Alle Bedienelemente sind blockiert.	Die Kindersicherung ist aktiviert. Display wird die aktuelle Uhrzeit angezeigt, ohne dass das Trennzeichen „:“ blinkt.	Halten Sie die STOP/CLEAR Taste für 3 Sekunden gedrückt, um die Sperrung aufzuheben. Ein automatischer Startmodus ist programmiert. Durch Drücken der CLOCK/PRE-SET Taste sehen Sie die Startzeit. Zum Stornieren des Programms drücken Sie die STOP/CLEAR Taste.
Der Drehteller gibt ein kratzendes oder schleifendes Geräusch von sich.	Es sind Schmutz oder Fremdkörper im Bereich des Drehtellerantriebs.	Entfernen Sie evtl. Fremdkörper und Speisereste wie unter „Reinigung“ beschrieben.
Der Betrieb wird ohne erkennbaren Grund abgebrochen.	Das Gerät ist defekt.	Wenden Sie sich bitte an unseren Service.

Technische Daten

Modell:..... MWG 2216 H EB
 Spannungsversorgung:..... 230 V~, 50 Hz
 Leistungsaufnahme:
 Mikrowelle: 1450 W
 Grill:1100 W
 Heißluft: 2500 W
 Bemessungs-Mikrowellenausgangsleistung: 900 W/2450 MHz
 Garraumvolumen: ca. 25 Liter
 Schutzklasse: I
 Nettogewicht: ca. 21 kg

Technische und gestalterische Änderungen im Zuge stetiger Produktentwicklungen vorbehalten.

Dieses Gerät wurde nach allen zutreffenden, aktuellen CE-Richtlinien geprüft und nach den neuesten sicherheitstechnischen Vorschriften gebaut.

Garantie

Garantiebedingungen

- Gegenüber Verbrauchern gewähren wir bei privater Nutzung des Geräts eine Garantie von 24 Monaten ab Kaufdatum.
Ist das Gerät zur gewerblichen Nutzung geeignet, gewähren wir beim Kauf durch Unternehmer für das Gerät eine Garantie von 12 Monaten.
Die Garantiezeit für Verbraucher reduziert sich auf 12 Monate, sofern sie ein zur gewerblichen Nutzung geeignetes Gerät – auch teilweise – gewerblich nutzen.
- Voraussetzung für unsere Garantieleistungen sind der Kauf des Geräts in Deutschland sowie die elektronische Übersendung einer Kopie des Kaufbelegs (wird bei der Anmeldung zur Garantieabwicklung automatisch abgefragt, siehe Punkt Garantieabwicklung).
Befindet sich das Gerät zum Zeitpunkt des Garantiefalles im Ausland, muss es auf Kosten des Käufers uns zur Erbringung der Garantieleistungen zur Verfügung gestellt werden.
- Mängel müssen innerhalb von 14 Tagen nach Erkennbarkeit uns gegenüber schriftlich angezeigt werden. Besteht der Garantieanspruch zu Recht, entscheiden wir, auf welche Art der Schaden/Mangel behoben werden soll, ob durch Reparatur oder durch Austausch eines gleichwertigen Gerätes.
- Garantieleistungen werden nicht für Mängel erbracht, die auf der Nichtbeachtung der Gebrauchsanweisung, unsachgemäßer Behandlung oder normaler Abnutzung des Geräts beruhen. Garantieansprüche sind ferner ausgeschlossen für leicht zerbrechliche Teile, wie zum Beispiel Glas oder Kunststoff. Schließlich sind Garantieansprüche ausgeschlossen, wenn nicht von uns autorisierte Stellen Arbeiten an dem Gerät vornehmen.
- Durch Garantieleistungen wird die Garantiezeit nicht verlängert. Es besteht auch kein Anspruch auf neue Garantieleistungen. Diese Garantieerklärung ist eine freiwillige Leistung von uns als Inverkehrbringer des Gerätes. Die gesetzlichen Gewährleistungsrechte (Nacherfüllung, Rücktritt, Schadensersatz und Minderung) werden durch diese Garantie nicht berührt.

Stand 08 2021

Garantieabwicklung

Sollte Ihr Gerät innerhalb der Garantiezeit einen Mangel aufweisen, lässt es sich in unserem Serviceportal zur kostenlosen Garantieabwicklung anmelden.

Bitte besuchen Sie hierzu unsere Service-Seite

www.bomann.de/service und klicken Sie auf Kundenservice. Bitte folgen Sie den Anweisungen zur Garantieabwicklung.

Sie erhalten nach Abschluss der Anmeldung ein Versandticket per E-Mail sowie weitere Informationen rund um die Abwicklung Ihrer Reklamation.

Das Versandticket kleben Sie bitte auf den Karton Ihres gut verpackten Gerätes und geben ihn bei der nächsten Annahmestelle unseres Paketdienstleisters ab.

Bitte achten Sie darauf, eine Kopie Ihres Kaufbeleges (Kassenbon, Rechnung, Lieferschein) als Garantienachweis bei der Anmeldung zur Garantieabwicklung hochzuladen, da wir sonst keine kostenlosen Garantieleistungen erbringen können.

Weiter finden Sie unter **www.bomann.de/service**

- einen Downloadbereich für Bedienungsanleitungen, Kataloge sowie Produktspezifische Downloads (z. B. EU-Datenblätter)
- einen Zugang zu unserem Ersatzteile- und Zubehör-Shop
- eine Übersicht über aktuelle Kundeninformationen

Stand 08 2021

Entsorgung

Bedeutung des Symbols „Mülltonne“



Schonen Sie unsere Umwelt, Elektrogeräte gehören nicht in den Hausmüll.

Nutzen Sie die für die Entsorgung von Elektrogeräten vorgesehenen Sammelstellen und geben dort Ihre Elektrogeräte ab die Sie nicht mehr benutzen werden.

Sie helfen damit die potenziellen Auswirkungen, durch falsche Entsorgung, auf die Umwelt und die menschliche Gesundheit zu vermeiden.

Sie leisten damit Ihren Beitrag zur Wiederverwertung, zum Recycling und zu anderen Formen der Verwertung von Elektro- und Elektronik-Altgeräten.

Informationen, wo die Geräte zu entsorgen sind, erhalten Sie über Ihre Kommunen oder die Gemeindeverwaltungen. Ihr Händler und Vertragspartner ist ebenfalls zur kostenfreien Rücknahme des Altgerätes verpflichtet.

Instruction Manual

Thank you for choosing our product. We hope you will enjoy using the appliance.

Symbols in this Instruction Manual

Important information for your safety is specially marked. It is essential to comply with these instructions in order to avoid accidents and prevent damage to the appliance:

⚠ WARNING:
This warns you of dangers to your health and indicates possible injury risks.

⚠ CAUTION:
This refers to possible hazards to the appliance or other objects.

i NOTE:
This highlights tips and information.

Contents

Overview of the Components.....	3
General Notes.....	17
Important Safety Information!	17
Signs and Symbols on the Appliance	19
Overview of the Components.....	19
Buttons and Controls on the Control Panel	19
Avoiding Fire Hazards with Built-in Appliances.....	19
Mounting Accessories	20
Installation Instructions	20
Dimensions of the Cupboard	20
Installation (Fig. 2 to 4).....	20
Information on Grilling and Combined Operation	21
Suitable Microwave Tableware.....	21
Notes on Operating and Using the Appliance.....	21
What you Should Know about Microwave Operation.....	21
Notes on Operating the Appliance.....	21
Initial Operation.....	21
Installation Instructions.....	21
Preparation.....	22
Setting the Clock.....	22
Operating the Microwave.....	22
Pause or Cancel Cooking	22
Quick Start.....	22
Heating.....	22
Heating Table	22
Cooking.....	23
Hands-on Cooking Tips	23
Cooking Table	23
Grilling.....	24
Convection.....	24
Convection Mode with Pre-heating.....	24
Convection Mode Without Pre-heating.....	24
Combinations of Microwave, Grill and Convection.....	24
Tips on Combined Operation.....	25
Auto Functions.....	25
Defrosting	25
Multi-stage Cooking	26
Special Functions	26
Auto Start (Timer-Function)	26
Locking (Child-proof Lock).....	26
Display Function.....	26
Cleaning.....	26
Interior	27
External Walls	27

Accessories.....	27
Odours.....	27
Oven Light.....	27
Troubleshooting.....	27
Technical Data.....	27
Disposal	27
Meaning of the "Dustbin" Symbol	27

General Notes

Read the operating instructions carefully before putting the appliance into operation and keep the instructions including the warranty, the receipt and, if possible, the box with the internal packing. If you give this appliance to other people, please also pass on the operating instructions.

- The appliance is designed exclusively for private use and for the envisaged purpose. This appliance is not fit for commercial use.
- Do not use it outdoors. Keep it away from sources of heat, direct sunlight, humidity (never dip it into any liquid) and sharp edges. Do not use the appliance with wet hands. If the appliance is humid or wet, unplug it immediately.
- When cleaning or putting it away, switch off the appliance and always pull out the plug from the socket (pull the plug itself, not the lead) if the appliance is not being used and remove the attached accessories.
- Do **not** operate the appliance without supervision. If you leave the room you should always turn the appliance off. Remove the plug from the socket.
- The appliance and the mains lead have to be checked regularly for signs of damage. If damage is found the appliance must not be used.
- Use only original spare parts.
- In order to ensure your children's safety, please keep all packaging (plastic bags, boxes, polystyrene etc.) out of their reach.

⚠ WARNING:
Do not allow small children to play with the plastic foil. **There is a danger of suffocation!**

Important Safety Information!

Please read carefully and keep for future reference.

- ⚠ WARNING:**
- The microwave oven is intended for heating foods and drinks. Drying foods or clothes or heating electric pads, slippers, sponges, wet cleaning rags, or similar can cause injuries, combustion, or fire.
 - The microwave oven is **not** suitable for warming / heating up **living animals**.
 - When the door or the door seals are damaged, the microwave oven must not be used until it has been repaired by a qualified specialist.
 - Ensure that the appliance is switched off before replacing the lamp to avoid the possibility of electric shock.

⚠ WARNING:

- Please do not repair the appliance yourself, but have it repaired by an authorised specialist. Carrying out maintenance or repair work which involves removal of the cover that protects the surroundings from microwave radiation is dangerous unless carried out by an expert.
- If the supply cord is damaged, it must be replaced by the manufacturer, its service agent or similarly qualified persons in order to avoid a hazard.
- Do not heat liquids in closed containers. **DANGER OF EXPLOSION!**
- The appliance and its accessible parts become hot during use. Care should be taken to avoid touching heating elements. Children less than 8 years of age shall be kept away unless they are continuously supervised.
- Only suitable tableware should be used such as: glass, porcelain, ceramics, heat-resistant plastic or special microwave tableware.
- Metallic containers are not permitted for heating food and beverages in the microwave oven. Observe the notes in the chapter "Suitable Microwave Tableware".
- If food is being heated or cooked in **combustible materials**, such as plastic or paper containers, the microwave oven should be checked frequently due to the risk of fire.
- If smoke is observed, switch off or unplug the appliance and keep the door closed in order to stifle any flames.
- Contents of feeding bottles and baby food jars shall be stirred or shaken and the temperature checked before consumption, in order to avoid burns.
- Use oven cloths or kitchen gloves when removing the containers. **Danger of burns!**
- Food with a shell or skin, such as eggs, sausages, sealed jars etc. must not be heated up in the microwave as they may explode even when heating by the microwaves is finished.
- When the appliance is operated in the combination mode, children should only use the oven under adult supervision due to the temperatures generated.

⚠ WARNING: Delay in Boiling!

During boiling, particularly during the reheating of liquids (water), it may happen that the boiling temperature has been reached but the typical bubbles have not yet started to rise. The liquid does not boil evenly. When the vessel is removed this so-called delay in boiling may result in the sudden formation of bubbles when the vessel is knocked, causing the water to boil over. Therefore care must be taken when handling the container. There is a serious **danger of burns!** In order to achieve even boiling, please place a glass rod or similar item, but nothing metallic, in the vessel.

- Take care not to displace the turntable when removing containers from the appliance.
- This appliance can be used by children aged from 8 years and above and persons with reduced physical, sensory or mental capabilities or lack of experience and knowledge if they have been given supervision or instruction concerning use of the appliance in a safe way and understand the hazards involved.
- Children shall not play with the appliance.
- Cleaning and user maintenance shall not be made by children without supervision.
- Any dirt on the door frame / door seal and neighbouring parts must be carefully cleaned with a damp cloth.
- Clean the microwave oven regularly and remove any food residues from the interior.
- If the appliance is not clean the surface may be damaged, affecting its serviceable life and possibly resulting in hazardous situations.
- Do not use any aggressive abrasive cleaners or sharp metal scrapers to clean the glass door. You could scratch the surface. This can destroy the glass.
- The appliance shall not be cleaned with a steam cleaner.
- Also follow the instructions which are given in the "Cleaning" chapter.
- The appliance is intended for built-in in a kitchen cupboard. It must not be used in a cabinet.
- The appliance must not be installed behind a decorative door in order to avoid overheating.
- Don't use under the work surface and that it must not be subject to spillage from containers onto surfaces under which the appliance is installed.
- This appliance is used
 - for heating up and cooking solid or liquid foods;
 - for browning and grilling solid foods.

It is intended for the use in households and for similar applications, such as:

- in staff kitchen areas in shops, offices and other working environments;
- in farm houses;
- by clients in hotels, motels and other residential environments;
- in bed and breakfast type environments.

Signs and Symbols on the Appliance



Read the Instructions!

Also note the information signs on the microwave:



**WARNING: Hot Surface!
Risk of Burning!**

The temperature of accessible surfaces can get very hot during and after operation.

Also note the information signs on the microwave:



WARNING

- MICROWAVE AND HIGH VOLTAGE INSIDE. BE SURE NOT TO REMOVE THE ENCLOSURE.
- THIS APPLIANCE IS EQUIPPED WITH A GROUNDED PLUG FOR YOUR PROTECTION AGAINST POSSIBLE SHOCK HAZARDS AND SHOULD BE CONNECTED TO A PROPERLY GROUNDED OUTLET.
- THIS DEVICE IS TO BE SERVICED ONLY BY PROPERLY QUALIFIED SERVICE PERSONNEL.
- DISCONNECT POWER PLUG BEFORE SERVICING. REMOVAL OF THE ENCLOSURE WITH PRODUCT ENERGIZED COULD EXPOSE SERVICEMEN TO HAZARDOUS HIGH VOLTAGE POTENTIAL.

The following text is embossed on the side of the door:

PRECAUTIONS FOR SAFE USE TO AVOID
POSSIBLE EXPOSURE TO EXCESSIVE
MICROWAVE ENERGY
DO NOT ATTEMPT TO OPERATE THIS OVEN WITH.
(A) OBJECT CAUGHT IN DOOR (B) DOOR THAT
DOES NOT CLOSE PROPERLY (C) DAMAGED
DOOR, HINGE, LATCH, OR SEALING SURFACE

Overview of the Components

Picture A

- 1 Control panel
- 2 Mica sheet
- 3 Griller
- 4 Drive shaft
- 5 Guide ring
- 6 Turntable
- 7 Door latch
- 8 Viewing window

Picture B:

Symbols on the Control Panel

- 9 Microwave
- 10 Convection
- 11 Grill
- 12 Defrost
- 13 Child-proof lock activated
- 14 Auto function
- 15 Temperature indicator

Buttons and Controls on the Control Panel

Microwave

Microwave: Select microwave power setting.

Grill/Combi.

Grill: For grilling and scalloping.

Grill/Combi: Grill, microwave and convection operate in turns.

Convection

Convection: Convection mode without microwave.

W.T./Time Defrost

Defrosting by weight or time

Clock/Pre-Set

In combination with the rotary knob for setting the clock or a starting time.

Stop/Clear

Stop: Press once to stop cooking.

Cancel: Press twice to delete function.

Child safety lock: Press and hold for 3 seconds to lock or unlock the control panel respectively.

Start/+30 Sec./Confirm

- Start the program.
- Quick start of microwave operation (always +30 seconds at 100% power).
- Prolonging the cooking time by 30 seconds during operation (except when defrosting or using auto function)
- Confirm a selection.

Timer • Weight • Auto Menu






Rotary knob for setting the clock, cooking time, temperature, combi modes, auto functions or weight settings.

Avoiding Fire Hazards with Built-in Appliances

Always observe the instructions contained in the section "Installation Instructions".

- Do not remove the feet on the bottom of the appliance.
- **Only** use the provided installation materials when mounting your appliance.
- When installing the microwave oven, please adhere to the dimensions shown in drawing 1.
- The rear wall of the cupboard must be removed!
- There is a ventilation slot at the bottom of the mounting frame. Keep it clear at all times.

Mounting Accessories

Pos.		Piece	Number
A		Mounting frame	1
B		Screw, long	1
C		Drilling template	1
D		Screws, short	2
E		Mounting Bracket	1

Installation Instructions

This microwave oven must be installed in a tall kitchen cupboard. Please note the following instructions:

⚠ WARNING:

Important! Do not plug in the appliance until the installation has been completed!

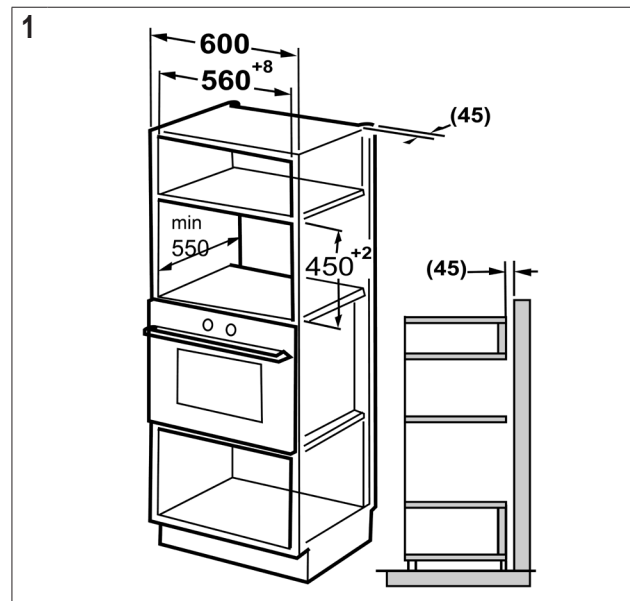
- Remove everything that is fragile from the adjacent cupboards.
- For the installation, the cupboard must meet the following conditions:
 - The cupboard must not have any cracks, splinters or other damages. All joints must be stable.
 - The cupboard must be designed to support at least 40 kg.
 - The microwave oven must be installed at a height of at least 85 cm.
 - The rear wall of the cupboard must be removed to allow sufficient ventilation of the microwave oven.
 - The side walls of the cupboard must be at least 19 mm thick.
 - The installation depth of the cupboard has to be at least 550 mm.
- It is important that there is a power socket within reach of the appliances power cable.
- The power socket must be easily accessible so that the plug can be quickly removed in case of an emergency.
- Further information and instructions can be found on the drilling template provided.

⚠ WARNING:

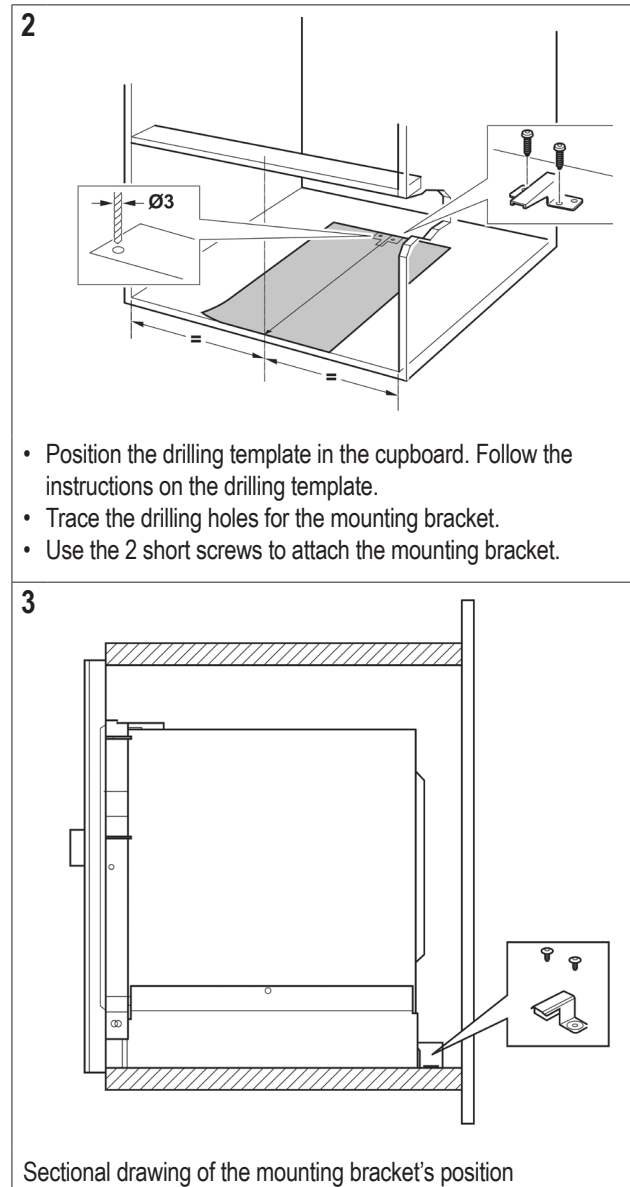
- Adhere to the dimensions given in the instructions.
- Only use the included installation accessories.
- Screws which are screwed in too deeply (or are too long) can damage the appliance or represent a potentially fatal safety hazard.

Dimensions of the Cupboard

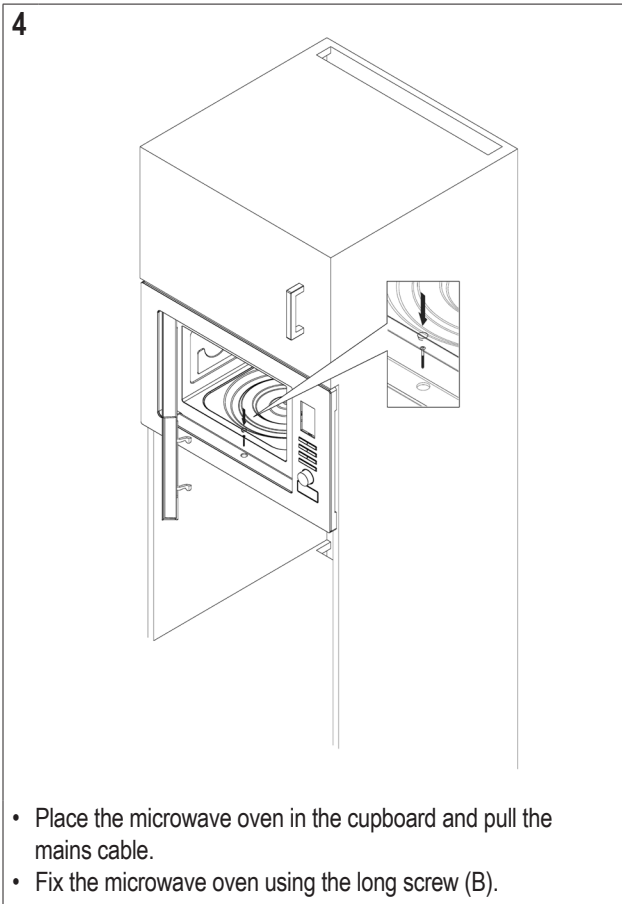
Prepare a built-in cupboard/niche according to the following dimensional drawing Diagram 1.



Installation (Fig. 2 to 4)



Sectional drawing of the mounting bracket's position



Information on Grilling and Combined Operation

- As heat radiation is used during grilling and combined operation, please use only heat-resistant tableware. Plastic containers are not suitable.
- When food is only being grilled, metal or aluminium tableware may also be used but not during combined or microwave operation.
- Always leave the ventilation slits uncovered.
- Please use the grilling grid to move the food to be cooked nearer to the heating element.

Suitable Microwave Tableware

- The ideal material for use in a microwave is transparent and allows the microwave radiation to heat the food evenly.
- Round/oval dishes and plates are more suitable than rectangular ones as the food in the corners may overcook.

⚠ CAUTION:
Risk of explosion by sealed tableware.

- Open closed containers before cooking or heating.
- Pierce protective plastic foil several times using a fork.

⚠ CAUTION: Sparking and Fire Hazard!

- Microwaves cannot penetrate metal. Accordingly, no metal containers or plates may be used in microwave operation.
- Do not use any paper dishes made of recycled material as these may contain small amounts of metal, which may result in sparks or fires.

The following list is intended to help you select suitable microwave tableware:

Material	Suitable for			
	Microwave	Grill	Convection	Combination*
Heat-resistant glass vessel	yes	yes	yes	yes
Non-heat-resistant glass vessel	no	no	no	no
Heat-resistant ceramic vessel / plate	yes	yes	yes	yes
Plastic vessels suitable for microwave use	yes	no	no	no
Kitchen roll	no	no	no	no
Grilling grid	no	yes	yes	no
Metal or aluminium ovenware	no	yes	yes	no
Aluminium foil and foil containers	no	yes	yes	no

* Combination of microwave with grill / convection or of grill with convection

Notes on Operating and Using the Appliance

What you Should Know about Microwave Operation

- Your appliance works with microwave radiation, which heats up water particles in food in a very short time. There is no heat radiation and therefore hardly any browning.
- Only food should be heated up with this appliance.
- The appliance is not suitable for baking in floating fat.
- Only 1–2 portions should be heated up at the same time. Otherwise the microwave will become less efficient.
- Microwaves provide their full energy levels immediately. Pre-heating is therefore not necessary.
- Never operate the microwave function when the oven is empty.
- The microwave oven does not replace your traditional cooker. It is used mainly for:
 - defrosting deep-frozen food.
 - rapid warming/heating of food or drinks.
 - cooking meals.

Notes on Operating the Appliance

- A signal tone sounds when first turning the rotary knob.
- Your selection by pressing buttons is confirmed by a signal tone. If this does not occur, then you have not pressed the button properly or you have made an incorrect selection.
- If a program is selected and the **START/+30SEC./CONFIRM** button is not pressed within 5 minutes, then the setting is cancelled. The display will then show the current time again.
- When starting a program (except during pre-heating), the remaining operating time will be displayed. The countdown runs.
- 5 signal tones will indicate the end of the program. Take the food from the appliance.
- The casing is cooled by a cooling fan. The cooling fan may continue to operate after a program is finished.

Initial Operation

Installation Instructions

In order to avoid interference with the operation of other appliances, do not place your appliance near other electronic appliances.

Preparation

1. Use the handle to open the door.
2. Remove any accessories from the cooking chamber and unpack.
3. Install the guide ring in the centre.
4. Position the glass plate on the drive axle in such a way that it locks into the dents of the drive shafts and is lying flat.
5. Check the appliance for any visible damage, particularly in the area of the door. If any damage is found, the appliance must not be used.
6. Remove any protective foils that may be adhered to the housing.
7. Make sure the mains voltage to be used corresponds to the voltage of the appliance. Check the rating label for specifications.
8. Insert the mains plug into a properly installed power socket.

⚠ CAUTION:

- Do not remove any installed parts from inside the oven or from inside the door!
- The mica sheet (2) is also part of the appliance and must not be removed. It protects the electronic component located behind it from dirt.

ℹ NOTE:

If there are manufacturing or oil remains on the enclosure or heating element, smoke or odour might occur during the beginning operation. This is normal and will cease after repeated use.

We strongly recommend proceeding as follows:

- Turn on the grill mode and let the appliance operate several times without food to be cooked.
- Ensure sufficient ventilation.

Setting the Clock

ℹ NOTE:

During the first setting a signal tone will sound and the display will show "0:00".

1. Press the **CLOCK/PRE-SET** button once or repeatedly in order to toggle between 24 hour and 12 hour display mode.
2. Use the rotary knob to set the desired hour.
3. Press the **CLOCK/PRE-SET** button to confirm your settings.
4. Use the rotary knob to set the desired minutes.
5. Press the **CLOCK/PRE-SET** button again to activate the new time. The delimiter symbol ":" of the digital time will be flashing on the display.

Operating the Microwave

1. Place the food to be heated in a suitable piece of tableware.
2. Open the door and place the vessel in the middle of the glass plate. Then close the door. (For safety reasons the oven only operates when the door is tightly closed.)
3. Press the **MICROWAVE** button once/repeatedly to select the desired microwave power. After pressing the button once you may also use the rotary knob.

Power Setting on the Display as Selected in %	Power in Watt (approx.)	Application
P 100	900	Quick heating
P 80	720	Cooking
P 50	450	Simmering
P 30	270	Defrosting frozen goods
P 10	90	Melting butter etc.

4. Press the **START/+30SEC./CONFIRM** button to confirm your settings.

5. Use the dial control to select a cooking time between 5 seconds and 95 minutes.
6. Press the **START/+30SEC./CONFIRM** button. The cooking time depends on the quantity and constituency of the contents of the oven. With a little practice you will soon learn to estimate the cooking time.

ℹ NOTE:

- Each time pressing the **START/+30SEC./CONFIRM** button will prolong the operating time by 30 seconds.
- Preparation of food in a microwave oven is very much faster than in a conventional cooker. Set the cooking time to a low level if you are not sure and continue cooking again if necessary.
- **Please note:** A cover should be placed over the food when operating the microwave.

Pause or Cancel Cooking

- To pause cooking, press **STOP/CLEAR** button once or open the door.
- To continue cooking, close the door and press the **START/+30SEC./CONFIRM** button again.
- In order to fully stop the cooking process, press the **STOP/CLEAR** button twice, thereby resetting all program settings.

Quick Start

You wish to heat food or drinks shortly at the highest power setting?

There are two possibilities:

1. Quick-start the microwave by directly pressing the **START/+30SEC./CONFIRM** button. The cooking process will start immediately, whereas each time pressing the button will prolong the cooking time by 30 seconds.

Or:

2. Turn the rotary knob towards the left. A signal tone sounds and the display will show "9 5:00". Set the time by turning the knob left or right. Press the **START/+30SEC./CONFIRM** button to start operation.

The power setting of the microwave is thereby 100%.

Heating

Warming and heating are special characteristics of microwaves. Refrigerated liquids and foods can be easily warmed up to room or eating temperature without having to use a lot of pots.

The heating times in the following table are for reference only, as the time depends very much on the original temperature and the texture of the food. It is therefore recommended to check once in a while whether the food is hot enough.

Heating Table

Food/Dish	Quantity	Power in %	Time approx. Min.	Cover
Liquids				
1 cup	150g	P 100	0.5–1	no
0.5l	500g	P 100	3.5–5	no
0.75l	750g	P 100	5–7	no
Tip: Put a glass stick into the container to prevent delayed boiling; stir well before drinking.				

Food/Dish	Quantity	Power in %	Time approx. Min.	Cover	
Plated Meals					
Schnitzel, potatoes and vegetables	450 g	P 100	2.5–3.5	yes	
Goulash with noodles	450 g	P 100	2–2.5	yes	
Meat, dumpling and sauce	450 g	P 100	2.5–3.5	yes	
Tip: Slightly moisten before cooking; stir occasionally.					
Meat					
Schnitzel, coated with breadcrumbs	200 g	P 100	1–2	no	
Meatballs, 4 pieces	500 g	P 100	3–4	no	
Joint	250 g	P 100	2–3	no	
Tip: Coat with oil for the breading or crust not to soften.					
Poultry					
Half a chicken	450 g	P 100	3.5–5	no	
Chicken fricassee	400 g	P 100	3–4.5	yes	
Tip: Coat with oil; stir occasionally.					
Side Dish					
Noodles, rice	1 portion	150 g	P 100	1–2	yes
	2 portions	300 g	P 100	2.5–3.5	yes
Potatoes	500 g	P 100	3–4	yes	
Tip: Slightly moisten prior to cooking.					
Soups/Sauce					
Broth, 1 plate	250 g	P 100	1–1.5	yes	
Soup with solids	250 g	P 100	1.5–2	yes	
Sauce	250 g	P 100	1–2	yes	
Infant Food					
Milk	100 ml	P 50	0.5–1	no	
Mash	200 g	P 50	1–1.5	no	
Tip: Thoroughly shake or stir. Check temperature!					

Cooking

Hands-on Cooking Tips

Follow the guidelines given in the cooking table and recipe. Monitor the cooking process if you do not yet have as much experience.

You may open the door of the appliance at any time. The appliance will turn off automatically.

It will only continue operation when the door is closed and the **START / +30SEC. / CONFIRM** button pressed again.

Refrigerated food needs a longer cooking time than that with room temperature.

The chunkier the food, the longer the cooking time. Meat cut in bigger pieces, for example, requires longer cooking than meat of the same quantity cut into strips. It is recommended cooking larger amounts of food at maximum power and having it simmer at medium power for a more evenly cooking.

Lower foodstuffs cook faster than higher ones; therefore distribute the food as low as possible. Place thinner parts such as chicken legs or fish fillets in the centre or leave them overlapping.

Smaller amounts cook faster than bigger ones. The following rule of thumb applies:

Double amount = almost double time

Half amount = half time

If you cannot find the exact cooking time for a dish, you may apply the following rule:

Per 100 g approx. 1 minute cooking

All foods that you cover on a common stove should be covered in the microwave as well.

A cover will prevent the food from running dry. An upside-down plate, greaseproof paper or microwave cooking foil are all suitable as covers. Cook food that should be getting a crust without cover.

Cooking Table

Food/Dish	Quantity	Power in %	Time approx. Min.	Cover
Vegetables				
Aubergines	500 g	P 80	7–10	yes
Cauliflower	500 g	P 80	13–15	yes
Broccoli	500 g	P 80	6–9	yes
Chicory	500 g	P 80	6–7	yes
Peas	500 g	P 80	6–7	yes
Fennel	500 g	P 80	8–11	yes
Green beans	300 g	P 80	13–15	yes
Potatoes	500 g	P 80	9–12	yes
Turnip cabbage	500 g	P 80	8–10	yes
Leek	500 g	P 80	7–9	yes
Maize cob	250 g	P 80	7–9	yes
Carrot	500 g	P 80	8–10	yes
Bell pepper	500 g	P 80	6–9	yes
Brussels sprouts	300 g	P 80	7–10	yes
Asparagus	300 g	P 80	6–9	yes
Tomatoes	500 g	P 80	6–7	yes
Courgettes	500 g	P 80	9–10	yes

Tip: Cut vegetables into small pieces and cook with 2–3 tablespoons of liquid; stir occasionally. Simmer 3–5 minutes; add seasoning just before eating.

Fruits

Stewed apple or pear	500 g	P 80	5–8	yes
Plum jam	250 g	P 80	4–6	no
Stewed rhubarb	250 g	P 80	5–8	yes
Roast apple, 4 pieces	500 g	P 80	7–9	yes

Tip: Add 125 ml of water; lemon juice will prevent the fruits from discolouring; simmer 3–5 minutes.

Meat*

Meat with sauce	400 g	P 80	10–12	yes
Goulash, stewed strips of meat	500 g	P 80	10–15	yes
Roulade of beef	250 g	P 80	7–8	yes

Tip: Stir occasionally; rest for 3–5 minutes.

Food/Dish	Quantity	Power in %	Time approx. Min.	Cover
Poultry*				
Chicken fricassee	250 g	P 80	6–7	yes
Chicken soup	200 g	P 80	5–6	yes
Tip: Stir occasionally; rest 3–5 minutes.				
Fish				
Fish fillet	300 g	P 80	7–8	yes
	400 g	P 80	8–9	yes
Tip: Turn over after half the time has elapsed; simmer 3–5 minutes.				
Defrosting and Cooking Vegetables				
Red cabbage with apple	450 g	P 80	14–16	yes
Spinach leaves	300 g	P 80	11–13	yes
Cauliflower	200 g	P 80	7–9	yes
French beans	200 g	P 80	8–10	yes
Broccoli	300 g	P 80	8–9	yes
Peas	300 g	P 80	7–8	yes
Turnip cabbage	300 g	P 80	13–15	yes
Leek	200 g	P 80	10–11	yes
Maize	200 g	P 80	4–6	yes
Carrots	200 g	P 80	5–6	yes
Brussels spout	300 g	P 80	7–8	yes
Spinach	450 g	P 80	12–13	yes
	600 g	P 80	15–17	yes
Tip: Cook with 1–2 tablespoons of liquid; stir occasionally or carefully cut. Simmer 2–3 minutes; add seasoning just before eating.				
Soups/Stew*				
Stew	500 g	P 80	13–15	yes
Soup with solids	300 g	P 80	7–8	yes
Crème soup	500 g	P 80	13–15	yes
Tip: Stir occasionally; simmer 3–5 minutes.				

* Ready-made food

Grilling

Place the grill rack onto the supplied glass plate. Use suitable heat-resistant tableware or directly put the food onto the grill.

It is not necessary to preheat the grill rack since the grill generates radiant heat immediately.

Proceed as follows for roasting and scalloping:

1. Press the **GRILL/COMBI** button until "G- I" appears on the display.
2. Press the **START/+30SEC./CONFIRM** button to confirm your settings.
3. Use the rotary knob to set the desired roasting time between 5 seconds and 95 minutes.
4. Press the **START/+30SEC./CONFIRM** button to start.

NOTE:

After half of the time has elapsed, several signal sounds will alert you to turn the grilled food such as meat or sausages.

WARNING: Risk of burns!

Only touch the door at the handle.

Food/Dish	Quantity	Time approx. Min.	Cover
Toast au gratin with cheese	2–3 slices	3–4	no
Scalloping soups, e.g. onion soup	2–3 cups	10–15	no

Convection

The convection mode allows you to cook food as in a common stove. The microwave operation will not be active then. We recommend you pre-heating the appliance to the required temperature before placing the food inside.

Convection Mode with Pre-heating

1. Press the **CONVECTION** button once/repeatedly to select a temperature between 130 °C and 220 °C. After pressing the button once, you may also use the rotary knob.
2. Press the **START/+30SEC./CONFIRM** button to confirm your settings.
3. Press the **START/+30SEC./CONFIRM** button a second time to start pre-heating.

NOTE:

- Every adjustable temperature setting (130 °, 140 °, 150 °, 160 °, 170 °, 180 °, 190 °, 200 °, 210 °, 220 °C) has an indicator. e.g. 200 °C = eighth bar.
- During pre-heating operation this display will be flashing. The increasing bars on the display will be indicating the pre-heating process.
- Two signal tones will sound when the desired temperature is reached. The pre-heating temperature will be flashing.

4. Open the door and place the food in the appliance.

WARNING: Risk of burns!

Only touch the door at the handle.

5. Use the rotary knob to set the desired cooking time between 5 seconds and 95 minutes.

NOTE:

- You may not set the cooking time when the temperature has not yet been reached or when the door is closed.
- If you do not set the cooking time within 5 minutes, the convection mode will be cancelled. 5 signal tones will sound and the appliance will return to its original operation mode. The display will show the current time.

6. Press the **START/+30SEC./CONFIRM** button to start operation.

Convection Mode Without Pre-heating

1. Place the food in the appliance.
2. Press the **CONVECTION** button once/repeatedly to select the desired temperature between 130 °C and 220 °C. After pressing the button once you may also use the rotary knob.
3. Press the **START/+30SEC./CONFIRM** button to confirm your settings.
4. Use the rotary knob to set the desired cooking time between 5 seconds and 95 minutes.
5. Press the **START/+30SEC./CONFIRM** button to start operation.

NOTE:

The bars on the display will also in this case indicate the temperature reached. It will be flashing during the heating phase.

Combinations of Microwave, Grill and Convection

When using these settings, microwave, grill and convection will operate in turns.

Display	Microwave	Grill	Convection
£ - 1	•		•
£ - 2	•	•	
£ - 3		•	•
£ - 4	•	•	•

1. Press the **GRILL/COMBI.** button once/repeatedly to select the desired combi setting. After pressing the button once you may also use the rotary knob.
2. Press the **START/+30SEC./CONFIRM** button to confirm your settings.
3. Use the rotary knob to set the desired cooking time between 5 seconds and 95 minutes.
4. Press the **START/+30SEC./CONFIRM** button to start operation.

Tips on Combined Operation

If you prepare food using the combined microwave-grill functions you should adhere to the following:

For large, thick foods such as roast pork the microwave time is correspondingly longer than for small, flat foods. **However, in the case of the grill it is the other way round. The closer the food is to the grill, the faster it turns brown.** This means that when large joints are prepared using combined operation the grilling time may be shorter than for smaller joints.

Use the grill for roasting in order to achieve a quick and even browning. Place the grill on the short legs when roasting big, thick foodstuffs.

Auto Functions

Use the auto functions to cook certain amounts of foods automatically. Proceed as follows:

1. Turn the rotary knob clockwise and select the desired auto function. Choose one of the settings given in the table below.

Code	Program	Display/ Weight in gram	Power setting
A1	Heating	1 5 0	Microwave 100 %
		2 5 0	
		3 5 0	
		4 5 0	
		5 0 0	
A2	Potatoes	1 (above 230)	Microwave 100 %
		2 (above 460)	
		3 (above 690)	
A3	Meat	1 5 0	Microwave 100 %
		3 0 0	
		4 5 0	
		5 0 0	
A4	Vegetables	1 5 0	Microwave 100 %
		3 5 0	
		5 0 0	

Code	Program	Display/ Weight in gram	Power setting
A5	Fish	1 5 0	Microwave 80 %
		2 5 0	
		3 5 0	
		4 5 0	
		5 5 0	
A6	Pasta	5 0 (with 450 g water)	Microwave 80 %
		1 0 0 (with 800 g water)	
		1 5 0 (with 1200 g water)	
A7	Soup	2 0 0	Microwave 100 %
		4 0 0	
		5 0 0	
A8	Cake	4 7 5	Convection with pre-heating to 180 °C
A9	Pizza	2 0 0	Microwave + convection + grill (£ - 4)
		3 0 0	
		4 0 0	
A10	Poultry (roasted)	5 0 0	Microwave + convection + grill (£ - 4)
		7 5 0	
		1 0 0 0	
		1 2 0 0	

2. Press the **START/+30SEC./CONFIRM** button to confirm your settings.
3. Use the rotary knob to set the desired weight.
4. Press the **START/+30SEC./CONFIRM** button to start operation.

NOTE:

During the **A8** setting for cakes the appliance will pre-heat to 180 °C. 2 signal tones will sound when the temperature is reached. Open the door and place the cake inside. Press the **START/+30SEC./CONFIRM** button. The baking time of 45 minutes will start running.

Defrosting

NOTE:

- Microwave power when defrosting is 30 % (270 W).
- Since the microwaves always penetrate the food from the outside in, larger pieces may not be fully defrosted in their centre. The outer layers may already have started to cook.
- Turn foodstuff such as meat, sausages or bread once after approx. half of the defrost time has elapsed. Close the door and press the **START/+30SEC./CONFIRM** button to continue.
- Factor in a compensation time after the defrost program. This is a standing period during which a temperature compensation takes place through conduction of heat from the outside (defrosted) to the inside (frozen). You can leave the food in the switched off appliance or outside the appliance during the compensation time. The compensation time should be at least as many minutes as the defrost time in the microwave. It depends on the condition of the food.
- If the weight of the food is less than 200 g, do not place it in the middle but at the edge of the glass plate.

i NOTE:

- You can shorten the compensation times by e.g. separating small pieces of meat or crumbling the remaining frozen chunks of mince after the defrosting time. For sliced bread or sausage, separate the slices during the compensation time.
- Allow fruit to defrost in a bowl with a lid. After around half the defrost time, gently stir the fruit once.
- Cakes or tarts with chocolate icing should not be defrosted in the microwave.

Using the defrost settings you may automatically defrost your food in two different ways. Select the defrost function by weight and time.

- Repeatedly press the **W.T./TIME DEFROST** button to select one of the defrost functions:

d E F 1 Defrosting by weight from 0.1 to 2.0 kg

d E F 2 Defrosting by time from 5 seconds to 95 minutes

- Use the rotary knob to set the desired weight/time.
- Press the **START/+30SEC./CONFIRM** button to start operation.

Multi-stage Cooking

You can set the programs in such a way that up to 2 different functions are performed one after the other.

It is assumed you choose the following functions for cooking:

Heating with microwave



Roasting

- Press the **MICROWAVE** button once/repeatedly to select the desired microwave power setting.
- Press the **START/+30SEC./CONFIRM** button to confirm your settings.
- Use the rotary knob to set the desired cooking time between 5 seconds and 95 minutes.
- Press the **GRILL/COMBI.** button until "G - 1" appears on the display.
- Press the **START/+30SEC./CONFIRM** button to confirm your settings.
- Use the rotary knob to set the desired cooking time between 5 seconds and 95 minutes.
- Press the **START/+30SEC./CONFIRM** button to start operation.

⚠ WARNING: Risk of burns!
Only touch the door at the handle.

i NOTE:

- When half of the roasting time has elapsed, signal tones will alert you to turn the food over.
- The auto functions and the convection mode **with** preheating may not be used for gradual cooking.

Special Functions




Auto Start (Timer-Function)

The maximum time-delay is 23 hours and 59 minutes.

i NOTE:

- First set the clock! Otherwise you may not use this function.
- When using auto start, the defrost function is not available. This program setting does not support quick start cooking.

Example: It is 10:45 o'clock. You want to program the microwave so that it operates at maximum power for 7 ½ minutes at 14:20 o'clock. Proceed as follows for automatically starting the microwave:

Step	Button	Display	
1	MICROWAVE	P 100	(Power selection)
2	START/+30SEC./CONFIRM		(Confirm)
3		7:30	(Cooking time)
4	CLOCK/PRE-SET	10:45	(Current time)
5		14:45	(Set hour)
6	CLOCK/PRE-SET	14:45	(Confirmation of hour)
7		14:20	(Setting the minutes)
8	START/+30SEC./CONFIRM	10:45	(Current time)

i NOTE:

- During this programmed setting the functions of the controls are blocked (except: **CLOCK/PRE-SET** and **STOP/CLEAR**).
- If you wish to display the start time again, press the **CLOCK/PRE-SET** button.
- When the pre-set time has been reached, the microwave will start operation. Two signal tones will indicate the start.

⚠ WARNING: Risk of Fire!

- Always supervise the appliance during operation.
- When using the time-delay function, set the time in such a way that the appliance will be operating under proper supervision.
- Do not operate the microwave empty.
- If you want to take out the food before the program has finished, you have to cancel the program by pressing the **STOP/CLEAR** button.

Locking (Child-proof Lock)

- Press and hold the **STOP/CLEAR** button for 3 seconds to lock the appliance. The display will show the locked setting. The control panel function is blocked.
- Press and hold the **STOP/CLEAR** button again for 3 seconds to unlock.

Display Function

- During microwaving, grilling, combined or hot air operation (without preheating) you can press the **MICROWAVE**, **GRILL/COMBI.** or **CONVECTION** button for 2–3 seconds in order to show the current mode or temperature level.
- In disregard to the operation mode, the display will be showing the current time for 2–3 seconds when pressing the **CLOCK/PRE-SET** button.
- During time-delay mode, press the **CLOCK/PRE-SET** button to display the start time.

Cleaning

⚠ WARNING:

Turn the microwave off and remove the mains plug.

⚠ CAUTION:

- Do not use any wire brush or other abrasive objects.
- Do not use any acidic or abrasive detergents.
- Do not use a metal scraper to clean the viewing window. The surface could be scratched and the glass could possibly break.

Interior

- Keep the interior of the oven clean. Splashes and overflowing liquids on the walls of the oven can be removed with a damp cloth. If the oven is very dirty a mild detergent can also be used.
- Wipe off the viewing window on the inside and outside with a damp cloth and remove splashes and stains from overflowing liquids regularly.

External Walls

- The external walls of the microwave should only be cleaned with a damp cloth. Please ensure that no water enters the openings in the housing and therefore inside the appliance.
- Open the microwave door before cleaning the control panel in order to avoid accidentally switching on the appliance.

Accessories

- Clean the glass plate in warm soapy water or in the dishwasher. Dry it before reinstalling it in the microwave.
- Regularly clean the guide ring and the inside of the bottom. You may remove the guide ring and manually clean it. Use a mild detergent or glass cleaner. Dry thoroughly. Make sure to position the ring properly afterwards.
- Clean the grill after each use with a washing-up liquid or place it in a dishwasher for cleaning.

Odours

In order to remove any unpleasant odours that may emanate from the microwave, place a dish filled with water and lemon juice that is suitable for microwave use in the oven and heat it for approximately 5 minutes. Then wipe out the oven with a soft cloth.

Oven Light

If you need to replace the lighting in the oven, please contact a specialist workshop near you.

Troubleshooting

Malfunctions are often just caused due to minor problems. Before contacting our customer service, please check the table below:

Problem	Possible Cause	Notes / Solution
Radio or TV reception is interrupted during microwave operation.	The electromagnetic fields of this appliance might interfere with the pictures and sound of special frequencies.	This is normal and not a malfunction. Position the appliances further away from each other.
The appliance is not supplied with electricity; the display is black.	Defect wall socket.	Try another wall socket.
		Check the main fuse in your household.
"0:00" will flash in the display.	There was a power failure.	Set the clock again.
The appliance does not start operation. The display shows a readout other than the current time.	The door is not properly closed.	Check if there are objects or food remains jammed in the door.
	The START / +30SEC. / CONFIRM button was not pressed after selecting the function.	Press the START / +30SEC. / CONFIRM button to start or continue operation. Press the STOP / CLEAR button to cancel the program.

Problem	Possible Cause	Notes / Solution
All controls are locked.	The child-proof lock is activated.	Press and hold the STOP / CLEAR button for 3 seconds to unlock the appliance. You will hear a signal tone.
	The display shows the current time without the delimiter symbol ":" flashing.	An automatic start mode is programmed. You can see the start time by pressing the CLOCK / PRE-SET button. Press the STOP / CLEAR button to cancel the program.
The turntable causes a scratching or abradant noise.	There are dirt or foreign objects in the area of the turntable shaft.	Remove possible objects and food remains as described under "Cleaning".
The operation is terminated without any obvious reason.	The appliance is defect.	Please contact our customer service.

Technical Data

Model:..... MWG 2216 H EB
 Power supply:..... 230 V~, 50 Hz
 Power consumption:
 Microwave: 1450 W
 Grill: 1100 W
 Convection: 2500 W
 Rated microwave power output: 900 W / 2450 MHz
 Cavity volume:..... approx. 25 litres
 Protection class:..... I
 Net weight: approx. 21 kg

The right to make technical and design modifications in the course of continuous product development remains reserved.

This appliance has been tested according to all applicable, current CE directives and built according to the latest safety regulations.

Disposal

Meaning of the "Dustbin" Symbol



Protect our environment: do not dispose of electrical equipment in the domestic waste.

Please return any electrical equipment that you will no longer use to the collection points provided for their disposal.

This helps avoid the potential effects of incorrect disposal on the environment and human health.

This will contribute to the recycling and other forms of re-utilisation of electrical and electronic equipment.

Information concerning where the equipment can be disposed of can be obtained from your local authority. Your dealer and contractual partner is also obliged to take back the old appliance free of charge.

GARANTIEKARTE

warranty card • garantiokaart • carte de garantie • scheda di garanzia • tarjeta de garantía • cartão de garantia • garantkort • karta gwarancyjna • záruční list • kartica jamstva • carte de garanție • Гаранционна карта • záručný list • garancijski list • garanciajegy • гарантійний формуляр • Гарантийный талон •

بطاقة ضمان

MWG 2216 H EB

24 Monate Garantie gemäß Garantieerklärung • 24 months warranty according to warranty declaration • 24 maanden garantie volgens garantieverklaring • 24 mois de garantie selon la déclaration de garantie • 24 mesi di garanzia secondo la dichiarazione di garanzia • 24 meses de garantía de acuerdo con la declaración de garantía • 24 meses de garantia, de acordo com a declaração de garantia • 24 månaders garanti i henhold til garantibetingelsene • 24 miesiące gwarancji na podstawie oświadczenia gwarancyjnego • záruka 24 měsíců podle prohlášení o záruce • 24 mjesечно jamstvo u skladu s jamstvenom deklaracijom • 24 luni garanție conform declarației de garanție • 24 месеца гаранция в съответствие с гаранционната декларация • 24-mesačná záruka podľa vyhlásenia o záruce • 24-mesečna garancija, skladno z garancijsko izjavo • 24 hónap garancia a garanciafeltételekben leírtak szerint • гарантія на 24 місяці відповідно заяві про гарантію • Гарантія 24 місяця согласно заявленим гарантійним правилам • ضمان لمدة 24 شهرًا وفقًا لبيان الضمان

Kaufdatum, Händlerstempel, Unterschrift • date of purchase, dealer stamp, signature • aankoopdatum, dealerstempel, handtekening • date d'achat, tampon du concessionnaire, signature • data di acquisto, timbro del rivenditore, firma • fecha de compra, sello del distribuidor, firma • data de compra, carimbo do distribuidor, assinatura • kjøpsdato, forhandlerstempel, signatur • data zakupu, pieczęć sprzedawcy, podpis • datum zakoupení, razítko prodejce, podpis • datum kupovine, žig trgovca, potpis • data de achiziție, ștampila furnizorului, semnătură • Дата на покупката, Печат на Продавача, Подпис • dátum nákupu, pečiatka obchodníka/predajcu, podpis • datum nakuira, žig trgovca, potpis • vásárlás dátuma, kereskedő bélyegzője, aláírás • дата придбання, печатка продавця, підпис • Дата приобретения, Штамп продавца, Подпись • تاريخ التراء وخطم الوكيل/البيع والتوقيع

BOMANN[®]
www.bomann-germany.de

BOMANN[®]

C. Bomann GmbH

Internet: www.bomann-germany.de

Made in P.R.C.