

# BOMANN®

HAUSHALTS- DUNSTABZUGSHAUBE DU 652.1 IX

HUISHOUDELIJKE AFZUIGKAP • DOMESTIQUE HOTTE ASPIRANTE

HOUSEHOLD COOKER HOOD • DOMOWA OKAP KUCHENNY



Bedienungsanleitung/Garantie

Gebruiksaanwijzing • Mode d'emploi • Instruction Manual • Instrukcja obsługi/Gwarancja

CE

**DEUTSCH****Inhalt**

Einleitung .....	Seite 4	Inbetriebnahme / Betrieb .....	Seite 10
Allgemeine Hinweise .....	Seite 4	Reinigung und Pflege .....	Seite 11
Spezielle Sicherheitshinweise für dieses Gerät .....	Seite 5	Störungsbehebung .....	Seite 12
Transport und Verpackung .....	Seite 7	Technische Daten .....	Seite 13
Geräteausstattung .....	Seite 7	Garantie / Kundenservice .....	Seite 13
Installation .....	Seite 7	Entsorgung .....	Seite 14

**NEDERLANDS****Inhoud**

Inleiding .....	Pagina 16	Installatie .....	Pagina 19
Algemene opmerkingen .....	Pagina 16	Opstarten / Bediening .....	Pagina 22
Bijzondere veiligheidsinstructies voor dit apparaat .....	Pagina 17	Reiniging en onderhoud .....	Pagina 23
Vervoer en verpakking .....	Pagina 19	Probleemoplossing .....	Pagina 24
Apparaat .....	Pagina 19	Technische gegevens .....	Pagina 24
		Afvoeren .....	Pagina 25

**FRANÇAIS****Contenu du produit**

Introduction .....	Page 27	Installation .....	Page 30
Remarques générales .....	Page 27	Mise en marche / Fonctionnement .....	Page 33
Consignes de sécurité spéciales pour cet appareil .....	Page 28	Nettoyage et maintenance .....	Page 34
Transport et emballage .....	Page 30	Dépannage .....	Page 35
Équipement de l'appareil .....	Page 30	Données techniques .....	Page 35
		Élimination .....	Page 36

**ENGLISH****Contents**

Introduction .....	Page 38	Startup / Operation .....	Page 43
General Notes .....	Page 38	Cleaning and Maintenance .....	Page 44
Special safety information for this unit ...	Page 39	Troubleshooting .....	Page 45
Transport and Packaging .....	Page 40	Technical Data .....	Page 46
Appliance Equipment .....	Page 41	Disposal .....	Page 46
Installation .....	Page 41		

**Spis treści**

Wstęp .....	Strona 48	Uruchamianie / Eksploatacja .....	Strona 54
Uwagi ogólne .....	Strona 48	Czyszczenie i konserwacja .....	Strona 55
Ważne wskazówki dotyczące bezpieczeństwa .....	Strona 49	Usuwanie zakłóceń .....	Strona 56
Transport i opakowanie .....	Strona 51	Dane techniczne .....	Strona 57
Opis urządzenia .....	Strona 51	Ogólne warunki gwarancji .....	Strona 57
Instalacja .....	Strona 51	Usuwanie .....	Strona 58

## Einleitung

Vielen Dank, dass Sie sich für unser Produkt entschieden haben. Wir wünschen Ihnen viel Freude mit dem Gerät.

### Symbole in dieser Bedienungsanleitung

Wichtige Hinweise für Ihre Sicherheit sind besonders gekennzeichnet. Beachten Sie diese Hinweise unbedingt, um Unfälle und Schäden zu vermeiden:

#### **WARNUNG:**

Warnt vor Gefahren für Ihre Gesundheit und zeigt mögliche Verletzungsrisiken auf.

#### **ACHTUNG:**

Weist auf mögliche Gefährdungen für das Gerät oder andere Gegenstände hin.

#### **HINWEIS:**

Hebt Tipps und Informationen für Sie hervor.

## Allgemeine Hinweise



Lesen Sie vor Inbetriebnahme dieses Gerätes die Bedienungsanleitung sehr sorgfältig durch und bewahren Sie diese inkl. Garantieschein und Kassenbon gut auf. Falls Sie das Gerät an Dritte weitergeben, geben Sie auch die Bedienungsanleitung mit.

#### **HINWEIS:**

- Aufgrund stetiger Produktmodifikationen kann Ihr Gerät von dieser Bedienungsanleitung leicht abweichen; Funktionen und Verwendungsmethoden bleiben unverändert.
- Die Darstellungen in dieser Bedienungsanleitung können vom Originalgerät abweichen.
- Benutzen Sie das Gerät ausschließlich für den privaten und den dafür vorgesehenen Zweck.

Dieses Gerät ist nicht für den gewerblichen Gebrauch bestimmt.

- Es darf nur in der Art und Weise benutzt werden, wie es in dieser Bedienungsanleitung beschrieben ist. Jede andere Verwendung gilt als nicht bestimmungsgemäß und kann zu Sachschäden oder sogar zu Personenschäden führen.
- Betreiben Sie das Gerät nur im ordnungsgemäß **eingebauten Zustand**.
- Benutzen Sie das Gerät nicht im Freien. Halten Sie es vor Hitze, direkter Sonneneinstrahlung, und Feuchtigkeit fern.
- Betreiben Sie das Gerät **nicht** unbeaufsichtigt.
- Schalten Sie das Gerät aus, ziehen Sie den Netzstecker (ziehen Sie am Stecker, nicht am Kabel) oder schalten Sie die Sicherung ab, wenn Sie das Gerät nicht benutzen, zur Reinigung, Benutzerwartung oder bei Störung.
- Das Gerät und wenn möglich das Netzkabel müssen regelmäßig auf Zeichen von Beschädigungen untersucht werden. Bei Beschädigung darf das Gerät nicht mehr benutzt werden.
- Umbauten oder Veränderungen am Gerät sind aus Sicherheitsgründen nicht zulässig.
- Zur Sicherheit Ihrer Kinder lassen Sie keine Verpackungsteile (Plastikbeutel, Karton, Styropor, etc.) erreichbar liegen.

#### **WARNUNG:**

Lassen Sie kleine Kinder nicht mit Folie spielen. Es besteht **Erstickungsgefahr!**

## Spezielle Sicherheitshinweise für dieses Gerät

### **WARNUNG:**

Ein Fehler bei der Anbringung von Montageschrauben oder Befestigungseinrichtungen entgegen dieser Anweisung kann eine elektrische Gefährdung hervorrufen.

- Beachten Sie zu Ihrem Kochgerät die Herstellerangaben, ob der Betrieb einer Dunstabzugshaube darüber erlaubt ist und ggf. welcher Sicherheitsabstand eingehalten werden muss.

#### **Für den Abluftbetrieb:**

- Es muss für ausreichende Belüftung im Raum gesorgt werden, wenn die Dunsthaube gleichzeitig mit Geräten betrieben wird, welche Gas oder andere Brennstoffe verbrennen.
  - Bei gleichzeitigem Betrieb der Dunstabzugshaube im Abluftbetrieb und Feuerstätten darf im Aufstellraum der Feuerstätte der Unterdruck nicht größer sein als 4 Pa ( $4 \times 10^{-5}$  bar).
  - Die Abluft darf nicht in einen Schornstein geleitet werden, der für Abgase von Geräten benutzt wird, die mit Gas oder anderen Brennstoffen betrieben werden.
  - Die Vorschriften der zuständigen örtlichen Behörden sind einzuhalten.
- Beachten und befolgen Sie des Weiteren die Montageanweisungen, die wir Ihnen im Kapitel „*Installation*“ geben.
  - **VORSICHT:** Berührbare Teile des Gerätes können heiß werden, wenn sie mit Kochgeräten benutzt werden.
  - Flambieren Sie nicht unter der Dunstabzugshaube! Frittiert werden darf unter der Haube wegen **Brandgefahr** nur unter ständiger Beobachtung.

- Lassen Sie eine Gaskochstelle nie ohne aufgesetztes Kochgeschirr brennen. Starke Hitzeentwicklung kann die Dunstabzugshaube beschädigen.
- Überhitzte Fette und Öle können sich schnell entzünden. Nie Fett und Öl unbeaufsichtigt erhitzen.
- Prüfen Sie niemals den Filterzustand während des Betriebes.
- Das Gerät NIE ohne befestigte Aluminium-Dunstfilter benutzen.
- Dieses Gerät kann von **Kindern** ab 8 Jahren und darüber und von Personen mit reduzierten physischen, sensorischen oder mentalen Fähigkeiten oder Mangel an Erfahrung und/oder Wissen benutzt werden, wenn sie beaufsichtigt oder bezüglich des sicheren **Gebrauchs des Gerätes** unterwiesen wurden und die daraus resultierenden Gefahren verstanden haben.
- **Kinder** dürfen nicht mit dem Gerät spielen.
- Reinigung und **Benutzer-Wartung** dürfen nicht durch **Kinder** durchgeführt werden, es sei denn, sie sind älter als 8 Jahre und werden beaufsichtigt.
- Das Gerät muss regelmäßig gereinigt werden. Beachten Sie die Anweisungen, die wir Ihnen im Kapitel „*Reinigung und Pflege*“ dazu geben. Es besteht **Brandgefahr**, wenn die Reinigung nicht nach Angaben der Anweisung ausgeführt wird.
- Reparieren Sie das Gerät nicht selbst, sondern suchen Sie einen autorisierten Fachmann auf. Um Gefährdungen zu vermeiden, ein defektes Netzkabel nur vom Hersteller, einem qualifizierten Techniker oder dem Kundendienst durch ein gleichwertiges Kabel ersetzen lassen. Wenn

Kabel oder Stecker beschädigt sind, dürfen Sie das Gerät nicht mehr benutzen.

## Transport und Verpackung

### Gerät transportieren

Sichern Sie das Gerät ausreichend und schützen Sie es während des Transportes vor Witterungseinflüssen.

### Gerät auspacken

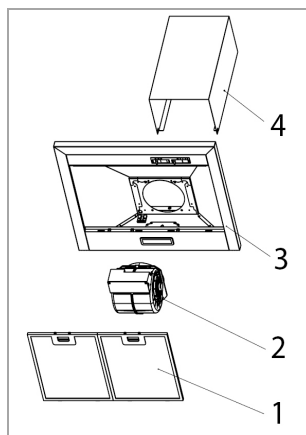
- Nehmen Sie das Gerät aus seiner Verpackung.
- Entfernen Sie sämtliches Verpackungsmaterial, wie Folien, Füllmaterial und Kartonverpackung.  
*Die Verpackungsmaterialien sind umweltverträglich und wiederverwertbar. Entsorgen Sie nicht mehr benötigte Verpackungsmaterialien gemäß den örtlich geltenden Vorschriften.*
- Überprüfen Sie das Gerät auf eventuelle Transportschäden, um Gefährdungen zu vermeiden.
- Im Schadensfall nehmen Sie das Gerät nicht in Betrieb. Wenden Sie sich an Ihren Händler.

### **i HINWEIS:**

Am Gerät können sich noch Staub oder Produktionsreste befinden. Wir empfehlen Ihnen, das Gerät wie unter „*Reinigung und Pflege*“ beschrieben zu säubern.

## Geräteausstattung

### Geräteübersicht



- 1 Aluminium-Dunstfilter
- 2 Motoreinheit
- 3 Gehäuse
- 4 Schachteinheit

### Lieferumfang

2x Aluminium-Dunstfilter, 1x 2-teiliger Kaminschacht, 1x Abluftschlauch, 2x Rückschlagklappe, *inkl. Montagmaterial und Bohrschablone*

*Dieses Produkt enthält eine **Lichtquelle der Energieeffizienzklasse G.***

## Installation

Die Dunstabzugshaube ist nur für die Montage über einer Kochmulde mit nicht mehr als vier Kochstellen vorgesehen.

Ein Sicherheitsabstand zwischen der Abstellfläche der Kochgefäße auf der Kochmulde und dem untersten Teil der Dunstabzugshaube ist unbedingt erforderlich:

**Der Abstand sollte zwischen 65 – 75 cm betragen. Bei Gasgeräten muss der Abstand mindestens 65 cm betragen.** Wenn die Installationsanweisungen für die Gaskochgeräte einen größeren Abstand vorschreiben, ist dieser Abstand zu berücksichtigen.

## Wahl des Wrasenausgangs

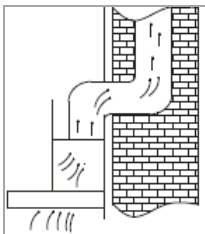
Sie können die Dunstabzugshaube in zwei Möglichkeiten betreiben:

### Abluftbetrieb

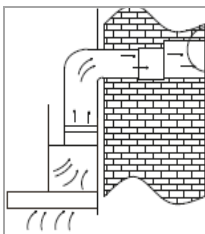
#### ⚠️ WARNUNG:

- Die Abluft darf nicht in einen Schornstein geleitet werden, der für Abgase von Geräten benutzt wird, die mit Gas oder anderen Brennstoffen betrieben werden.
- Bei der Ableitung der Abluft sind die Vorschriften der zuständigen örtlichen Behörden einzuhalten.

Die Haube verfügt über einen oberen Luftaustritt zum Ableiten der Küchengerüche nach außen.



Meist wird die Abluft vertikal abgeführt. Die Abluft kann durch den Oberschrank und Dachboden zum Dachstuhl geleitet werden.



Falls eine Leitung unter den Oberschränken vorhanden ist, kann der Abzugsschacht so verlegt werden, dass die Abluft waagrecht durch die Wand abgeleitet werden kann.

### Umluftbetrieb

Wenn Sie keine direkte Abzugsöffnung nach außen haben; kann die Haube auch im Umluftbetrieb arbeiten (d.h. die gefilterte Luft wird wieder in den Raum abgegeben). In diesem Fall müssen Aktivkohlefilter zusätzlich wie unter „Aktivkohlefilter für Umluftbetrieb einsetzen“ beschrieben, eingesetzt werden.

Aktivkohlefilter sind nicht im Lieferumfang enthalten. Bestellen Sie die Kohlefilter bei Ihrem Händler oder in unserem Online Zubehör-Shop [www.bomann-germany.de](http://www.bomann-germany.de). Verwenden Sie dabei die Referenznummer, die Sie unter „Technische Daten“ finden.

## Montage

#### ⚠️ WARNUNG:

- Bei der Montage und/oder beim Einsetzen der Dunstfilter sowie der Kohlefilter darf das Gerät nicht mit dem Netzstrom verbunden sein.
- Die Nichtbeachtung der Befestigungsvorrichtung kann zur **Stromschlaggefahr** führen.

#### ⚠️ ACHTUNG:

- Prüfen Sie vor der Montage die Wand auf Tragfähigkeit der Abzugshaube.
- Achten Sie beim Erstellen der Bohrlöcher in der Wand stets darauf, keine bereits vorhandenen elektrischen Leitungen oder andere verdeckte Gegenstände zu beschädigen.
- Achten Sie darauf, dass die Lüftungsöffnungen freiliegen und nicht verdeckt werden.

#### ℹ️ HINWEIS: Empfehlungen

- Ziehen Sie eine weitere Person zur Hilfe hinzu.
- Tragen Sie Schutzhandschuhe, um Verletzungen an möglichen scharfen Kanten zu vermeiden.

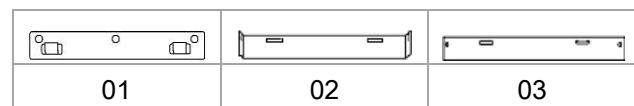
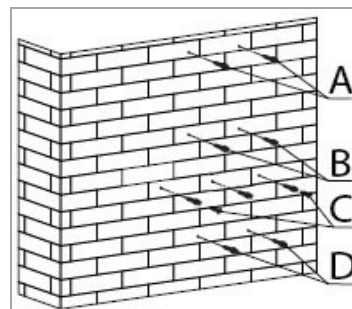


Abb. 1



- A Schachtabschluss      C Aufhängung Gehäuse  
B Schachthalterung      D Sicherung Gehäuse

Abb. 2

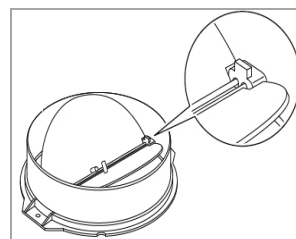


Abb. 2a

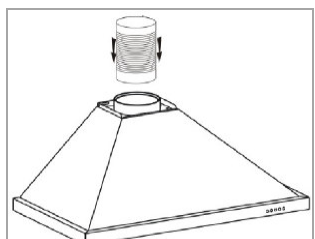




Abb. 3

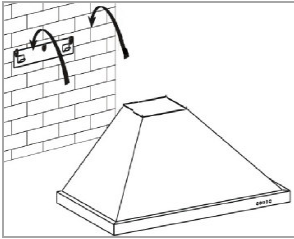


Abb. 4

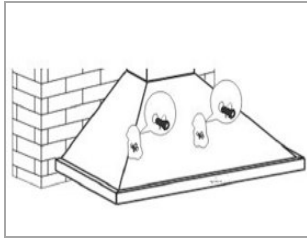


Abb. 5

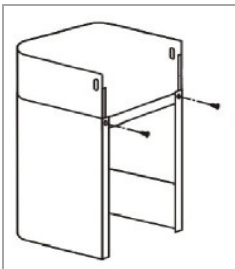


Abb. 6

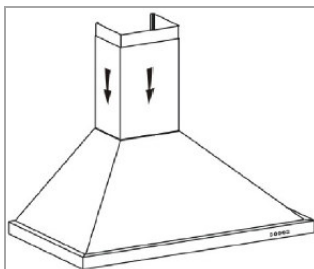
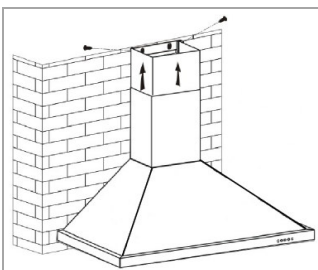


Abb. 7



- Bestimmen Sie die Position der Dunstabzugshaube mittig über der Kochstelle in Übereinstimmung mit den vorgegebenen Sicherheitsabständen.

Für die Wandmontage sind insgesamt 9x Befestigungslöcher mit ca. 8 mm Durchmesser notwendig. Versenken Sie darin die beiliegenden Dübel **[Abb. 1]**.

- Nehmen Sie zunächst die Bohrungen für die Befestigung des Gehäuses entsprechend der beiliegenden Bohrschablone vor. Überprüfen Sie die Markierungen mit einer Wasserwaage!
  - Befestigen Sie die Halterung (01) für die Aufhängung des Gehäuses mit den Schrauben 3x ST4x40mm.
- Befestigen Sie die Halterung (02) für den oberen Schachtabschluss mit den Schrauben 2x ST4\*40mm; nachdem Sie die Auszugslänge der Schachtabdeckung bestimmt haben.
- Vor dem Einhängen der Haube werden die Rückschlagklappen durch leichtes Biegen von oben in

den Anschlussstutzen (Abluftkanal) eingesetzt **[Abb. 2]**.

**Für den Abluftbetrieb:** Hieran ist ein flexibler Abluftschlauch (Lieferumfang) mit 150 mm Innendurchmesser zu befestigen **[Abb. 2a]**. Sichern Sie den Schlauch mit dem beiliegenden Kabelbinder.

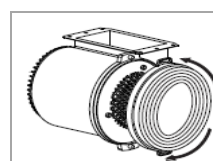
- Hängen Sie das Gehäuse ein. Kontrollieren Sie den sicheren Halt und die waagerechte Position **[Abb. 3]**.
- Drehen Sie zur Sicherung des Gehäuses die Schrauben 2x ST4\*30mm durch das Gehäuse fest **[Abb. 4]**.
- Fixieren Sie den äußeren (unteren) Schacht mit der Halterung (03) mithilfe der Blechschrauben 2x ST4\*8mm **[Abb. 5]**.

**Für den Abluftbetrieb:** Prüfen Sie die richtige Position des Abluftschlauches und verbinden Sie ihn mit der Abzugsöffnung nach außen.

- Setzen Sie die ineinander geschobene Schachteinheit auf und befestigen Sie die Schachthalterung (03) mit den Schrauben 2x ST4\*40mm **[Abb. 6]**.
- Ziehen Sie den inneren Schacht hinauf und fixieren Sie die Schachtabdeckung seitlich mit der Halterung (02) mithilfe der Blechschrauben 2x ST4\*8mm **[Abb. 7]**.

#### Aktivkohlefilter für Umluftbetrieb einsetzen

- Entnehmen Sie die/den Aluminium-Dunstfilter (siehe „Reinigung der Aluminium-Dunstfilter“).
- Setzen Sie die Kohlefilter an die Ansaugöffnung des Abluftkanals. Stellen Sie sicher, dass die Befestigungsstifte am Abluftkanal in die Befestigungsschlitze des Kohlefilters eingreifen.



Drehen Sie den Filter im Uhrzeigersinn, bis er einrastet.

- Setzen Sie die/den Aluminium-Dunstfilter wieder ein.

### Elektrischer Anschluss

#### **WARNUNG:**

- Die Installation an das Stromnetz muss gemäß den lokalen Gesetzen und Vorschriften erfolgen.
- Ein unsachgemäßer Anschluss kann zu einem **elektrischen Schlag** führen!
- Verändern Sie den Gerätenetzanschlusstecker nicht! Lassen Sie die Netzsteckdose durch einen Fachmann ersetzen, wenn diese für den Gerätenetzstecker nicht geeignet ist.
- Die Zugänglichkeit des Netzsteckers muss gewährleistet sein, um das Gerät im Notfall sofort von der Stromversorgung zu trennen.

- Vergewissern Sie sich vor dem Anschluss, dass die Spannungsversorgung mit den Angaben auf dem Typenschild übereinstimmt.
- Schließen Sie den Netzstecker an eine vorschriftsmäßig installierte Schutzkontakt-Steckdose an.
- Wenn der Netzstecker nach der Installation nicht frei zugänglich ist, muss zur Erfüllung der einschlägigen Sicherheitsvorschriften installationsseitig eine entsprechende Trennvorrichtung vorhanden sein.

### Inbetriebnahme / Betrieb

Die Bedienung erfolgt über zwei Schiebeschalter. Die Beleuchtung sowie die Leistungsstufen sind mit den entsprechenden Schaltern ein- und auszuschalten.

#### **Leistungsstufe**

0 aus      I niedrig      II mittel      III hoch

#### **Beleuchtung**

0 Beleuchtung aus      I Beleuchtung ein

### Einstellungen

#### *I Leistungs-Schaltstufe:*

Eignet sich für das Kochen auf kleiner Flamme und für Gerichte, bei denen kein oder nur geringer Dampf auftritt, um die Küche zu durchlüften.

#### *II Leistungs-Schaltstufe:*

Eignet sich für den normalen Kochbetrieb.

#### *III Leistungs-Schaltstufe:*

Eignet sich, wenn große Mengen Rauch und Dampf abgesaugt bzw. gefiltert werden sollen (z.B. beim Frittieren).

#### **HINWEIS:**

Bei sehr starker Dunstentwicklung sollten Sie das Gebläse nach dem Kochen noch einige Minuten weiterlaufen lassen.

### Energiesparen

#### Informationen zur Verringerung der Umweltauswirkung beim Kochen (gem. VO (EU) Nr. 66/2014 Anhang I, Nr. 2)

- Der Durchmesser von Topf- und Pfannenboden soll mit der Größe der Kochstelle übereinstimmen.
- Verwenden Sie Pfannen und Töpfe mit ebenen Böden, unebene Böden erhöhen den Energieverbrauch.
- Achten Sie auf ausreichend Zuluft beim Betrieb der Dunstabzugshaube.
- Passen Sie die Lüfterstufenintensität der Dunstentwicklung des Kochvorgangs an.
- Damit die optimale Wirkung der Dunstabzugshaube erzeugt wird, bringen Sie diese gemäß der Installationsanweisung an. Hierzu ist der Abstand zwischen Oberkante des Herdes und Unterkante der Dunstabzugshaube einzuhalten.
- Reinigen Sie in regelmäßigen Abständen den Fettfilter / Geruchsfilter.

- Kontrollieren Sie in regelmäßigen Abständen den Aktivkohlefilter und erneuern Sie diesen nach Bedarf.
- Schalten Sie das Gerät nach Gebrauch ab.
- Sofern ihre Dunstabzugshaube über eine Ausschaltverzögerung verfügt, aktivieren Sie diese Funktion.
- Schalten Sie die Beleuchtung nach dem Kochvorgang aus.
- Wir empfehlen zur Reinigung der Filter biologische Reiniger.

## Reinigung und Pflege

### ⚠️ WARNUNG:

- Vor Reinigungs- und Wartungsarbeiten das Gerät grundsätzlich abschalten und von der Stromversorgung trennen.
- Lassen Sie das Gerät ausreichend abkühlen!
- Das Gerät nie mit Dampfreinigungsgeräten reinigen. Feuchtigkeit könnte in elektrische Bauteile gelangen. **Stromschlaggefahr!** Heißer Dampf kann zu Schäden an Kunststoffteilen führen.
- Das Gerät muss trocken sein, bevor Sie es wieder in Betrieb nehmen.

### ⚠️ ACHTUNG:

- Benutzen Sie keine Drahtbürste oder anderen scharfkantigen, scheuernden Gegenstände.
- Benutzen Sie keine scharfen oder scheuernden Reinigungsmittel.

### Pflege der Haube

- Verwenden Sie für die Reinigung der Gehäusoberfläche ein mildes Reinigungsmittel und ein weiches Tuch, um Verkratzungen zu vermeiden.
- Nachdem alles gründlich getrocknet wurde, können Sie das Gerät wieder in Betrieb nehmen.

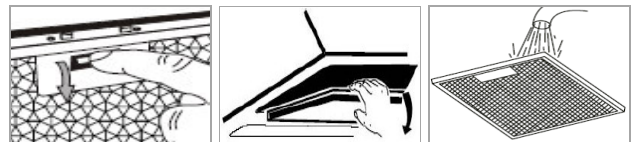
- Wenn Sie Ihre Dunstabzugshaube im Umluftbetrieb nutzen, wechseln Sie regelmäßig die Aktivkohlefilter (siehe „Aktivkohlefilter auswechseln“).

### Reinigung der Aluminium-Dunstfilter

#### ⚠️ WARNUNG: Brandgefahr!

Fettrückstände im Aluminium-Dunstfilter können sich bei großer Hitzeeinwirkung entzünden. Reinigen Sie den Dunstfilter deshalb regelmäßig.

Modellabhängig befinden sich ein oder zwei Dunstfilter am Gerät. Wir empfehlen die/den Dunstfilter monatlich zu reinigen:



- Entnehmen Sie den Aluminium-Dunstfilter, indem Sie den Verschluss in der Griffmulde zurückschieben, dabei den Filter leicht nach unten drücken und nach vorne herausnehmen.
- Spülen Sie den Dunstfilter in einer Lösung aus Warmwasser und Neutralreiniger. Weichen Sie den Dunstfilter darin ein.
- Anschließend mit einer weichen Bürste reinigen, gründlich mit warmem Wasser nachspülen und trocknen lassen.
- Alternativ kann der Dunstfilter auch in der Geschirrspülmaschine (bis 60°C) gereinigt werden. Leichte Verfärbungen können auftreten. Das hat keinen Einfluss auf die Funktion des Dunstfilters.

### Aktivkohlefilter auswechseln

Aktivkohlefilter binden Gerüche und müssen abhängig vom Gebrauch, jedoch mindestens alle sechs Monate gewechselt werden.

Bestellen Sie die Kohlefilter bei Ihrem Händler oder in unserem Online Zubehör-Shop [www.bomann-germany.de](http://www.bomann-germany.de). Verwenden Sie dabei die Referenznummer, die Sie unter „Technische Daten“ finden.

- Siehe „Aktivkohlefilter für Umluftbetrieb einsetzen“.
- Entnehmen und entsorgen Sie die alten Filter.

### Leuchtmittel auswechseln

#### ⚠ ACHTUNG:

Die LED-Beleuchtung **NICHT** entfernen!  
Das Leuchtmittel darf im Fall eines Defekts nur von einem autorisierten Fachmann gewechselt werden.

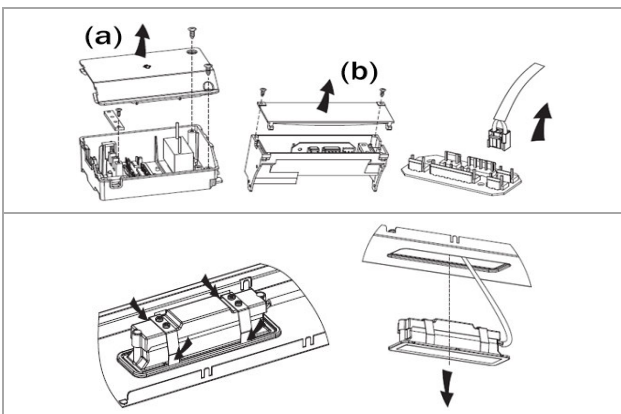
#### ⚠ WARNUNG:

- Das Licht von LED-Leuchten ist sehr grell und kann die Augen beschädigen. **Niemals** direkt in das LED-Licht schauen!
- Gerät von der Stromversorgung trennen und Lampen abkühlen lassen, bevor das Leuchtmittel ausgewechselt wird. **Es besteht Verbrennungsgefahr!**

#### ℹ HINWEIS:

Bestellen Sie die Leuchtmittel bei Ihrem Händler oder in unserem Online Zubehör-Shop [www.bomann-germany.de](http://www.bomann-germany.de).

**Lampendaten:** LED max. 1 x 2,0 W, AC 12 V,  
ILCOS D Code nach EN 61231: DBS-2/30-H-120-33



- Dunstfilter entnehmen. *Modellabhängig (a) oder (b)*: Schwarze Schutzbox der Steckverrichtung öffnen und Steckverbindung lösen.
- Lampe vorsichtig durch das Gehäuse aus der Halterung drücken.

- Defektes LED-Modul ersetzen und die beiden Enden der Steckvorrichtung verbinden.
- Neue Lampe ordnungsgemäß in die Leuchtmittelhalterung einsetzen.
- Schutzbox mit eingesetzter Steckvorrichtung schließen. Dunstfilter einsetzen.

## Störungsbehebung

**Bevor Sie sich an den Kundenservice wenden oder einen Fachmann hinzu rufen**

Störung	Mögliche Ursache / Behebung
<i>Gerät arbeitet nicht bzw. nicht richtig</i>	<ul style="list-style-type: none"> <li>- Überprüfen Sie die Stromversorgung.</li> <li>- Prüfen Sie die Leistungsstufe.</li> </ul>
<i>Gerät arbeitet nicht effizient</i>	<ul style="list-style-type: none"> <li>- Prüfen Sie die Leistungsstufe.</li> <li>- Ist der Raum ausreichend belüftet?</li> <li>- Reinigen Sie die/den Dunstfilter.</li> <li>- Bei Umluftbetrieb: überprüfen Sie die Kohlefilter.</li> <li>- Überprüfen Sie den Luftauslass.</li> </ul>
<i>Beleuchtung funktioniert nicht</i>	<ul style="list-style-type: none"> <li>- Überprüfen Sie das Leuchtmittel, siehe „Leuchtmittel auswechseln“.</li> </ul>
<i>Öl tropft runter</i>	<ul style="list-style-type: none"> <li>- Reinigen Sie die/den Dunstfilter.</li> </ul>

#### ℹ HINWEIS:

Falls Sie nach dem Durcharbeiten der obigen Schritte immer noch Probleme mit Ihrem Gerät haben sollten, wenden Sie sich an Ihren Fachhandel oder den Kundenservice (siehe „Garantie / Kundenservice“).

## Technische Daten

### Elektrischer Anschluss.....

Anschlussspannung: .....220-240 V~ / 50 Hz

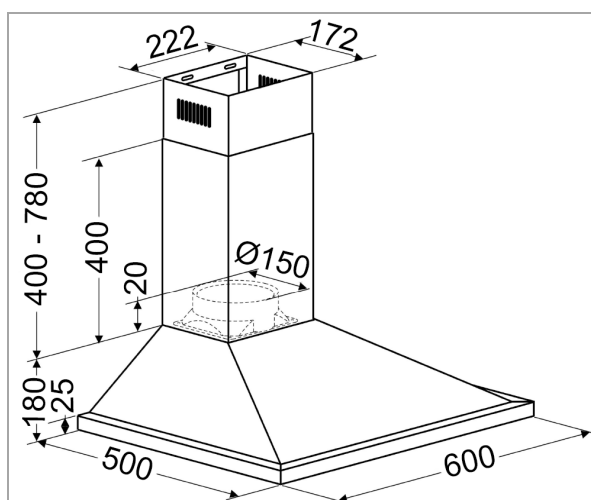
Anschlussleistung: .....67 W

Beleuchtung, LED: .....1 x 2,0 W

Schutzklasse: .....I

### Gewicht / Abmessung in mm.....

Nettogewicht: .....ca. 7,0 kg



### Zubehör erhältlich.....

Aktiv-Kohlefilter für Umluftbetrieb: .....

KF 563 (Art.-Nr. 256 300) nicht im Lieferumfang enthalten

Technische und gestalterische Änderungen im Zuge stetiger Produktentwicklungen vorbehalten.

### Hinweis zur Richtlinienkonformität

Hiermit erklärt der Hersteller, dass sich das Gerät DU 652.1 IX in Übereinstimmung mit den folgenden Anforderungen befindet:

Europäische Niederspannungsrichtlinie 2014/35/EU

EU-Richtlinie für elektromagnetische

Verträglichkeit 2014/30/EU

Ökodesign Richtlinie 2009/125/EG

RoHS-Richtlinie 2011/65/EU & 2015/863/EU und

Verordnung zur Energieverbrauchskennzeichnung

2017/1369/EU

## Garantie / Kundenservice

### Garantiebedingungen

1. Gegenüber Verbrauchern gewähren wir bei privater Nutzung des Gerätes eine Garantie von 24 Monaten ab Kaufdatum. Ist das Gerät zur gewerblichen Nutzung geeignet, gewähren wir beim Kauf durch Unternehmer für das Gerät eine Garantie von 6 Monaten. Die Garantiezeit für Verbraucher reduziert sich auf 6 Monate, sofern sie ein zur gewerblichen Nutzung geeignetes Gerät – auch teilweise – gewerblich nutzen.
2. Voraussetzung für unsere Garantieleistungen sind der Kauf des Gerätes in Deutschland sowie die elektronische Übersendung einer Kopie des Kaufbeleges (wird bei der Anmeldung zur Garantieabwicklung automatisch abgefragt, siehe Punkt Garantieabwicklung). Befindet sich das Gerät zum Zeitpunkt des Garantiefalles im Ausland, muss es auf Kosten des Käufers uns zur Erbringung der Garantieleistungen zur Verfügung gestellt werden.
3. Mängel müssen innerhalb von 14 Tagen nach Erkennbarkeit uns gegenüber schriftlich angezeigt werden. Besteht der Garantieanspruch zu Recht, entscheiden wir, auf welche Art der Schaden/Mangel behoben werden soll, ob durch Reparatur oder durch Austausch eines gleichwertigen Gerätes.
4. Garantieleistungen werden nicht für Mängel erbracht, die auf der Nichtbeachtung der Gebrauchsanweisung, unsachgemäßer Behandlung oder normaler Abnutzung des Gerätes beruhen. Garantieansprüche sind ferner ausgeschlossen für leicht zerbrechliche Teile, wie zum Beispiel Glas oder Kunststoff. Schließlich sind Garantieansprüche ausgeschlossen, wenn nicht von uns autorisierte Stellen Arbeiten an dem Gerät vornehmen.
5. Durch Garantieleistungen wird die Garantiezeit nicht verlängert. Es besteht auch kein Anspruch

auf neue Garantieleistungen. Diese Garantieerklärung ist eine freiwillige Leistung von uns als Inverkehrbringer des Gerätes. Die gesetzlichen Gewährleistungsrechte (Nacherfüllung, Rücktritt, Schadensersatz und Minderung) werden durch diese Garantie nicht berührt.

### Garantieabwicklung

Sollte Ihr Gerät innerhalb der Garantiezeit einen Mangel aufweisen, lässt es sich in unserem Serviceportal zur kostenlosen Garantieabwicklung anmelden.

Besuchen Sie hierzu unsere Serviceseite [www.bomann-germany.de/service](http://www.bomann-germany.de/service) und klicken Sie auf Kundenservice. Bitte folgen Sie den Anweisungen zur Garantieabwicklung.

Sie erhalten nach Abschluss der Anmeldung ein Versandticket per E-Mail, sowie weitere Informationen rund um die Abwicklung Ihrer Reklamation.

Das Versandticket kleben Sie auf den Karton Ihres gut verpackten Gerätes und geben ihn bei der nächsten Annahmestelle unseres Paketdienstleisters ab.

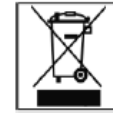
Bitte achten Sie darauf, eine Kopie Ihres Kaufbeleges (Kassenbon, Rechnung, Lieferschein) als Garantienachweis bei der Anmeldung zur Garantieabwicklung hochzuladen, da wir sonst keine kostenlosen Garantieleistungen erbringen können.

Weiter finden Sie unter

[www.bomann-germany.de/service](http://www.bomann-germany.de/service)

- einen Downloadbereich für Bedienungsanleitungen, Kataloge sowie Produktspezifische Downloads (z.B. EU-Datenblätter)
- einen Zugang zu unserem Ersatzteile- und Zubehör- Shop
- eine Übersicht über aktuelle Kundeninformationen

Die Bevorratung der Ersatzteile für die Reparatur innerhalb der EU, erfolgt gemäß den gesetzlichen Vorgaben.



### Entsorgung

#### Bedeutung des Symbols „Mülltonne“

Schonen Sie unsere Umwelt, Elektrogeräte gehören nicht in den Hausmüll.

Nutzen Sie die für die Entsorgung von Elektrogeräten vorgesehenen Sammelstellen und geben dort Ihre Geräte ab, die Sie nicht mehr benutzen werden.

Sie helfen damit die potenziellen Auswirkungen, durch falsche Entsorgung, auf die Umwelt und die menschliche Gesundheit zu vermeiden. Sie leisten damit Ihren Beitrag zur Wiederverwertung, zum Recycling und zu anderen Formen der Verwertung von Elektro- und Elektronik-Altgeräten.

Informationen, wo die Geräte zu entsorgen sind, erhalten Sie über Ihre Kommunen oder die Gemeindeverwaltungen. Ihr Händler und Vertragspartner ist ebenfalls zur kostenfreien Rücknahme des Altgerätes verpflichtet.

#### **WARNUNG:**

Entfernen oder zerstören Sie evtl. vorhandene Schnapp- und Riegelschlösser, wenn Sie das Gerät außer Betrieb nehmen oder es entsorgen.

#### Informationen an professionelle Nutzer zur Demontage (gem. VO (EU) Nr. 66/2014 Anhang I, Nr. 2)

*Informationen zur zerstörungsfreien Demontage zu Wartungszwecken*

- Bitte entfernen Sie die Filter und Leuchtmittel wie in der Bedienungsanleitung beschrieben.
- Weitere Schritte der Demontage zur Instandhaltung sind nicht vorgesehen.

- Sofern Sie einen Austausch von defekten Bauelementen wünschen, wenden Sie sich bitte an unseren Kundendienst.
- Akkumulatoren sind nicht enthalten.

*Informationen zur Demontage in Bezug auf Recycling, Rückgewinnung und Entsorgung am Ende der Lebensdauer des Gerätes*

---

- Überprüfen Sie, ob das Gerät vom Stromnetz getrennt ist, bevor Sie alle Filter aus der Dunstabzugshaube entfernen.
- Bei Kaminabzugshauben entfernen Sie erst den Kaminschacht.
- Achten Sie bei der Demontage der Haube darauf, dass Sie immer zuerst die unteren und danach die oberen Befestigungsschrauben lösen.
- Für das Recycling und die Rückgewinnung von Ressourcen geben Sie das Gerät, die Leuchtmittel und die verschiedenen Filter an:
  - eine kommunale Sammelstelle der öffentlich-rechtlichen Entsorgungsträger,
  - einen herstellereigenen Entsorgungsbetrieb, der ein Rücknahmesystem anbietet,
  - einen ortsansässigen Elektrohändler, der freiwillig Elektrogeräte zurücknimmt.

## Inleiding

Bedankt voor het kiezen van ons product. We hopen dat u veel plezier aan het gebruik van het apparaat zult beleven.

### Symbolen in deze gebruiksaanwijzing

Belangrijke aanwijzingen voor uw veiligheid zijn speciaal gekenmerkt. Het is van essentieel belang om te voldoen aan deze instructies om ongelukken en schade te voorkomen.

#### **WAARSCHUWING:**

Dit waarschuwt u voor gezondheidsrisico's en geeft mogelijk gevaar voor verwondingen aan.

#### **VOORZICHTIG:**

Dit verwijst naar mogelijke gevaren voor het apparaat of andere objecten.

**i** **OPMERKING:** Dit markeert tips en informatie.

## Algemene opmerkingen



Lees de bedieningsinstructies zorgvuldig voordat u het apparaat in gebruik neemt en bewaar de instructies, inclusief de garantie en het aankoopbewijs. Als u dit apparaat aan derden doorgeeft, geef dan ook de gebruiksaanwijzing door.

#### **i** **OPMERKING:**

- Als gevolg van voortdurende productaanpassingen kan uw apparaat enigszins afwijken van deze gebruiksaanwijzing; functies en het gebruik blijven ongewijzigd.
- Afbeeldingen kunnen afwijken van het originele apparaat.
- Het apparaat is alleen ontworpen voor privégebruik en het beoogde doel. Dit apparaat is niet geschikt voor commercieel gebruik.

- Dit apparaat mag alleen gebruikt worden zoals beschreven in de handleiding. Gebruik het apparaat niet voor andere doeleinden. Elk ander gebruik is niet beoogd en kan tot schade of persoonlijk letsel leiden.
- Gebruik het apparaat alleen als het goed **geïnstalleerd** is.
- Gebruik het apparaat niet buitenshuis. Houd het uit de buurt van warmtebronnen, direct zonlicht en vochtigheid.
- Laat het apparaat **niet** zonder toezicht werken.
- Wanneer niet in gebruik, voor het reinigen, onderhoudswerkzaamheden door de gebruiker of tijdens storing, schakel het apparaat uit en trek de stekker (trek aan de stekker zelf, niet aan het snoer) uit het stopcontact of verwijder de zekering.
- Het apparaat en zo mogelijk het netsnoer moeten regelmatig op tekenen van schade worden gecontroleerd. Als schade wordt geconstateerd mag het apparaat niet worden gebruikt.
- Om veiligheidsredenen zijn aanpassingen of wijzigingen van het apparaat verboden.
- Houd de verpakking (plastic zakken, dozen, polystyreen, etc.) buiten het bereik van kinderen om ervoor te zorgen dat zij veilig zijn.

#### **WAARSCHUWING:**

Laat kleine kinderen niet met de folie spelen. Er bestaat **verstikkingsgevaar!**



## Bijzondere veiligheidsinstructies voor dit apparaat

### **WAARSCHUWING:**

Als de schroeven of het bevestigingsmateriaal niet volgens deze voorschriften worden gemonteerd, kan dit leiden tot elektrische gevaren.

- Neem de aanwijzingen van de fabrikant van uw kooktoestel in acht, of de bediening van een afzuigkap boven het toestel is toegestaan en welke veiligheidsafstand moet worden aangehouden.

#### **Voor de extractiemodus:**

- Er moet voor voldoende ventilatie in de ruimte worden gezorgd wanneer de afzuigkap gelijktijdig in werking is met apparaten die op gas of andere brandstoffen werken.
  - Bij gelijktijdig gebruik van de afzuigkap en de open haard mag de onderdruk in de opstellingsruimte van de open haard niet meer dan 4 Pa ( $4 \times 10^{-5}$  bar) bedragen.
  - De afgezogen lucht mag niet worden afgevoerd naar een schoorsteenkanaal dat wordt gebruikt voor de afvoer van rookgassen van toestellen die op gas of andere brandstoffen werken.
  - De voorschriften van de bevoegde plaatselijke autoriteiten moeten worden nageleefd.
- Neem verder de installatie-instructies in acht die wij u in het hoofdstuk "*Installatie*" geven en volg deze op.
  - **LET OP:** Aanraakbare delen van het apparaat kunnen heet worden bij gebruik met kooktoestellen.
  - Flambeer niet onder de afzuigkap! Frituren mag alleen onder de afzuigkap onder voortdurend toezicht in verband met het **brandgevaar**.

- Laat nooit een gaskookplaat branden zonder kookgerei. Sterke warmteontwikkeling kan het afzuigkap beschadigen.
- Oververhitte vetten en oliën kunnen snel ontbranden. Verhit vet en olie nooit zonder toezicht.
- Controleer nooit de toestand van het filter tijdens de werking.
- Gebruik het apparaat **NOOIT** zonder dat de aluminium vetfilters zijn aangebracht.
- Dit apparaat kan worden gebruikt door **kinderen** van 8 jaar en ouder en personen met verminderde fysieke, sensorische of mentale capaciteiten of gebrek aan ervaring en kennis als zij op een veilige manier toezicht hebben gekregen of geïnstrueerd zijn over het **gebruik van het apparaat** en de bijbehorende gevaren begrijpen.
- **Kinderen** mogen niet met het apparaat spelen.
- Reiniging en **gebruikersonderhoud** mag niet door **kinderen** worden gedaan, tenzij ze 8 jaar of ouder zijn en onder toezicht staan.
- Het apparaat moet regelmatig worden schoongemaakt. Volg de aanwijzingen in het hoofdstuk "*Reiniging en onderhoud*". Er bestaat brandgevaar als de reiniging niet volgens de instructies wordt uitgevoerd.
- Probeer het apparaat niet zelf te repareren. Neem altijd contact op met een erkende monteur. Om blootstelling aan gevaar te voorkomen, laat een defecte kabel altijd alleen met hetzelfde type kabel vervangen door de fabrikant, door onze klantendienst of door een gekwalificeerd persoon.

## Vervoer en verpakking

### Het apparaat vervoeren

Zet het apparaat goed vast en bescherm het tegen weersinvloeden tijdens het transport.

### Uitpakken van het apparaat

- Haal het apparaat uit de verpakking.
- Verwijder alle verpakkingsmaterialen zoals folies, vulmaterialen en karton verpakking.

*De verpakkingsmaterialen zijn milieuvriendelijk en recyclebaar. Verwijder verpakkingsmaterialen die niet langer nodig zijn in overeenstemming met de plaatselijk geldende voorschriften.*

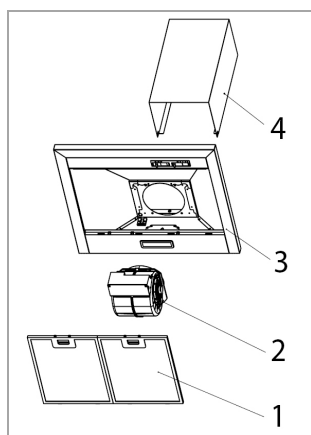
- Controleer het apparaat op transportschade om mogelijk gevaar te voorkomen.
- In geval van schade, zet het apparaat niet aan. Neem contact op met uw distributeur.

### **i** OPMERKING:

Er is eventueel wat productieresidu of stof op het apparaat te vinden. We raden aan om het apparaat te reinigen volgens hoofdstuk "Reiniging en onderhoud".

## Apparaat

### Overzicht van het apparaat



- 1 Aluminium vetfilter
- 2 Motoreenheid
- 3 Behuizing
- 4 Schachteenheid

## Leveringsomvang

2x aluminium vetfilter, 1x 2-delige schoors- teenschacht, 1x luchtafvoerslang, 2x terugslagklep, *incl. installatiemateriaal en boorsjabloon*

*Dit product bevat een lichtbron met energie- efficiëntieklasse G.*

## Installatie

De afzuigkap is uitsluitend bestemd voor installatie boven een kookplaat met niet meer dan vier koo- kelementen.

Er moet een veiligheidsafstand zijn tussen de kook- plaat van de kookpot op de kookplaat en het onders- te deel van de afzuigkap:

**De afstand moet tussen 65 - 75 cm bedragen. Voor gastoestellen moet de afstand minstens 65 cm be- dragen.** Als de installatie-instructies voor het gas- fornuis een grotere afstand aangeven, moet deze afstand in acht worden genomen.

### Selecteren van de dampuitlaat

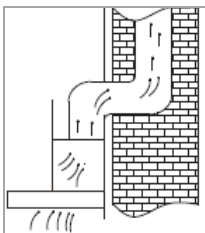
U kunt de afzuigkap op twee manieren bedienen:

### Wijze van extractie

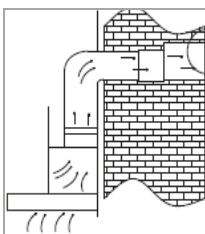
### **⚠** WAARSCHUWING:

- De afgezogen lucht mag niet worden ontlucht in een schoorsteenkanaal dat wordt gebruikt voor het afvoergas van toestellen die werken op gas of andere brandstoffen.
- Houd u bij het afzuigen van de afgezogen lucht aan de voorschriften van de betreffende plaats- elijke autoriteiten.

De afzuigkap heeft een bovenste luchtuitlaat om kookgeurtjes naar buiten af te voeren.



Gewoonlijk wordt de uitlaatlucht verticaal afgevoerd. De afvoerkanaal kan via de wandunit en de zolder naar de dakheer worden geleid.



Als er een leiding onder de bovenkasten zit, kan het afvoerkanaal zo worden gelegd dat de afgezogen lucht horizontaal door de wand kan worden afgevoerd.

## Recirculatiemodus

Als u geen directe afzuigopening naar buiten hebt, kan de kap ook in recirculatiemodus werken (d.w.z. zonder afzuigopening naar buiten; de gefilterde lucht wordt terug in de ruimte gebracht). In dat geval moeten actieve koolstoffilters worden gebruikt, zoals beschreven onder "*Installeren van het actieve koolstoffilter voor recirculatiemodus*".

Actieve koolstoffilters worden niet meegeleverd. U kunt het koolstoffilter bestellen bij uw dealer of in onze online accessoireshop, [www.bomann-germany.de](http://www.bomann-germany.de). Gebruik het referentienummer dat u vindt onder "*Technische gegevens*".

## Montage

### ⚠ WAARSCHUWING:

- Tijdens het monteren en/of plaatsen van de vetfilters en de koolstoffilters mag het apparaat niet op het elektriciteitsnet zijn aangesloten.
- Het niet gebruiken van de bevestigingsmiddelen kan leiden tot het **risico van een elektrische schok**.

### ⚠ VOORZICHTIG:

- Controleer vóór de montage of de muur voldoende draagvermogen heeft om de afzuigkap te dragen.

### ⚠ VOORZICHTIG:

- Let er bij het boren van de gaten in de muur altijd op dat er geen bestaande elektriciteitskabels of andere voorwerpen worden beschadigd.
- Zorg ervoor dat de ventilatieopeningen blootliggen en niet worden afgedekt.

### i OPMERKING: Aanbevelingen

- Vraag bij het installeren een andere persoon om te helpen.
- Draag beschermende handschoenen om verwondingen door scherpe randen te voorkomen.

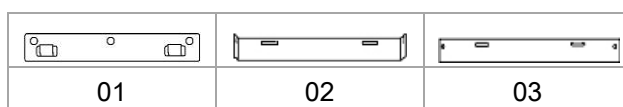
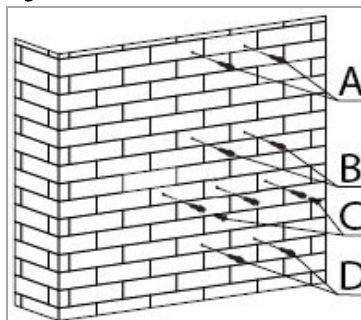


Fig. 1



- A Schachtsluiting      C Behuizing ophanging  
B Schachtbeugel      D Behuizing zekering

Fig. 2

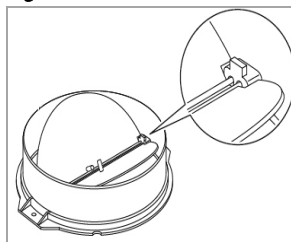


Fig. 2a

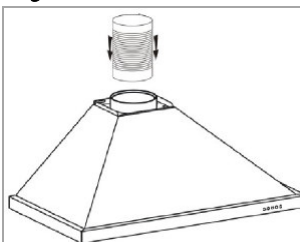


Fig. 3

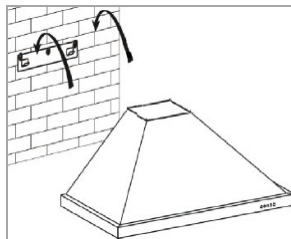


Fig. 4

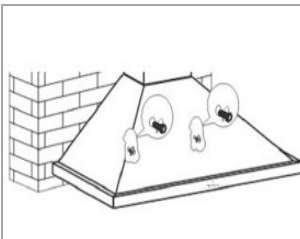


Fig. 5

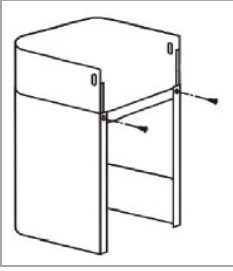


Fig. 6

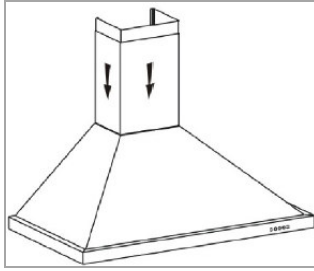
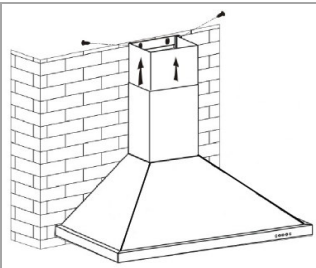


Fig. 7



- Bepaal de positie van de afzuigkap centraal boven het kookgedeelte in overeenstemming met de aangegeven veiligheidsafstanden.

Voor de wandmontage zijn in totaal 9x montagegaten met een diameter van ca. 8 mm nodig. Breng de meegeleverde pluggen [Fig. 1] aan.

- Boor eerst de gaten voor de bevestiging van de behuizing volgens het bijgevoegde boorsjabloon. Controleer de markeringen met een waterpas!
  - Bevestig de beugel (01) voor het ophanging van de behuizing met de schroeven 3x ST4x40mm.
- Bevestig de beugel (02) voor de bovenste schachtsluiting met de schroeven 2x ST4\*40mm; na het bepalen van de uitschuiflengte van de schachtafdekking.
- Voordat de behuizing wordt bevestigd, moeten de terugslagkleppen door licht buigen van bovenaf in het verbindingstuk (afzuigkanaal) worden geplaatst [Fig. 2].

**Voor de extractiemodus:** hieraan moet een flexibele luchtafvoerslang (leveringsomvang) met een binnendiameter van 150 mm worden bevestigd [Fig. 2a]. Zet de slang vast met de kabelbinder.

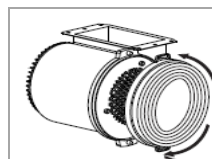
- Hang de behuizing op. Controleer of de behuizing goed vastzit en horizontaal staat [Fig. 3].
- Om de behuizing vast te zetten, draait u de schroeven 2x ST4\*30mm door de behuizing [Fig. 4].
- Bevestig de buitenste (onderste) schacht met de beugel (03) met de zelftappende schroeven 2x ST4\*8mm [Fig. 5].

**Voor de extractiemodus:** Controleer de juiste positie van de afvoerslang en sluit deze aan op de luchtuitlaat.

- Zet de geneste schachteenheid op zijn plaats en en bevestig de beugel (03) met de schroeven 2x ST4\*40mm [Fig. 6].
- Trek de binnenste schacht omhoog en bevestig de schachtafdekking zijdelings aan de schachtafsluitbeugel (02) met zelftappende schroeven 2x ST4\*8mm [Fig. 7].

#### Installeren van het actieve koolstoffilter voor recirculatiemodus

- Verwijder het (de) aluminium vetfilter(s) (zie "Reinigen van het aluminium vetfilter").
- Plaats het koolstoffilter op de aanzuigopening van het luchtafvoerkanaal. Zorg ervoor dat de montagepennen op het afvoerkanaal in de montagesleuven van het koolstoffilter grijpen.



Draai het filter met de klok mee tot het vastklikt.

- Installeer het (de) aluminium vetfilter(s) opnieuw.

## Elektrische aansluiting

### **WAARSCHUWING:**

- De installatie op het lichtnet moet aan de lokale normen en voorschriften voldoen.
  - Een verkeerde aansluiting kan tot een **elektrische schok** leiden!
  - Pas de stekker van het apparaat niet aan. Als de stekker niet goed op het stopcontact past, laat een gekwalificeerde elektricien dan een correct stopcontact installeren.
  - De bereikbaarheid van de stekker moet worden gegarandeerd om in een noodgeval het apparaat van het stopcontact los te kunnen koppelen.
- 
- Controleer of de netspanning overeenkomt met de specificaties op het classificatielabel voordat u deze aansluit.
  - Steek de stekker in een correct geïnstalleerd en geaard stopcontact.
  - Als de stekker na de installatie niet toegankelijk is, moet een overeenkomstige ontkoppelingsinrichting beschikbaar zijn om aan de relevante veiligheidsvoorschriften te voldoen.

## Opstarten / Bediening

De afzuigkap wordt bediend met twee schuifschakelaars. De verlichting en de vermogensniveaus kunnen worden in- en uitgeschakeld met de bijbehorende schakelaars.

### **Vermogen**

0 uit      I laag      II medium      III hoog

### **Verlichting**

0 verlichting uit      I verlichting aan

## Instellingen

### *I Vermogensniveau:*

Geschikt voor koken op een laag vuur en voor gerechten waarbij weinig of geen stoom is om de keuken te ventileren.

### *II Vermogensniveau:*

Geschikt voor normaal koken.

### *III Vermogensniveau:*

Geschikt voor het afzuigen of filteren van grote hoeveelheden rook en stoom (bv. bij het frituren).

### **OPMERKING:**

Bij zeer sterke dampuitstoot moet de ventilator na het koken nog enkele minuten blijven draaien.

## Tips voor energiebesparing

### **Informatie om het milieueffect van koken te verminderen (volg. VO (EU) nr. 66/2014 bijlage I, nr. 2)**

- De diameter van de pannen en potten moet in overeenstemming zijn met de grootte van de kookzone.
- Gebruik pannen en potten met vlakke bodems, ongelijke bodems verhogen het energieverbruik.
- Zorg voor voldoende luchttoevoer voor de werking van de afzuigkap.
- Pas de intensiteit van de vermogensniveau aan de stoom hoeveelheid van het kookproces.
- Om het optimale effect van de afzuigkap te bereiken, installeert u deze volgens de installatie-instructies. Bewaar de afstand tussen de bovenrand van het fornuis en de onderrand van de afzuigkap.
- Reinig het filter regelmatig.
- Controleer het actieve koolstoffilter regelmatig en vernieuw het indien nodig.
- Schakel de afzuigkap na gebruik uit.
- Als uw afzuigkap een automatische uitschakeling functie heeft, activeer dan deze functie.
- Schakel de verlichting uit na het kookproces.

- Wij adviseren het gebruik van biologische reinigingsmiddelen.

## Reiniging en onderhoud

### ⚠ WAARSCHUWING:

- Het apparaat altijd loskoppelen van de voedingsadapter voor het reinigen en gebruikersonderhoud.
- Laat het apparaat voldoende afkoelen!
- Gebruik geen stoomreinigers om het apparaat te reinigen. Vocht kan bij de elektrische componenten terechtkomen. **Risico op een elektrische schok!** Hete stoom kan de plastic onderdelen beschadigen.
- Het apparaat moet droog zijn voordat u het opnieuw inschakelt.

### ⚠ VOORZICHTIG:

- Gebruik geen draadborstels of andere scherpe, schurende materialen.
- Gebruik geen zure of schurende reinigingsmiddelen.

### Onderhoud van de afzuigkap

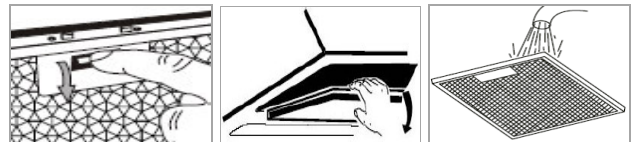
- Gebruik voor het reinigen van het oppervlak van de behuizing een mild reinigingsmiddel en een zachte doek om krassen te voorkomen.
- Het apparaat kan weer worden gebruikt nadat alles goed is opgedroogd.
- Als u uw afzuigkap in de recirculatiemodus gebruikt, moet u het actieve koolstoffilter regelmatig vervangen (zie "*Vervangen van het actieve koolstoffilter*").

### Reinigen van het aluminium vetfilter

#### ⚠ WAARSCHUWING: Brandgevaar!

Vetresten in het aluminium vetfilter kunnen bij sterke verhitting ontbranden. Reinig het vetfilter daarom regelmatig!

Afhankelijk van het model zitten er één of twee vetfilters op het apparaat. Wij adviseren het (de) vetfilter(s) maandelijks te reinigen:



- Verwijder het aluminium vetfilter door de vergrendeling in de uitsparing van de handgreep naar achteren te schuiven, het filter voorzichtig naar beneden te drukken en naar voren uit te trekken.
- Spoel het vetfilter uit in een oplossing van heet water en een neutraal reinigingsmiddel. Laat het filter hierin weken.
- Vervolgens met een zachte borstel reinigen, goed naspoelen met heet water en laten drogen.
- Als alternatief kan het vetfilter ook in de afwasmachine worden gereinigd (tot 60°C). Er kan een lichte verkleuring optreden. Dit heeft geen invloed op de werking van het vetfilter.

### Vervangen van het actieve koolstoffilter

Het actieve koolstoffilter voorkomt geurtjes en moet, afhankelijk van het gebruik, ten minste om de zes maanden worden vervangen.

Bestel het koolstoffilter bij uw dealer of in onze online accessoireshop, [www.bomann-germany.de](http://www.bomann-germany.de).

Gebruik het referentienummer dat u vindt onder "*Technische gegevens*".

- Zie "*Installatie van het actieve koolstoffilter voor de recirculatiemodus*".
- Verwijder het oude koolstoffilter en voer het af.

## Gloeilamp vervangen

### ⚠ VOORZICHTIG:

De afdekking van de LED-verlichting mag **NIET** worden verwijderd! De lamp mag alleen door een erkende vakman worden vervangen in geval van een defect.

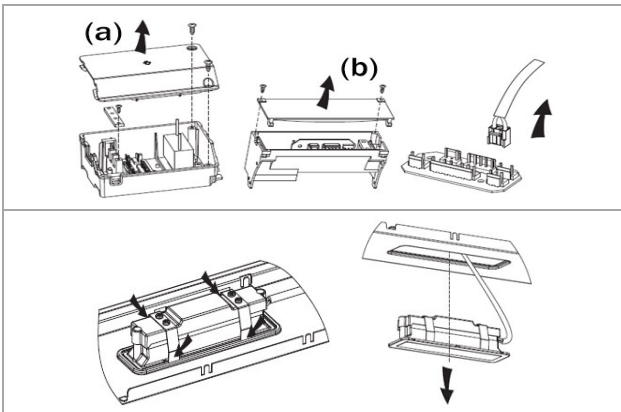
### ⚠ WAARSCHUWING:

- Het LED-licht is zeer fel en kan de ogen beschadigen. Kijk **nooit** rechtstreeks in het LED-licht!
- Koppel het apparaat los van de stroomvoorziening en laat de lampen afkoelen voordat u de lamp verwisselt. **Er bestaat gevaar voor brandwonden!**

### ℹ OPMERKING:

Bestel de lampen bij uw dealer of in onze online accessoireshop [www.bomann-germany.de](http://www.bomann-germany.de).

**Lampgegevens:** LED max. 1 x 2,0 W, AC 12 V  
ILCOS D Code volg. EN 61231: DBS-2/30-H-120-33



- Verwijder het (de) vetfilter(s). *Afhankelijk van het model (a) of (b):* Open de zwarte beschermdoos van het insteekapparaat en maak de stekkerverbinding los.
- Duw de lamp voorzichtig door de behuizing uit de houder.
- Vervang de defecte LED-module en verbind de beide uiteinden van de steekverbinding.
- Plaats de nieuwe lamp op de juiste manier in de lamphouder.
- Sluit de beschermdoos met het insteekapparaat erin. Vetfilter(s) weer aanbrengen.

## Probleemoplossing

Voordat u contact opneemt met een geautoriseerde specialist

Probleem	Oorzaak/Handeling
<i>Apparaat werkt niet goed of helemaal niet</i>	<ul style="list-style-type: none"> <li>- Controleer de stroomtoevoer.</li> <li>- Controleer de vermogen.</li> </ul>
<i>Apparaat werkt niet efficiënt</i>	<ul style="list-style-type: none"> <li>- Controleer de vermogen.</li> <li>- Is de kamer voldoende geventileerd?</li> <li>- Reinig het (de) vetfilter(s).</li> <li>- In recirculatiemodus: controleer de koolstoffilters.</li> <li>- Controleer de luchtuitlaat.</li> </ul>
<i>Verlichting werkt niet</i>	- Controleer de verlichting, zie "Gloeilamp vervangen".
<i>Olie druppelt naar beneden</i>	- Reinig het (de) vetfilter(s).

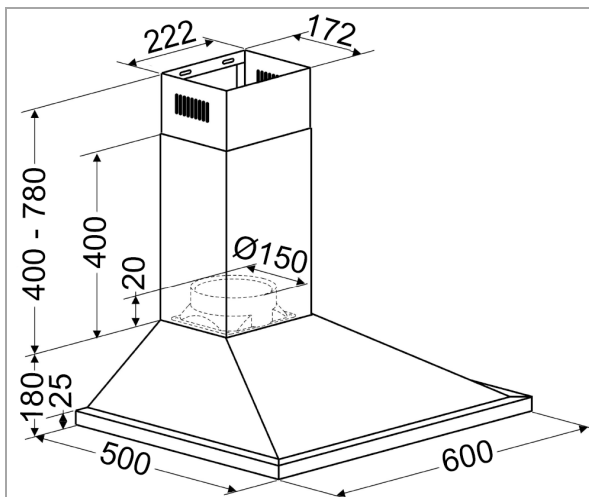
### ℹ OPMERKING:

Als een probleem na het volgen van de bovenstaande stappen blijft bestaan, neem contact op met uw verkoper of een erkende technicus.

## Technische gegevens

<b>Elektrische aansluiting</b> .....	
Netspanning: .....	220-240 V~ / 50 Hz
Opgenomen vermogen: .....	67 W
Verlichting, LED: .....	1 x 2,0 W
Beschermingsklasse: .....	I
<b>Gewicht / Afmetingen in mm</b> .....	
Netto gewicht: .....	ong. 7,0 kg





#### Accessoires beschikbaar.....

Actief koolstoffilter voor recirculatiemodus: .....  
 KF 563 (Art.-nr. 256 300) niet in de leveringsomvang begrepen

Wij behouden ons het recht voor om in de loop van onze voortdurende productontwikkeling technische en ontwerpwijzigingen aan te brengen.

Dit apparaat is getest volgens alle relevante huidige CE-richtlijnen, zoals elektromagnetische compatibiliteit en laagspanningsrichtlijnen en is volgens de meest recente veiligheidsvoorschriften gebouwd.



### Afvoeren

#### Betekenis van het "Vuilnisbak" symbool

Bescherm het milieu; gooi geen elektrische apparatuur in het huishoudelijk afval weg.

Maak voor het afvoeren van elektrische apparaten gebruik van de voorgeschreven verzamelpunten en geef daar de elektrische apparaten af die u niet meer gebruikt.

Daardoor helpt u de potentiële effecten te voorkomen die een verkeerde afvoer op het milieu en de menselijke gezondheid kunnen hebben.

Dit zal bijdragen aan de recycling en andere vormen van hergebruik van elektrische en elektronische apparatuur.

Informatie over waar de apparatuur kan worden afgevoerd kan bij uw gemeente worden verkregen. Uw dealer en contractpartner is bovendien verplicht het oude apparaat gratis terug te nemen.

#### **⚠ WAARSCHUWING:**

Verwijder eventuele deursloten of maak deze onklaar, als u het apparaat buiten gebruik stelt of afvoert.

#### **Informatie aan professionele gebruikers over demontage (volg. VO (EU) nr. 66/2014, bijlage I, nr. 2)**

##### *Informatie over niet-destructieve demontage voor onderhoudsdoeleinden*

- Verwijder de filters en lampen zoals beschreven in de gebruiksaanwijzing.
- Verdere demontageschappen voor onderhoud zijn niet voorzien.
- Als u defecte onderdelen wilt omruilen, neem dan contact op met onze klantenservice.
- Accumulatoren zijn niet inbegrepen.

##### *Informatie over demontage in verband met recycling, terugwinning en verwijdering aan het einde van de levensduur van het apparaat.*

- Controleer of het apparaat is losgekoppeld van de stroomvoorziening voordat u alle filters uit de kap verwijdert.
- Verwijder eerst de schoorsteenschacht.
- Wanneer u de kap demonteert, moet u eerst de onderste en dan de bovenste schroeven losdraaien.
- Voor de recycling en terugwinning van grondstoffen geef het apparaat, de lampen en de verschillende filters aan:

- een gemeentelijk inzamelpunt dat wordt beheerd door de openbare instanties voor afvalverwijdering,
- een eigen afvalverwerkingsbedrijf van de fabrikant dat een terugnamesysteem aanbiedt,
- een plaatselijke kleinhandelaar in elektrische goederen die vrijwillig elektrische apparaten terugneemt.

## Introduction

Merci d'avoir choisi notre produit. Nous espérons que vous aurez plaisir à utiliser cet appareil.

### Symboles de ce mode d'emploi


Les informations de sécurité importantes sont indiquées de manière spéciale. Il est essentiel de respecter toutes ces instructions pour éviter les accidents et les dommages.

#### **AVERTISSEMENT :**

Avertit contre les dangers pour la santé et indique les risques potentiels de blessure.

#### **ATTENTION :**

Ce symbole fait référence à des risques potentiels pour la machine ou d'autres objets.

 **NOTE :** Attire votre attention sur des conseils et informations.

## Remarques générales



Lisez le mode d'emploi avant de mettre l'appareil en marche et conservez les instructions ainsi que la garantie et le reçu. Si vous donnez l'appareil à d'autres personnes, veuillez également leur communiquer le mode d'emploi.

#### **NOTE :**

- Nous modifions continuellement nos produits, et votre appareil peut légèrement différer de ces instructions d'utilisation. Les fonctions et les méthodes d'utilisation ne changent pas.
- Les illustrations peuvent ne pas correspondre à l'appareil que vous possédez.
- L'appareil est conçu exclusivement pour un usage privé et dans le but pour lequel il a été conçu. Cet appareil ne convient pas à une utilisation commerciale.

- Celui-ci doit uniquement être utilisé de la manière décrite dans le mode d'emploi. N'utilisez l'appareil que dans le but prévu. Toute autre utilisation n'est pas prévue et peut provoquer des dommages ou des blessures corporelles.
- Utilisez l'appareil uniquement s'il est **correctement installé**.
- N'utilisez pas cet appareil à l'extérieur. Conservez-le éloigné des sources de chaleur, de l'exposition directe au soleil et de l'humidité.
- **Ne pas** faire fonctionner l'appareil sans surveillance.
- Lorsque l'appareil n'est pas utilisé, pour le nettoyer, pour les travaux d'entretien ou en cas d'interruption de service, éteignez l'appareil et débranchez le cordon (tirez sur la fiche et non pas sur le câble) ou désactivez le fusible.
- L'appareil et le câble d'alimentation secteur doivent être vérifiés régulièrement autant que possible afin de vérifier qu'ils ne sont pas endommagés. En cas de dommages, l'appareil ne doit pas être utilisé.
- Pour des raisons de sécurité, les altérations ou modifications de l'appareil sont interdites.
- Afin de garantir la sécurité de vos enfants, veuillez conserver tous les emballages (sacs en plastique, boîtes, polystyrène, etc.) hors de leur porté.

#### **AVERTISSEMENT :**

Ne laissez pas de jeunes enfants jouer avec le film. **Risque d'étouffement!**

## Consignes de sécurité spéciales pour cet appareil

### AVERTISSEMENT :

La non installation des vis ou la non fixation de l'appareil dans le respect de ces instructions peut causer des risques d'électrocution.

- Consultez les instructions du fabricant concernant l'utilisation de hottes aspirantes au dessus de cet appareil, et quelle distance de sécurité doit être observée.

#### Pour le mode d'extraction :

- Des dispositions doivent être prises pour assurer une ventilation adéquate dans la pièce lorsque la hotte est utilisée simultanément avec des appareils qui brûlent du gaz ou d'autres combustibles.
  - Si la hotte aspirante et d'autres appareils alimentés par d'autres formes d'énergie que l'électricité sont utilisés ensemble, la pression dans la pièce ne doit pas dépasser 4 Pa ( $4 \times 10^{-5}$  bars).
  - L'air extrait ne doit pas être évacué dans un conduit de fumée utilisé pour les gaz d'appareils alimentés au gaz ou à d'autres combustibles.
  - Les exigences des autorités locales compétentes doivent être respectées.
- Observez et suivez les autres instructions d'installation données dans le chapitre « *Installation* ».
  - **ATTENTION** : Les parties accessibles de l'appareil peuvent devenir chaudes lorsqu'elles sont utilisées avec des ustensiles de cuisine.
  - Ne pas flamber sous la hotte aspirante ! Il est autorisé de **faire frire** sous la hotte à condition de vigilance spéciale à cause des risques d'incendie encourus.

- Ne laissez jamais une plaque de cuisson au gaz brûler sans ustensile de cuisine. Une chaleur excessive peut endommager la hotte aspirante.
- Les graisses et les huiles surchauffées peuvent s'enflammer facilement. Surveillez toujours la graisse ou l'huile lorsque vous la faites chauffer.
- Ne pas vérifier l'état du filtre pendant le fonctionnement.
- N'utilisez JAMAIS l'appareil sans filtre à graisse fixe en aluminium.
- Cet appareil peut être utilisé par des **enfants** de 8 ans et plus et des personnes présentant des capacités physiques, sensorielles ou mentales réduites ou un manque d'expérience et de connaissances si elles bénéficient d'une surveillance ou d'instructions concernant la bonne **utilisation de l'appareil** en toute sécurité et comprennent les risques possibles.
- **Les enfants** ne doivent pas jouer avec l'appareil.
- Le nettoyage et l'**entretien par l'utilisateur** ne doivent pas être effectués par des **enfants** à moins qu'ils aient plus de 8 ans et qu'ils soient sous surveillance.
- L'appareil doit être nettoyé régulièrement. Suivez les instructions données dans le chapitre « *Nettoyage et maintenance* ». **Risque d'incendie** si les opérations de nettoyage ne sont pas effectuées comme indiqué dans les instructions.
- N'essayez pas de réparer l'appareil vous-même. Contactez plutôt un technicien qualifié. Pour éviter tout danger, faites toujours remplacer les câbles défectueux par le fabricant, par notre service client ou par une personne qualifiée et par un câble du même type.

## Transport et emballage

### Transporter l'appareil

Sécurisez correctement l'appareil et protégez-le des intempéries pendant le transport.

### Déballer l'appareil

- Sortez l'appareil de son emballage.
- Retirez la totalité du matériau d'emballage, tel que les films, le rembourrage et le carton.

*Les matériaux d'emballage sont respectueux de l'environnement et recyclables. Éliminez les matériaux d'emballage qui ne sont plus utilisés conformément aux réglementations locales en vigueur.*

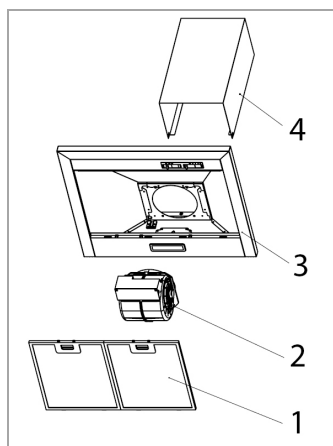
- Par prévention des risques, vérifiez que l'appareil n'a pas été endommagé pendant le transport.
- En cas de dommage, ne mettez pas l'appareil en marche. Contactez votre distributeur.

### **i** NOTE :

Il est possible que des résidus de production ou de la poussière se soient accumulés sur l'appareil. Nous recommandons de nettoyer l'appareil conformément au chapitre « *Nettoyage et maintenance* ».

## Équipement de l'appareil

### Aperçu de l'appareil



- 1 Filtre à graisse en aluminium
- 2 Bloc-moteur
- 3 Boîtier
- 4 Unité de cheminée

## Contenu de la boîte

2x filtre à graisse en aluminium, 1x conduit de cheminée en 2 parties, 1x tuyau d'évacuation, 2x clapet anti-retour, *matériel d'installation inclus et le gabarit de forage*

*Ce produit contient une source lumineuse de classe d'efficacité énergétique G.*

## Installation

La hotte aspirante est uniquement destinée à être installée sur une plaque de cuisson ne comportant pas plus de quatre éléments de plaque de cuisson.

Une distance de sécurité doit être observée entre la plaque chauffante de l'ustensile de cuisson et la partie inférieure de la hotte aspirante :

**La distance doit être comprise entre 65 et 75 cm. Pour les appareils à gaz, la distance doit être d'au moins 65 cm.**

Si les instructions d'installation de la cuisinière à gaz spécifient une distance plus grande, cette distance doit être prise en compte.

### Sélection du type d'évacuation des fumées

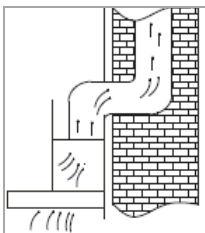
Vous pouvez faire fonctionner la hotte aspirante en deux modes :

### Mode d'extraction

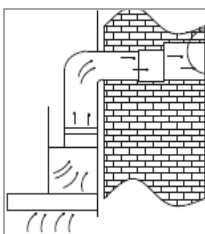
#### **⚠** AVERTISSEMENT :

- L'air extrait ne doit pas être évacué dans un conduit de fumée utilisé pour les gaz d'appareils alimentés au gaz ou à d'autres combustibles.
- Pour l'évacuation de l'air extrait, respectez les réglementations des autorités locales compétentes.

La hotte comporte une sortie d'air supérieure pour évacuer les odeurs de cuisson vers l'extérieur.



L'air extrait est normalement évacué verticalement. L'air extrait peut être évacué à travers les éléments hauts et le plancher du grenier jusqu'au faite du toit.



S'il y a un conduit sous les éléments hauts, le conduit d'extraction peut être acheminé de manière à ce que l'air extrait puisse être évacué horizontalement à travers le mur.

### Mode de recirculation

Si vous ne disposez pas d'une bouche d'extraction directe vers l'extérieur ; la hotte peut également fonctionner en mode recirculation (c'est-à-dire sans bouche d'extraction vers l'extérieur ; l'air filtré est renvoyé dans la pièce). Dans ce cas, filtre à charbon actif comme décrit sous « *Installation du filtre à charbon actif pour le mode de recirculation* » doit être utilisé.

Le filtre à charbon actif n'est pas fourni. Vous pouvez commander le filtre à charbon auprès de votre revendeur ou dans notre boutique d'accessoires en ligne, [www.bomann-germany.de](http://www.bomann-germany.de). Utilisez le numéro de référence indiqué dans « *Données techniques* ».

### Assemblage

#### ⚠ AVERTISSEMENT :

- Lors du montage ou de l'insertion du filtre d'extraction ainsi que du filtre à charbon, l'appareil ne doit pas être raccordé au secteur.
- La non-utilisation des fixations de montage peut entraîner des **risques d'électrocution**.

#### ⚠ ATTENTION :

- Avant le montage, vérifiez que le mur a une capacité de charge suffisante pour supporter la hotte aspirante.

#### ⚠ ATTENTION :

- Lorsque vous percez des trous dans le mur, assurez-vous toujours qu'aucun câble électrique existant ou autre objet n'est endommagé.
- Assurez-vous que les fentes de ventilation sont libres d'obstacles et ne sont pas couvertes.

#### ℹ NOTE : Recommendations

- Lors de l'installation, demandez à une autre personne de vous aider.
- Portez des gants de protection pour éviter les blessures causées par des arêtes vives.

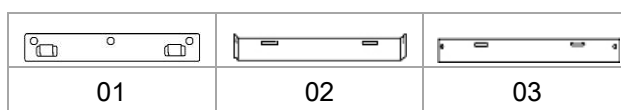
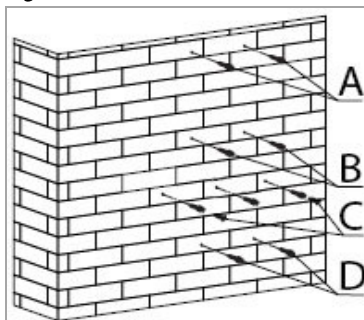


Fig. 1



- A Support de fermeture de la cheminée
- B Support du milieu de la cheminée
- C Suspendre le boîtier
- D Fixer le boîtier

Fig. 2

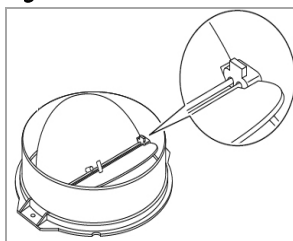


Fig. 2a

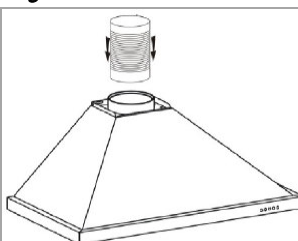


Fig. 3

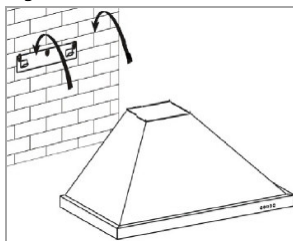


Fig. 4

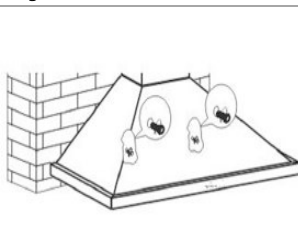


Fig. 5

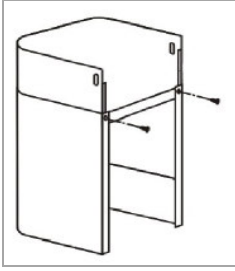


Fig. 6

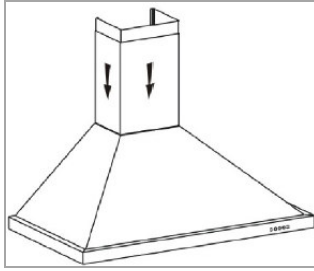
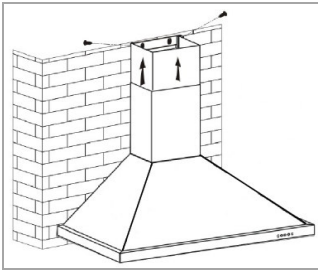


Fig. 7



- Déterminez la position de la hotte aspirante au centre de la zone de cuisson en respectant les distances de sécurité indiquées.

9 trous de montage d'un diamètre d'environ 8 mm sont nécessaires pour le montage mural. Insérez les chevilles fournies [Fig. 1].

- Pour commencer, percez les trous destinés à la fixation du boîtier en vous aidant du gabarit de perçage. Vérifiez les marquages avec un niveau à bulle !
  - Fixez le support (01) pour la suspension du boîtier avec les vis 3x ST4x40mm.
- Fixez le support (02) pour la fermeture de la cheminée supérieure avec 2 vis ST4\*40mm ; après avoir déterminé la longueur d'extension du cache de cheminée.
- Avant d'attacher le boîtier, insérez les soupapes anti-retour en les pliant légèrement depuis le dessus dans le connecteur (conduit d'extraction) [Fig. 2].

**Pour le mode d'extraction :** Un tuyau d'évacuation flexible (inclus dans la livraison) avec un diamètre intérieur de 150 mm doit ensuite être fixé [Fig. 2a]. Fixez le tuyau avec le serre-câble.

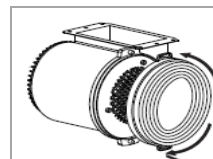
- Suspendez le boîtier. Vérifiez que la fixation est solide et que l'appareil est à niveau [Fig. 3].
- Pour sécuriser le boîtier, vissez les vis 2x ST4\*30mm à travers le boîtier [Fig. 4].
- Fixez la cheminée extérieure (du bas) avec le support (03) à l'aide de deux vis ST4\*8mm auto perçantes [Fig. 5].

**Pour le mode d'extraction :** Vérifiez la position correcte du tuyau d'évacuation et raccordez-le à l'ouverture de sortie.

- Placez l'ensemble de cheminée emboîté et, fixez le support de cheminée (03) avec les vis 2x ST4\*40mm [Fig. 6].
- Remontez la cheminée intérieure et fixez le cache de cheminée latéralement au support de la fermeture de la cheminée avec deux vis ST4\*8mm auto perçantes [Fig. 7].

#### Installation du filtre à charbon actif pour le mode de recirculation

- Retirez le(s) filtre(s) à graisse en aluminium (voir « Nettoyage du filtre à graisse en aluminium »).
- Placez le filtre à charbon sur la prise d'air du conduit d'extraction. Assurez-vous que les broches de montage sur le conduit d'extraction s'engagent dans les fentes de montage du filtre à charbon.



Tournez le filtre dans le sens des aiguilles d'une montre jusqu'à ce qu'il s'enclenche.

- Réinstallez le(s) filtre(s) à graisse en aluminium.



## Branchement électrique

### AVERTISSEMENT :

- L'installation de l'alimentation secteur doit être conforme aux normes et réglementations locales.
- Une connexion incorrecte peut **causer une électrocution** !
- Ne modifiez pas la fiche de l'appareil. Si la prise ne convient pas à la fiche, faites installer une prise adéquate par un spécialiste autorisé.
- La prise d'alimentation doit toujours être accessible afin de pouvoir débrancher l'appareil de l'alimentation électrique en cas d'urgence.

- Assurez-vous que la tension délivrée correspond aux caractéristiques établies sur l'étiquette électrique avant le branchement au secteur.
- Connectez le câble secteur à une prise électrique correctement installée et mise à la terre.
- Si la prise après l'installation n'est pas accessible, un dispositif de coupure de l'alimentation doit être disponible, pour respecter les réglementations de sécurité.

## Mise en marche / Fonctionnement

La hotte est commandée par deux interrupteurs à glissière. L'éclairage et les niveaux de puissance peuvent être activés et désactivés avec les interrupteurs correspondants.

### Niveau de puissance

0 désactivée    I faible    II moyen    III fort

### Éclairage

0 désactiver l'éclairage    I activer l'éclairage

## Paramètres

### *I Niveau de puissance :*

Convient pour la cuisson à feu doux et pour les plats qui ne produisent pas ou peu de vapeur pour faire circuler l'air dans la cuisine.

### *II Niveau de puissance :*

Convient pour une cuisson normale.

### *III Niveau de puissance :*

Convient si de grandes quantités de fumée et de vapeur doivent être extraites ou filtrées (par exemple pendant une friture).

### NOTE :

En cas de très forte émission de vapeur, le ventilateur doit continuer à fonctionner après la cuisson pendant quelques minutes.

## Conseils d'économie d'énergie

### Information pour réduire l'impact environnemental de la cuisson (selon VO (EU) No. 66/2014 annexe I, N° 2)

- Le diamètre des fonds des casseroles et des poêles doit être adapté à la taille de la zone de cuisson.
- Utilisez des casseroles et des casseroles avec des fonds plats. Les fonds inégaux augmentent la consommation d'énergie.
- Assurez-vous que la hotte aspirante est alimentée de suffisamment d'air pour son fonctionnement.
- Réglez l'intensité de l'aspiration en fonction de l'humidité générée pour l'adapter pendant la cuisson.
- Pour garantir les performances optimales de la hotte aspirante, installez-la conformément aux instructions d'installation. Respectez la distance entre le bord supérieur de la cuisinière et le bord inférieur de la hotte aspirante.
- Nettoyez le filtre régulièrement.
- Contrôlez régulièrement le filtre à charbon actif et remplacez-le si nécessaire.
- Éteignez la hotte aspirante après utilisation.
- Si votre hotte est réglée pour s'éteindre automatiquement, activez cette fonction.
- Éteignez l'éclairage après la cuisson.

- Nous recommandons l'utilisation de nettoyeurs biologiques.

## Nettoyage et maintenance

### ⚠ AVERTISSEMENT :

- Débranchez toujours l'appareil de l'alimentation avant d'effectuer les opérations de nettoyage et de maintenance.
- Laissez l'appareil refroidir suffisamment !
- N'utilisez pas de nettoyeur vapeur pour nettoyer l'appareil ; de l'humidité pourrait pénétrer dans les composants électriques. **Risque de choc électrique !** La vapeur chaude pourrait endommager les pièces en plastique.
- L'appareil doit être sec avant d'être remis en route.

### ⚠ ATTENTION :

- N'utilisez pas de brosse en fer ou d'autre article coupant ou abrasif.
- N'utilisez pas de détergents abrasifs ou acides.

### Entretien de la hotte

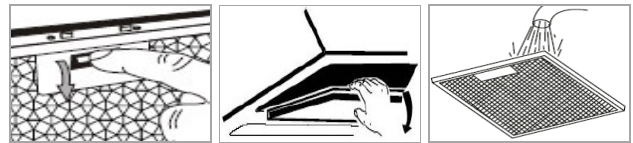
- Pour nettoyer la surface du boîtier, utilisez un détergent doux et un chiffon doux pour éviter les rayures.
- L'appareil peut être réutilisé une fois que tout a complètement séché.
- Si vous utilisez votre hotte aspirante en mode recirculation, vous devez remplacer régulièrement le filtre à charbon actif (voir « *Remplacement du filtre à charbon actif* »).

### Nettoyer filtre à graisse en aluminium

#### ⚠ AVERTISSEMENT : Risque d'incendie !

Les résidus de graisse dans le filtre à graisse en aluminium peuvent s'enflammer à une chaleur intense. Par conséquent, nettoyez régulièrement le filtre à graisse !

Selon les modèles, l'appareil comporte un ou deux filtres à graisse. Nous recommandons de nettoyer le(s) filtre(s) à graisse tous les mois :



- Retirez le filtre à graisse en aluminium en repoussant le verrou dans le renforcement de la poignée, poussez doucement le filtre vers le bas et tirez-le vers l'avant.
- Rincez le filtre à graisse dans une solution d'eau chaude et de détergent neutre. Trempez-y le filtre.
- Nettoyez ensuite avec une brosse douce, rincez abondamment à l'eau chaude et laissez sécher.
- Alternativement, le filtre à graisse peut également être nettoyé au lave-vaisselle (jusqu'à 60°C). Une légère décoloration peut se produire. Cela n'affecte pas le fonctionnement du filtre à graisse.

### Remplacement du filtre à charbon actif

Le filtre à charbon actif prévient les odeurs et doit dépendre de l'utilisation mais être changé au moins tous les six mois.

Commandez le filtre à charbon auprès de votre revendeur ou dans notre boutique d'accessoires en ligne, [www.bomann-germany.de](http://www.bomann-germany.de). Utilisez le numéro de référence indiqué dans « *Données techniques* ».

- Voir « *Installation du filtre à charbon actif pour le mode de recirculation* ».
- Retirez et jetez l'ancien filtre à charbon.

## Remplacement de l'ampoule

### ⚠ ATTENTION :

**Ne retirez PAS** le couvercle de l'éclairage LED !  
L'ampoule ne peut être remplacée que par un spécialiste agréé en cas de panne.

### ⚠ AVERTISSEMENT :

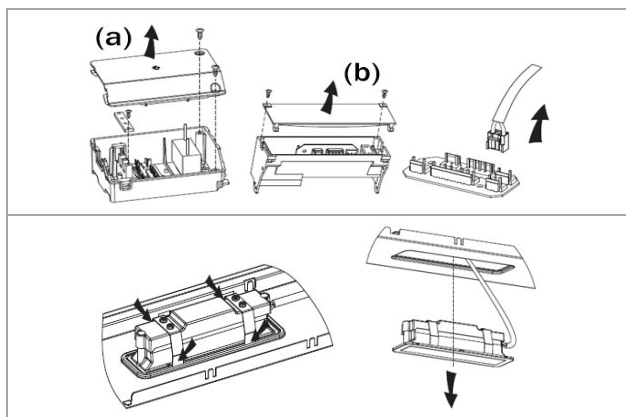
- La lumière LED est très brillante et peut endommager les yeux. **Ne** regardez jamais directement la lumière LED !
- Débranchez l'appareil de l'alimentation électrique et laissez les lampes refroidir avant de changer la lampe. **Risque de brûlures !**

### ℹ NOTE :

Commandez les lampes chez votre revendeur ou dans notre boutique d'accessoires en ligne [www.bomann-germany.de](http://www.bomann-germany.de).

### Caractéristiques de l'ampoule :

LED max. 1 x 2,0 W, AC 12 V, ILCOS D Code selon EN 61231: DBS-2/30-H-120-33



- Retirez le(s) filtre(s) à graisse. *Selon le modèle (a) ou (b)* : Ouvrez la boîte de protection noire de l'appareil enfichable et libérez la connexion de la fiche.
- Poussez délicatement la lampe hors du support à travers le boîtier.
- Remplacez le module LED défectueux et connectez les deux extrémités de l'appareil enfichable.
- Insérez correctement la nouvelle lampe dans le porte-ampoule.

- Fermez la boîte de protection avec le dispositif enfichable inséré. Remplacez le(s) filtre(s) à graisse.

## Dépannage

### Avant de contacter un spécialiste autorisé

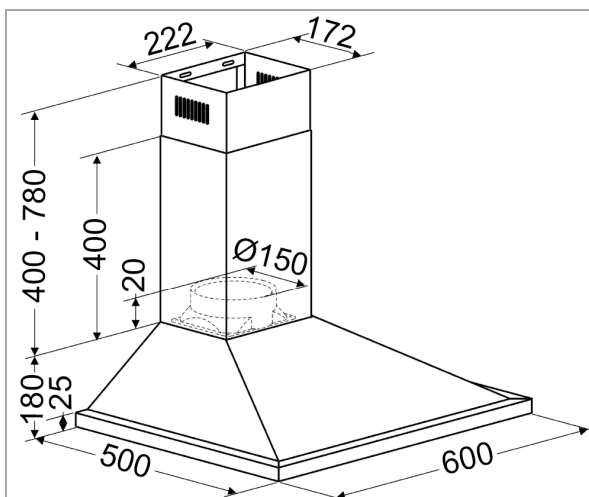
Problème	Raison / Solution
<i>L'unité ne fonctionne pas correctement ou pas du tout</i>	<ul style="list-style-type: none"> <li>- Inspectez l'alimentation.</li> <li>- Vérifiez le niveau de puissance.</li> </ul>
<i>L'unité ne fonctionne pas efficacement</i>	<ul style="list-style-type: none"> <li>- Vérifiez le niveau de puissance.</li> <li>- La cuisine est-elle correctement ventilée ?</li> <li>- Nettoyez le(s) filtre(s) à graisse.</li> <li>- En mode recirculation, vérifiez le filtre à charbon.</li> <li>- Vérifiez la sortie d'air.</li> </ul>
<i>L'éclairage intérieur ne fonctionne pas</i>	<ul style="list-style-type: none"> <li>- Vérifiez l'ampoule, voyez « Remplacement de l'ampoule ».</li> </ul>
<i>De l'huile s'égoutte</i>	<ul style="list-style-type: none"> <li>- Nettoyez le(s) filtre(s) à graisse.</li> </ul>

### ℹ NOTE :

Si le problème persiste après avoir suivi les recommandations ci-dessus, veuillez contacter votre revendeur ou un technicien autorisé.

## Données techniques

<b>Branchement électrique</b> .....	
Tension d'alimentation : .....	220-240 V~ / 50 Hz
Puissance d'alimentation : .....	67 W
Éclairage, LED : .....	1 x 2,0 W
Indice de protection : .....	I
<b>Poids et dimensions en mm</b> .....	
Poids net : .....	approx. 7,0 kg



**Accessoire disponible .....**

Filtre à charbon actif pour le mode recirculation : .....

KF 563 (Art.-No. 256 300) non fourni

Nous nous réservons le droit d'apporter des modifications techniques ainsi que des modifications de conception dans le cadre du développement continu de nos produits.

Cet appareil a été testé en accord avec les normes de courant en vigueur dans la CE, comme la compatibilité électromagnétique et la basse tension, il a été construit en accord avec les dernières lois de sécurité.



**Élimination**

**Signification du symbole « poubelle »**

Protégez notre environnement; ne jetez pas les appareils électriques dans les ordures ménagères.

Utilisez, pour l'élimination de vos appareils électriques, les bornes de collecte prévues à cet effet où vous pouvez vous débarrasser des appareils que vous n'utilisez plus.

Cela permet d'éviter les effets néfastes potentiels d'une élimination incorrecte sur l'environnement et la santé humaine.

Cela contribuera au recyclage et autres formes de réutilisation des équipements électriques et électroniques.

Des informations concernant les lieux où les appareils peuvent être éliminés sont à votre disposition à la mairie. Votre revendeur et partenaire contractuel est également tenu de reprendre gratuitement l'ancien appareil.

**⚠ AVERTISSEMENT :**  
Supprimer ou désactiver des fermoirs et boulons existants, si vous mettez l'appareil hors service ou l'éliminez.

**Informations aux utilisateurs professionnels pour le démontage (selon VO (UE) n° 66/2014 annexe I, n° 2)**

*Informations pour le démontage non destructif à des fins d'entretien*

- Veuillez retirer le filtre et les lampes comme décrit dans le manuel.
- D'autres étapes de démontage pour la maintenance ne sont pas fournies
- Si vous souhaitez échanger des composants défectueux, veuillez contacter notre service client.
- Les accumulateurs ne sont pas inclus.

*Informations pour le démontage en termes de recyclage, de récupération et d'élimination en fin de vie de l'appareil*

- Vérifiez que l'appareil est débranché de l'alimentation électrique avant de retirer tous les filtres de la hotte.
- Retirez d'abord la cheminée.
- Lors du démontage de la hotte, assurez-vous de desserrer d'abord les vis inférieures, puis les vis supérieures.
- Pour le recyclage et la récupération des ressources, confiez l'appareil, les lampes et les différents filtres à :

- un point de collecte communal des services publics d'élimination des déchets,
- une société d'élimination spécialisée proposant un système de retour,
- un commerçant de produits électriques, qui récupère volontairement les appareils électriques.

## Introduction

Thank you for choosing our product. We hope you will enjoy using the appliance.

### Symbols in these Instructions for Use

Important information for your safety is specially marked. It is essential to comply with these instructions to avoid accidents and prevent damage.

#### **WARNING:**

This warns you of dangers to your health and indicates possible injury risks.

#### **CAUTION:**

This refers to possible hazards to the machine or other objects.

**i NOTE:** This highlights tips and information.

## General Notes



Read the operating instructions very carefully before putting the appliance into operation and keep the instructions including the warranty and the receipt. If you give this appliance to other people, also pass on the operating instructions.

#### **i NOTE:**

- Due to constant product modifications, your appliance may differ slightly from these operating instructions; Functions and methods of use remain unchanged.
- The illustrations in these operating instructions may differ from the original appliance.
- The appliance is designed exclusively for private use and for the envisaged purpose. This appliance is not fit for commercial use.
- The appliance is only to be used as described in the user manual. Do not use the appliance for any

other purpose. Any other use is not intended and can result in damages or personal injuries.

- Operate the appliance only **properly installed**.
- Do not use it outdoors. Keep it away from sources of heat, direct sunlight and humidity.
- Do **not** operate the appliance without supervision.
- When not in use, for cleaning, user maintenance works or with disruption, switch off the appliance and disconnect the plug (pull the plug itself, not the lead) or turn off the fuse.
- The appliance and if possible the mains lead have to be checked regularly for signs of damage. If damage is found the appliance must not be used.
- For safety reasons, alterations or modifications of the appliance are prohibited.
- To ensure your children's safety, please keep all packaging (plastic bags, boxes, polystyrene etc.) out of their reach.

#### **WARNING:**

Do not allow small children to play with the foil. There is a **danger of suffocation!**

## Special safety Information for this Unit

### **WARNING:**

Failure to install the screws or fixing device in accordance with these instructions may result in electrical hazards.

- Note to your cooking appliance the manufacturer's instructions whether the operation of a cooker hood is allowed above it and possibly what safety distance must be maintained.

#### **For the extraction mode:**

- Provision shall be made for adequate ventilation in the room when the cooker hood is operated simultaneously with appliances that burn gas or other fuels.
  - If the cooker hood and other devices which are powered other forms of energy as electricity, served together, the pressure in the room should not exceed 4 Pa ( $4 \times 10^{-5}$  bar).
  - The extracted air may not be vented into a flue which is used for the waste gas from appliances which are powered by gas or other fuels.
  - The requirements of the competent local authorities must be observed.
- Observe and follow further installation instructions that we give you in the chapter "*Installation*".
  - **ATTENTION:** Accessible parts of the appliance may become hot when used with cooking utensils.
  - Do not flambé under the cooker hood! You can fry under the hood due to **fire hazard** only under constant observation.
  - Never allow a gas hotplate burning without cookware. Excess heat can damage the cooker hood.

- Overheated fats and oils can ignite easily. Never walk away from fat and oil when heating them.
- Do not check the filter condition while operation.
- NEVER use the appliance without fixed aluminum grease filter.
- This appliance can be used by **children** aged from 8 years and above and persons with reduced physical, sensory or mental capabilities or lack of experience and knowledge if they have been given supervision or instruction concerning **use of the appliance** in a safe way and understand the hazards involved.
- **Children** shall not play with the appliance.
- Cleaning and **user maintenance** shall not be made by **children** unless they are older 8 years and supervised.
- The appliance must be cleaned regularly. Follow the instructions that we give you in the chapter *“Cleaning and Maintenance”*. There is a **risk of fire** if cleaning is not carried out according to these instructions.
- Do not try to repair the appliance on your own. Always contact an authorized technician. To avoid the exposure to danger, always have faulty cable be replaced only by the manufacturer, by our customer service or by qualified person and with a cable of the same type.

## Transport and Packaging

### Transport the appliance

Secure the appliance adequately and protect it from the weather during transport.

### Unpacking the appliance

- Remove the appliance from its packaging.
- Remove all packaging material, such as foils, filler and cardboard packaging.

*The packaging materials are environmentally friendly and recyclable. Dispose of packaging materials that are no longer required in accordance with the locally applicable regulations.*

- To prevent hazards, check the appliance for any transport damage.
- In case of damage, do not put the appliance into operation. Contact your distributor.

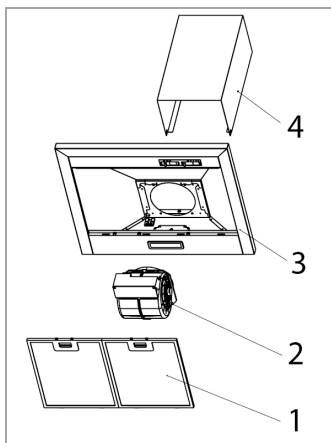


## NOTE:

Production residue or dust may have collected on the appliance. We recommend cleaning the appliance according to chapter “*Cleaning and Maintenance*”.

## Appliance Equipment

### Appliance overview



- 1 Aluminum grease filter
- 2 Motor unit
- 3 Housing
- 4 Shaft unit

### Delivery scope

2x aluminum grease filter, 1x 2-part chimney shaft, 1x exhaust hose, 2x non-return valve, *incl. Installation material and drilling template*

*This product contains a light source of energy efficiency class G.*

## Installation

The cooker hood is only intended to be installed over a hob with no more than four hob elements.

There must be a safety distance between the hot-plate of the cooking pot on the hob and the bottom part of the cooker hood:

**The distance must be between 65 – 75 cm. For gas appliances, the distance must be at least 65 cm.**

If the installation instructions for the gas cooker specify a greater distance, this distance must be taken into consideration.

## Selecting the fume outlet

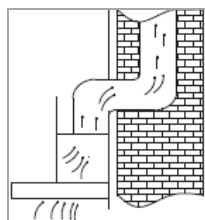
You can operate the cooker hood in two modes:

### Extraction mode

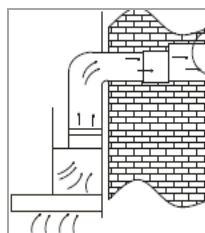
#### ⚠ WARNING:

- The extracted air may not be vented into a flue which is used for the waste gas from appliances which are powered by gas or other fuels.
- When venting the extracted air, comply with the regulations of the relevant local authorities.

The hood has an upper air outlet to vent cooking odors to the outside.



The extracted air is normally vented vertically. The extracted air can be vented through the wall units and the loft floor to the roof ridge.



If there is a conduit under the wall units, the extraction duct can be routed so that the extracted air can be vented horizontally through the wall.

### Recirculation mode

If you do not have a direct extraction vent to the outside; the hood can also work in recirculation mode (i.e. without an extraction vent to the outside; the filtered air is released back into the room). In this case, activated carbon filter as described under “*Installing the activated carbon filter for recirculation mode*”, must be used.

Activated carbon filter are not supplied. You can order the carbon filter from your dealer or in our online accessories shop, [www.bomann-germany.de](http://www.bomann-germany.de).

Use the reference number found under “*Technical Data*”.

## Assembly

### ⚠ WARNING:

- When assembling or inserting the extraction filter as well as the carbon filter, the appliance must not be connected to the mains.
- Failure to use the mounting fixtures may lead to a **risk of electric shock**.

### ⚠ CAUTION:

- Before mounting, check that the wall has enough load capacity to bear the cooker hood.
- When drilling the holes in the wall always make sure that no existing electrical cables or other objects are damaged.
- Make sure that the ventilation slots are clear of obstacles and are not covered.

### ℹ NOTE: Recommendations for preparation work

- When installing, ask another person to assist.
- Wear protective gloves to prevent injuries from any sharp edges.

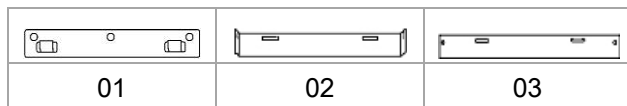
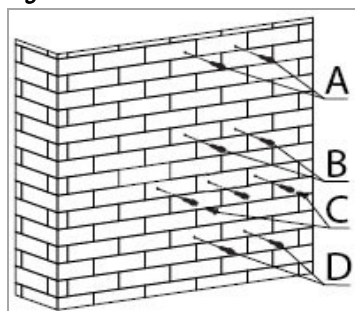


Fig. 1



- A Shaft closure bracket    C Suspension housing  
B Shaft middle bracket    D Securing housing

Fig. 2

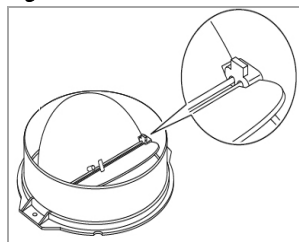


Fig. 2a

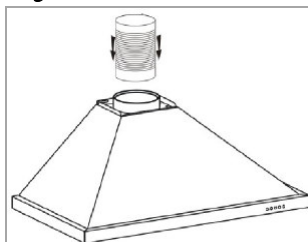


Fig. 3

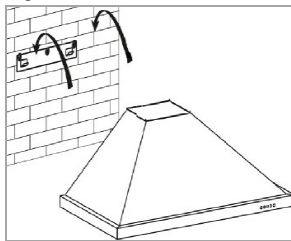


Fig. 4

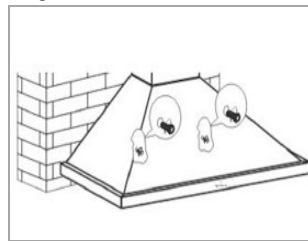


Fig. 5

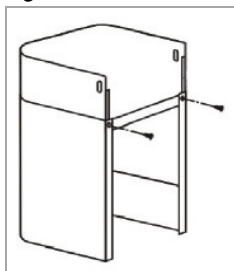


Fig. 6

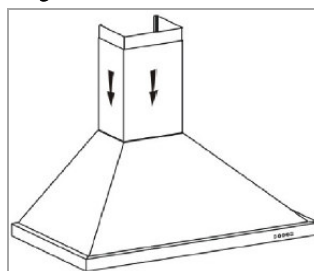
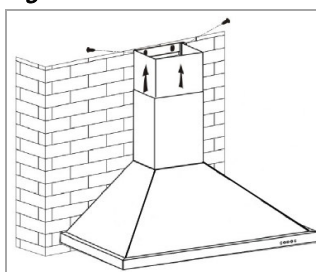


Fig. 7



- Determine the position of the cooker hood centrally above the cooking area in accordance with the specified safety distances.

Totally 9x mounting holes with a diameter of approx. 8 mm are necessary for the wall mounting. Insert the supplied dowels [Fig. 1].

- First, drill the holes for attaching the housing according to the enclosed drilling template. Check the markings with a spirit level!
  - Fasten the bracket (01) for suspending the housing with the 3x ST4\*40mm screws.
- Fix the bracket (02) for the upper shaft closure with the screws 2x ST4\*40mm; after determining the extension length of the shaft cover.
- Before attaching the housing, insert the non-return valves by lightly bending them from above into the connecting piece (extraction duct) [Fig. 2].

**For exhaust mode:** Hereupon a flexible exhaust hose (included in delivery) with 150 mm inner diameter must be attached [Fig. 2a]. Secure the hose with the cable tie.

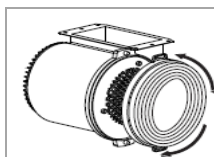
- Hang up the housing. Check the secure hold and the horizontal position [Fig. 3].
- Secure the housing with the screws 2x ST4\*30mm through the housing [Fig. 4].
- Fasten the outer (lower) shaft with the bracket (03) using the 2x ST4\*8mm self-tapping screws [Fig. 5].

**For exhaust mode:** Check the correct position of the exhaust hose and connect it with the outlet opening.

- Put on the telescoped shaft unit and tighten the middle bracket (03) with the screws 2x ST4\*40mm [Fig. 6].
- Pull up the inner shaft and fix the shaft cover laterally to the shaft closure bracket using self-tapping screws 2x ST4\*8mm [Fig. 7].

### Installing the activated carbon filter for recirculation mode

- Remove the aluminum grease filter(s) (see "*Cleaning the aluminum grease filter*").
- Place the carbon filter onto the air intake of the extraction duct. Make sure that the mounting pins on the extraction duct engage the mounting slots of the carbon filter.



Turn the filter clockwise until it clicks into place.

- Reinstall the aluminum grease filter(s).

### Electrical connection

#### ⚠ WARNING:

- The installation to the mains supply must conform to the local standards and regulations.
- Improper connection may cause to an **electric shock!**
- Do not modify the appliance plug. If the plug does not fit properly to the outlet, let install a proper outlet by an authorized specialist.
- The accessibility of the power plug must be ensured to disconnect the appliance from the power supply in case of emergency.
- Ensure that your mains power corresponds with the specifications of the appliance. The specifications are printed on the rating label.
- Connect the mains cable to a properly installed and earthed wall outlet.
- If the plug after installation is not accessible, a corresponding disconnect device must be available to meet the relevant safety regulations.

### Startup / Operation

The cooker hood is operated via two slide switches. The lighting and the power levels can be switched on and off with the corresponding switches.

#### 🔌 *Power level*

0 off    I low    II medium    III high

#### 💡 *Lighting*

0 lighting off    I lighting on

#### Settings

##### *I Power level:*

Suitable for cooking on a low flame and for dishes which produce no or little steam to circulate the air around the kitchen.

##### *II Power level:*

Suitable for normal cooking.

### III Power level:

Suitable if large quantities of smoke and steam need to be extracted or filtered (e.g. when frying).

#### **i** NOTE:

With very strong vapor emission, the fan should continue running after cooking for a few minutes.

#### Energy saving tips

#### Information to reduce the environmental effect of cooking (acc. VO (EU) No. 66/2014 appendix I, No. 2)

- The diameter of the pot and pan floors should be according to the size of the cooking zone.
- Use pans and pots with flat floors, uneven floors increase the energy consumption.
- Ensure that there is enough supply air for the operation of the cooker hood.
- Adjust the fan step intensity of the damp evolution of the cooking process.
- To product the optimal effect of the cooker hood, install it according to the installation instructions. Keep the distance between the upper edge of the cooker and the lower edge of the cooker hood.
- Clean the filter regularly.
- Control the active carbon filter regularly and renew it as required.
- Switch off the cooker hood after use.
- If your cooker hood has a switch-off delay, activate this function.
- Switch off the lighting after the cooking process.
- We recommend the use of biological cleaners.

## Cleaning and Maintenance

#### **⚠** WARNING:

- Always turn off the appliance and disconnect from the power supply before cleaning and user maintenance.
- Allow the appliance cool down sufficiently!
- Do not use steam cleaners for cleaning the appliance; moisture could enter electrical components.  
**Risk of electric shock!** Hot steam could damage the plastic parts.
- The unit must be dry before restarting operation.

#### **⚠** CAUTION:

- Do not use a wire brush or other sharp, abrasive items.
- Do not use any acidic or abrasive cleaners.

#### Maintenance of the hood

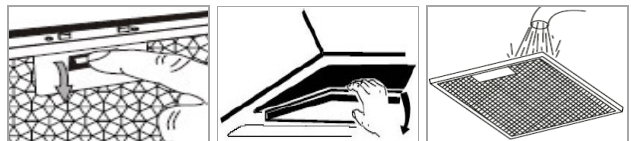
- To clean the surface of the housing, use a mild detergent and a soft cloth to prevent scratching.
- The appliance can be used again after everything has dried properly.
- If you use your cooker hood in recirculation mode, you must replace the activated carbon filter regularly (see *"Replacing the activated carbon filter"*).

#### Cleaning the aluminum grease filter

#### **⚠** WARNUNG: Risk of fire!

Grease residue in aluminum grease filter may ignite at intense heat. Therefore, clean the grease filter regularly!

Depending on model there are one or two grease filters on the appliance. We recommend cleaning the grease filter(s) every month:



- Remove the aluminum grease filter by sliding back the lock in the handle recess, push the filter down gently and pull out towards the front.
- Rinse the grease filter in a solution of hot water and neutral detergent. Soak the filter in it.
- Then clean with a soft brush, rinse thoroughly with hot water and allow drying.
- Alternatively, the grease filter can also be cleaned in the dishwasher (up to 60°C). Slight discoloration may occur. This does not affect the function of the grease filter.

### Replacing the activated carbon filter

The activated carbon filter prevents odors and must depend on the use but be changed at least every six months.

Order the carbon filter from your dealer or in our online accessories shop, [www.bomann-germany.de](http://www.bomann-germany.de). Use the reference number found under "Technical Data".

- See "Installing the activated carbon filter for recirculation mode".
- Remove and dispose the old carbon filter.

### Replacing the bulb

#### ⚠ CAUTION:

Do **NOT** remove the LED lighting cover!  
The bulb may only be replaced by an authorized specialist in case of a defect.

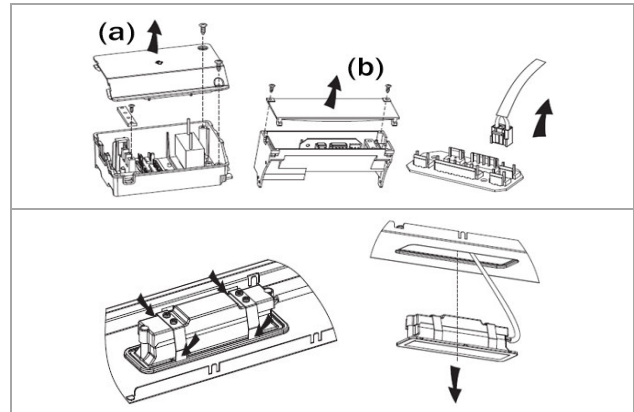
#### ⚠ WARNING:

- The LED light is very bright and can damage the eyes. **Never** look directly into the LED light!
- Disconnect the appliance from the power supply and allow the lamps to cool down before changing the lamp. **There is a risk of burns!**

#### ℹ NOTE:

Order the lamps from your dealer or in our online accessories shop [www.bomann-germany.de](http://www.bomann-germany.de).

**Lamp data:** LED max. 1 x 2.0 W, AC 12 V,  
ILCOS D Code acc. EN 61231: DBS-2/30-H-120-33



- Remove the grease filter(s). *Depending on model (a) or (b):* Open the black protective box of the plug-in device and release the plug connection.
- Carefully push the lamp out of the holder through the housing.
- Replace defect LED module and connect the two ends of the plug-in device.
- Insert new lamp properly in the bulb holder.
- Close the protective box with inserted plug-in device. Replace the grease filter(s).

## Troubleshooting

### Before you contact an authorized specialist

Problem	Possible Cause / Solution
<i>Unit is not working or not properly</i>	<ul style="list-style-type: none"> <li>- Check the power supply.</li> <li>- Check the power level.</li> </ul>
<i>Unit is not working efficiently</i>	<ul style="list-style-type: none"> <li>- Check the power level.</li> <li>- Is the kitchen properly ventilated?</li> <li>- Clean the grease filter(s).</li> <li>- At recirculation mode, check the carbon filter.</li> <li>- Check the air outlet.</li> </ul>
<i>Light is not working</i>	<ul style="list-style-type: none"> <li>- Check the bulb, see "Replacing the bulb".</li> </ul>

Problem	Possible Cause / Solution
<i>Oil is dripping</i>	- Clean the grease filter(s).

**NOTE:**

If you are still having problems after following steps above, contact your trader or an authorized technician.

### Technical Data

**Electrical connection**.....

Connection voltage: .....220-240 V~ / 50 Hz

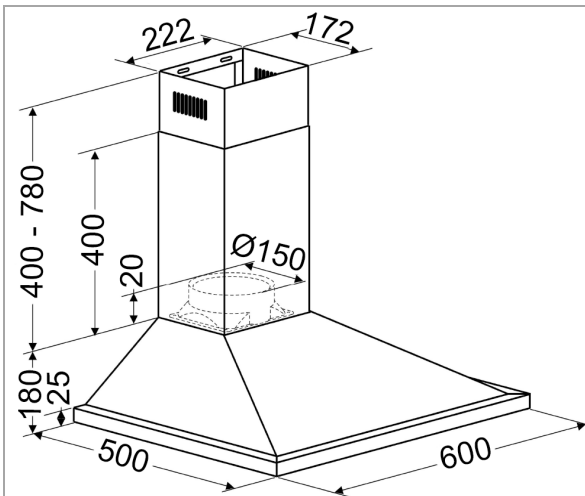
Connection power: .....67 W

Lighting, LED: .....1 x 2.0 W

Protection class: .....I

**Weight / Dimension in mm**.....

Net weight: .....approx. 7.0 kg



**Available accessory**.....

Activated carbon filter for recirculation mode: .....

KF 563 (Art.-No. 256 300) not supplied

The right to make technical and design modifications during continuous product development remains reserved.

This appliance has been tested according to all relevant current CE guidelines, such as electromagnetic compatibility and low voltage directives, and has

been constructed in accordance with the latest safety regulations.



### Disposal

#### Meaning of the "Dustbin" Symbol

Protect our environment; do not dispose of electrical equipment in the domestic waste.

Please return any electrical equipment that you will no longer use to the collection points provided for their disposal.

This helps avoid the potential effects of incorrect disposal on the environment and human health.

This will contribute to the recycling and other forms of reutilization of electrical and electronic equipment.

Information concerning where these can be disposed of can be obtained from your local authority. Your dealer and contractual partner is also obliged to take back the old appliance free of charge.

**WARNING:**

Remove or disable any existing snap and bolt locks if you take the unit out of operation or dispose it.

#### Information to professional users for disassembly (acc. VO (EU) No. 66/2014 appendix I, No. 2)

##### Information for non-destructive disassembly for maintenance purposes

- Please remove the filter and lamps as described in the manual.
- Further steps of disassembly for maintenance are not provided
- If you would like to exchange defective components, please contact our customer service.
- Accumulators are not included.

*Information for disassembly in terms of recycling, recovery and disposal at the end of the life of the appliance*

---

- Check that the unit is disconnected from the power supply before removing all filter from the hood.
- First remove the chimney.
- When disassembling the hood, be sure that you first loosen the lower and then the upper screws.
- For the recycling and recovery of resources give the appliance, the lamps and the various filter to:
  - a communal collection point of public waste disposal authorities,
  - a dedicated disposal company, offering a return system,
  - a resident electric trader, who voluntary withdraws electrical appliances.

## Wstęp

Dziękujemy, że zdecydowali się Państwo na zakup naszego urządzenia, życzymy Państwu zadowolenia z dokonanego zakupu.

### Symbole użyte w instrukcji

Ważne informacje dotyczące bezpieczeństwa są oznakowane w szczególny sposób. Należy koniecznie przestrzegać tych wskazówek aby zapobiec wypadkom i szkodom:

#### OSTRZEŻENIE:

Ostrzega przed niebezpieczeństwem dla zdrowia i wskazuje na możliwe ryzyko zranienia.

#### UWAGA:

Wskazuje na zagrożenia dla urządzenia i innych przedmiotów.

#### WSKAZÓWKA:

Wyróżnia rady i ważne dla Państwa informacje.

## Uwagi ogólne



Przed uruchomieniem urządzenia proszę bardzo dokładnie przeczytać instrukcję obsługi i zachować ją wraz z kartą gwarancyjną i paragonem. Jeśli przekażesz to urządzenie innym osobom, proszę przekazać im również instrukcję użytkowania.

#### WSKAZÓWKA:

- Z uwagi na ciągłe zmiany i doskonalenie produktu, Państwa urządzenie może się nieznacznie różnić od chłodziarki opisanej w niniejszej instrukcji obsługi; funkcje i sposób użycia pozostają jednak bez zmian.
- Ilustracje mogą odbiegać od faktycznego urządzenia.

- Urządzenia należy używać wyłącznie w celach prywatnych przewidzianych w niniejszej instrukcji. Urządzenie nie jest przeznaczone do użytku komercyjnego.
- Urządzenia należy używać tylko w sposób opisany w instrukcji. Każdy inny sposób użytkowania jest traktowany jako niezgodny z przeznaczeniem i może prowadzić do uszkodzenia urządzenia lub wypadku z udziałem użytkownika.
- Używaj urządzenia tylko **prawidłowo zainstalowanego**.
- Nie używać urządzenia na wolnym powietrzu. Chronić przed ciepłem, bezpośrednim promieniowaniem słonecznym i wilgocią.
- **Nie** korzystaj z urządzenia bez nadzoru.
- Należy wyłączyć bezpiecznik lub wyłączyć i odłączyć urządzenie od prądu (ciągnąc za wtyczkę, nie za przewód), jeżeli nie jest ono używane, na czas czyszczenia, konserwacji lub w przypadku awarii.
- Urządzenie i jeżeli to możliwe przewód zasilający należy regularnie sprawdzać pod kątem występowania uszkodzeń. Uszkodzone urządzenie nie może być dalej używane.
- Przebudowy i zmiany w urządzeniu są zabronione z przyczyn bezpieczeństwa.
- Dla bezpieczeństwa Państwa dzieci nie należy zostawiać elementów opakowania (karton, folia, styropian) w miejscach dla nich dostępnych.

#### OSTRZEŻENIE:

Nie pozwalać dzieciom bawić się folią. **Niebezpieczeństwo uduszenia!**



## Ważne wskazówki dotyczące bezpieczeństwa

### OSTRZEŻENIE:

Niezamontowanie śrub lub urządzenia mocującego zgodnie z niniejszymi instrukcjami może spowodować zagrożenie elektryczne.

- Należy zwrócić uwagę na instrukcje producenta sprzętu do gotowania, czy działanie okapu kuchennego jest dozwolone nad nim i ewentualnie jaką bezpieczną odległość należy zachować.

#### W trybie wyciągu:

- Należy zapewnić odpowiednią wentylację w pomieszczeniu, gdy okap kuchenny pracuje jednocześnie z urządzeniami spalającymi gaz lub inne paliwa.
  - Jeżeli okap kuchenny i inne urządzenia zasilane innymi formami energii niż elektryczna, pracują jednocześnie, ciśnienie w pomieszczeniu nie powinno przekraczać 4 Pa ( $4 \times 10^{-5}$  bar).
  - Odciągane powietrze nie może być odprowadzane do komina, który służy do odprowadzania spalin z urządzeń zasilanych gazem lub innymi paliwami.
  - Należy przestrzegać wymagań właściwych władz lokalnych.
- Przestrzegać dalszych instrukcji montażu podanych w rozdziale „*Instalacja*” i postępować zgodnie z nimi.
  - **UWAGA:** Dostępne części urządzenia mogą się nagrzewać podczas używania sprzętu do gotowania.
  - Nie zapalaj ognia pod okapem! Ze względu na **zagrożenie pożarowe** smażyć można pod okapem jedynie pod stałą obserwacją.

- Nigdy nie dopuszczać do palenia się palnika gazowego bez naczynia do gotowania. Nadmiar ciepła może uszkodzić okap.
- Przegrzane tłuszcze i oleje mogą się łatwo zapalić. Nigdy nie odchodzić od tłuszczu i oleju podczas ich podgrzewania.
- Nie sprawdzać stanu filtra podczas pracy.
- NIGDY nie używać urządzenia bez stałego aluminiowego filtra przeciw tłuszczowemu.
- To urządzenie może być używane przez **dzieci** w wieku od 8 lat i powyżej oraz osoby o ograniczonych zdolnościach fizycznych, sensorycznych lub umysłowych lub z brakiem doświadczenia i wiedzy, jeśli zostały one objęte nadzorem lub podano im instrukcję dotyczącą **użytkowania urządzenia** w bezpieczny sposób i zrozumiały związane z tym zagrożenia.
- **Dzieci** nie powinny bawić się urządzeniem.
- Czyszczenie i **konserwacja** nie będą dokonywane przez **dzieci**, chyba że są w wieku 8 lat i są nadzorowane.
- Urządzenie należy regularnie czyścić. Postępuj zgodnie z instrukcjami podanymi w rozdziale „*Czyszczenie i konserwacja*”. Istnieje **ryzyko pożaru**, jeśli czyszczenie nie zostanie przeprowadzone zgodnie z tymi instrukcjami.
- Nie naprawiać urządzenia samodzielnie, wezwać autoryzowanego specjalistę. By zapobiec zagrożeniom uszkodzony przewód sieciowy może być wymieniony przez producenta, autoryzowanego technika lub obsługę klienta. Jeżeli przewód sieciowy jest uszkodzony nie należy używać urządzenia.

## Transport i opakowanie

### Transport urządzenia

Podczas transportu należy odpowiednio zabezpieczyć urządzenie i chronić je przed warunkami atmosferycznymi.

### Rozpakowywanie urządzenia

- Wyjąć urządzenie z opakowania.
- Usunąć wszystkie elementy opakowania: folię, materiał wypełniający i kartonowe opakowanie.

*Materiały opakowaniowe są przyjazne dla środowiska i nadają się do recyklingu. Materiały opakowaniowe, które nie są już potrzebne, należy utylizować zgodnie z obowiązującymi lokalnie przepisami.*

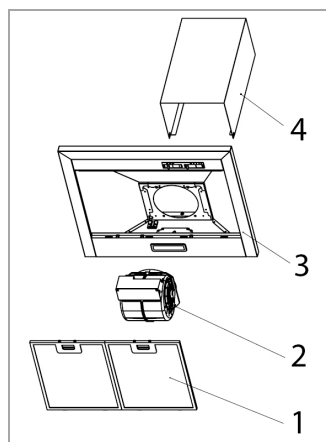
- Sprawdzić urządzenie pod kątem szkód powstałych podczas transportu, aby uniknąć zagrożeń.
- Jeżeli urządzenie jest uszkodzone, nie należy go uruchamiać ale natychmiast skontaktować się ze sprzedawcą.

### **i** WSKAZÓWKA:

W urządzeniu mogą znajdować się pozostałości poprodukcyjne i kurz. Zalecamy wyczyszczenie urządzenia tak jak opisano we fragmencie „Czyszczenie i konserwacja”.

## Opis urządzenia

### Wyposażenie



- 1 Aluminiowy filtr przeciwtłuszczowy
- 2 Silnik
- 3 Obudowa
- 4 Jednostka wału

### Zakres dostawy

2x aluminiowy filtr przeciwtłuszczowy,  
1x 2-częściowy wał kominowy, 1x wąż wydechowy,  
2x zawór zwrotny, w tym materiał instalacyjny i szablony do wiercenia

*Ten produkt zawiera źródło światła o klasie efektywności energetycznej G.*

## Instalacja

Okap kuchenny jest przeznaczony do montażu tylko na płycie z nie więcej niż czterema elementami płyty.

Należy zachować bezpieczną odległość między płytą grzejącą garnka na płycie kuchennej a dolną częścią okapu kuchennego:

**Odległość musi wynosić od 65 do 75 cm.**

**W przypadku urządzeń gazowych odległość musi wynosić co najmniej 65 cm.**

Jeśli instrukcja montażu kuchenki gazowej określa większą odległość, należy ją uwzględnić.

## Wybór wylotu spalin

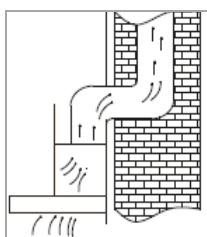
Okap można obsługiwać w dwóch trybach:

### Tryb wyciągu

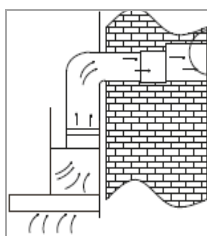
#### ⚠ OSTRZEŻENIE:

- Odciągane powietrze nie może być odprowadzane do komina, który służy do odprowadzania spalin z urządzeń zasilanych gazem lub innymi paliwami.
- Podczas uwalniania wywiewanego powietrza należy przestrzegać przepisów odpowiednich władz lokalnych.

Okap posiada górny wylot powietrza, który odprowadza zapachy kuchenne na zewnątrz.



Odciągane powietrze jest normalnie odprowadzane pionowo. Odciągane powietrze może być odprowadzane przez jednostki ściennie i podłoże stropu do kalenicy.



Jeżeli pod jednostkami ściennymi znajduje się przewód, przewód wyciągowy można poprowadzić w taki sposób, aby wywiewane powietrze mogło być wypuszczone poziomo przez ścianę.

### Tryb recykulacji

Jeśli nie ma bezpośredniego otworu wentylacyjnego na zewnątrz; okap może również pracować w trybie recykulacji (tzn. bez wyciągu na zewnątrz; przefiltrowane powietrze jest wypuszczane z powrotem do pomieszczenia). W takim przypadku należy zastosować filtr z węglem aktywnym, jak opisano w punkcie „Instalowanie filtra z węglem aktywnym w trybie recykulacji”.

Filtr z węglem aktywnym nie jest objęty dostawą. Filtr węglowy można zamówić u sprzedawcy lub w naszym sklepie internetowym z akcesoriami, [www.bomann-germany.de](http://www.bomann-germany.de). Użyj numeru referencyjnego znajdującego się w „Dane techniczne”.

### Montaż

#### ⚠ OSTRZEŻENIE:

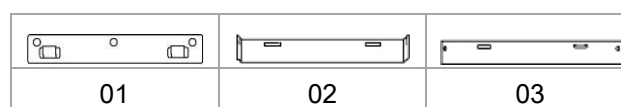
- Podczas montażu lub wkładania filtra odciągowego oraz filtra węglowego urządzenie nie może być podłączone do sieci elektrycznej.
- Niezastosowanie uchwytów montażowych może prowadzić do **ryzyka porażenia prądem**.

#### ⚠ UWAGA:

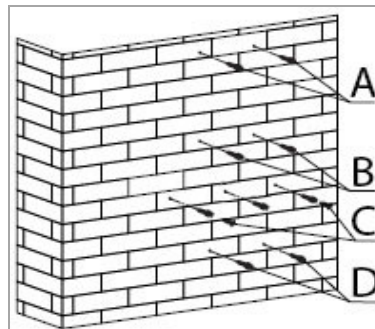
- Przed montażem sprawdź, czy ściana ma wystarczającą nośność, aby udźwignąć okap.
- Podczas wiercenia otworów w ścianie zawsze upewnij się, że żadne istniejące kable elektryczne lub inne przedmioty nie są uszkodzone.
- Upewnij się, że otwory wentylacyjne są wolne od przeszkód i nie są zakryte.

#### ℹ WSKAZÓWKA: Zalecenia

- Podczas instalacji poproś o pomoc inną osobę.
- Noś rękawice ochronne, aby zapobiec skaleczeniu ostrymi krawędziami.



Rys. 1

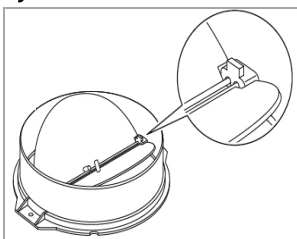


- A Wspornik zamykania kolumny
- B Środkowy wspornik kolumny

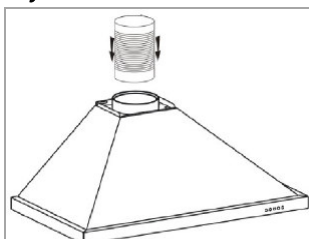
## C Obudowa wisząca

## D Zabezpieczenie obudowy

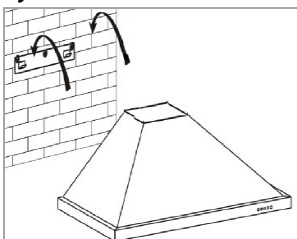
Rys. 2



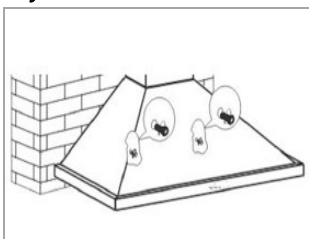
Rys. 2a



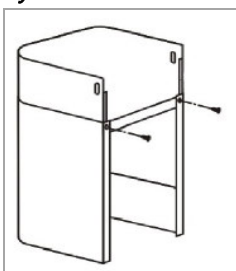
Rys. 3



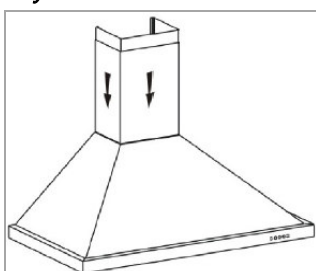
Rys. 4



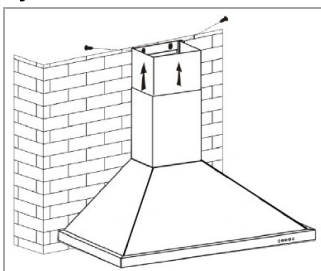
Rys. 5



Rys. 6



Rys. 7



- Ustal położenie okapu kuchennego centralnie nad strefą gotowania, z zachowaniem podanych odległości bezpieczeństwa.

Do montażu na ścianie potrzeba łącznie 9 otworów montażowych o średnicy ok. 8 mm. Włożyć dostarczone kołki [Rys. 1].

- W pierwszej kolejności, korzystając z załączonego szablonu, wywierć otwory do zamocowania obudowy. Sprawdź oznaczenia za pomocą poziomicy!

- Przymocować wspornik (01) do zawieszenia obudowy za pomocą wkrętów 3x ST4\*40 mm.
- Po ustaleniu długości przedłużenia osłony kanału zamocuj wspornik (02) górnego zamknięcia kanału za pomocą śrub 2x ST4\*40 mm.
- Przed zamontowaniem obudowy należy wsunąć zawory jednokierunkowe, lekko je wyginając, do wnętrza łącznika (kanału wyciągowego) [Rys. 2].

**Dla trybu wyciągu:** W tym celu należy podłączyć elastyczny wąż wylotowy (zawarty w dostawie) o średnicy wewnętrznej 150 mm [Rys. 2a]. Zabezpieczyć wąż za pomocą opaski kablowej.

- Zawieś obudowę. Sprawdź zamocowanie i poziom [Rys. 3].
- Przymocować obudowę za pomocą wkrętów 2x ST4\*30 mm przez obudowę [Rys. 4].
- Kanał zewnętrzny (dolny) połącz ze wspornikiem (03) za pomocą wkrętów samogwintujących 2x ST4\*8 mm [Rys. 5].

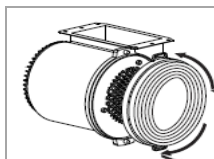
**Dla trybu wyciągu:** Sprawdź prawidłowe położenie węża wydechowego i połącz go z otworem wylotowym.

- Załóż teleskopowy element kanału i zamocować wspornik środkowy wału (03) za pomocą śrub 2x ST4\*40 mm [Rys. 6].
- Podciągnij w górę kanał wewnętrzny i przymocuj osłonę kanału z boku do wspornika zamknięcia kanału za pomocą wkrętów samogwintujących 2x ST4\*8 mm [Rys. 7].

## Instalowanie filtra z węglem aktywnym w trybie recykulacji

- Wyjmij aluminiowy(e) filtr(y) przeciwłuszczowe (patrz „Czyszczenie aluminiowego filtra przeciwłuszczowego”).
- Umieść filtr węglowy na wlocie powietrza przewodu wyciągowego. Upewnij się, że kołki

mocujące na przewodzie wyciągowym weszły w szczeliny montażowe filtra węglowego.



Obróć filtr zgodnie z ruchem wskazówek zegara, aż zatrzaśnie się na swoim miejscu.

- Zamontuj ponownie aluminiowy(e) filtr(y) przeciwłuszczywy.

### Przyłączenie do prądu

#### **⚠ OSTRZEŻENIE:**

- Podłączenie do prądu musi być zgodne z obowiązującymi przepisami.
  - Niewłaściwe podłączenie do prądu może **prowadzić do porażenia!**
  - Nie wymieniać wtyczki w urządzeniu. Jeżeli wtyczka nie pasuje do gniazdka, należy zlecić wymianę gniazdka specjalście.
  - Aby zapewnić możliwość szybkiego odłączenia od zasilania w razie wypadku, wtyczka musi być łatwo dostępna.
- 
- Należy sprawdzić czy napięcie sieciowe, którego chcą Państwo użyć jest zgodne z podanym na tabliczce znamionowej.
  - Podłączyć urządzenie do zainstalowanego zgodnie z przepisami kontaktu.
  - Jeżeli po instalacji wtyczka nie jest swobodnie dostępna należy zapewnić odpowiednią instalację rozdzielającą.

### Uruchomienie / Eksploatacja

Okap kuchenny jest obsługiwany za pomocą dwóch przełączników suwakowych. Oświetlenie i poziomy mocy można włączać i wyłączać za pomocą odpowiednich przełączników.

#### **🌀 Poziom mocy**

0 nieaktywny I niski II średni III wysoki

#### **☀ Oświetlenie**

0 oświetlenie wyłączone I oświetlenie włączone

#### **Ustawienia**

##### ***I Poziom mocy:***

Nadaje się do gotowania na małym ogniu i do potraw, które nie wytwarzają pary lub wytwarzają niewiele pary, aby zapewnić cyrkulację powietrza w kuchni.

##### ***II Poziom mocy:***

Nadaje się do normalnego gotowania.

##### ***III Poziom mocy:***

Nadaje się do usuwania lub filtrowania dużych ilości dymu i pary (np. podczas smażenia).

#### **📌 WSKAZÓWKA:**

Przy bardzo silnej emisji oparów wentylator powinien pracować jeszcze przez kilka minut po gotowaniu.

#### **Wskazówki dotyczące oszczędzania energii**

##### **Informacje mające na celu ograniczenie wpływu gotowania na środowisko (wg VO (UE) nr 66/2014 załącznik I, nr 2)**

- Średnica dna garnka i patelni powinna odpowiadać wielkości strefy gotowania.
- Używaj patelni i garnków z płaskimi dnami, nierówne dna zwiększają zużycie energii.
- Zapewnić wystarczającą ilość powietrza nawiewanego do działania okapu kuchennego.
- Dostosuj intensywność działania wentylatora ewolucji wilgoci w procesie gotowania.
- Aby uzyskać optymalny efekt okapu kuchennego, zainstaluj go zgodnie z instrukcją montażu. Zachowaj odległość między górną krawędzią kuchni a dolną krawędzią okapu kuchennego.
- Regularnie czyść filtr.

- Regularnie kontroluj filtr z węglem aktywnym i wymieniaj go w razie potrzeby.
- Wyłącz okap po użyciu.
- Jeśli okap posiada funkcję opóźnienia wyłączenia, włącz tę funkcję.
- Po zakończeniu gotowania wyłączyć oświetlenie.
- Zalecamy stosowanie biologicznych środków czyszczących.

## Czyszczenie i konserwacja

### ⚠ OSTRZEŻENIE:

- Przed rozpoczęciem prac konserwacyjnych zasadniczo wyłączyć urządzenie oraz odłączyć wtyczkę lub wyłączyć, względnie wykręcić bezpiecznik. Wtyczkę wyciągnąć z gniazdka ciągnąc za wtyczkę, nigdy za przewód.
- Zostaw urządzenie do ostygnięcia!
- Nigdy nie czyścić lodówki parowymi urządzeniami czyszczącymi. Wilgotność może dostać się do części elektrycznych. Niebezpieczeństwo **porażenia prądem!** Gorąca para może także prowadzić do uszkodzenia części wykonanych z tworzywa sztucznego.
- Urządzenie przed uruchomieniem musi być suche.

### ⚠ UWAGA:

- Nie używać szczotek drucianych ani innych przedmiotów o ostrych krawędziach.
- Nie używać środków czyszczących zawierających piasek.

### Konserwacja okapu

- Do czyszczenia powierzchni obudowy użyj łagodnego detergentu i miękkiej szmatki, aby zapobiec zarysowaniom.
- Urządzenie może być ponownie użyte po prawidłowym wyschnięciu wszystkiego.

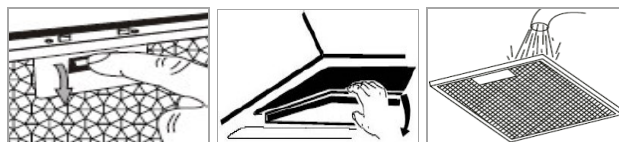
- Jeśli okap jest używany w trybie recyrkulacji, należy regularnie wymieniać filtr z węglem aktywnym (patrz „Wymiana filtra z węglem aktywnym”).

### Czyszczenie aluminiowego filtra przeciwtłuszczowego

#### ⚠ OSTRZEŻENIE: Ryzyko pożaru!

Resztki smaru w aluminiowym filtrze przeciwtłuszczowym mogą się zapalić przy wysokiej temperaturze. Dlatego regularnie należy czyścić filtr tłuszczu!

W zależności od modelu na urządzeniu znajduje się jeden lub dwa filtry przeciwtłuszczowe. Zalecamy czyszczenie filtra(ów) tłuszczu co miesiąc:



- Wyjmij aluminiowy filtr przeciwtłuszczowy, wsuwając blokadę we wgłębienie uchwytu, delikatnie wciśnij filtr w dół i wyciągnij do przodu.
- Wyplucz filtr przeciwtłuszczowy w roztworze gorącej wody i neutralnego detergentu. Zanurz w nim filtr.
- Następnie wyczyść miękką szczoteczką, dokładnie splucz gorącą wodą i pozostaw do wyschnięcia.
- Alternatywnie filtr przeciwtłuszczowy można również myć w zmywarce (do 60°C). Mogą wystąpić niewielkie przebarwienia. Nie wpływa to na działanie filtra tłuszczu.

### Wymiana filtra z węglem aktywnym

Filtr z węglem aktywnym zapobiega powstawaniu zapachów i jego zużycie zależy od zastosowania, ale należy go wymieniać co najmniej co sześć miesięcy.

Zamów filtr węglowy u swojego sprzedawcy lub w naszym sklepie internetowym z akcesoriami,

[www.bomann-germany.de](http://www.bomann-germany.de). Użyj numeru referencyjnego znajdującego się w „Dane techniczne”.

- Patrz „Instalowanie filtra z węglem aktywnym w trybie recyrkulacji”.
- Wyjmij i wyrzuć stary filtr węglowy.

### Wymiana żarówki

#### ⚠ UWAGA:

**NIE** zdejmuj osłony oświetlenia LED! Żarówka może być wymieniana wyłącznie przez autoryzowanego specjalistę w przypadku uszkodzenia.

#### ⚠ OSTRZEŻENIE:

- Światło LED jest bardzo jasne i może uszkodzić oczy. **Nigdy** nie patrz bezpośrednio w światło LED!
- Odłącz urządzenie od zasilania i poczekaj, aż lampy ostygną przed wymianą lampy. **Istnieje ryzyko poparzenia!**

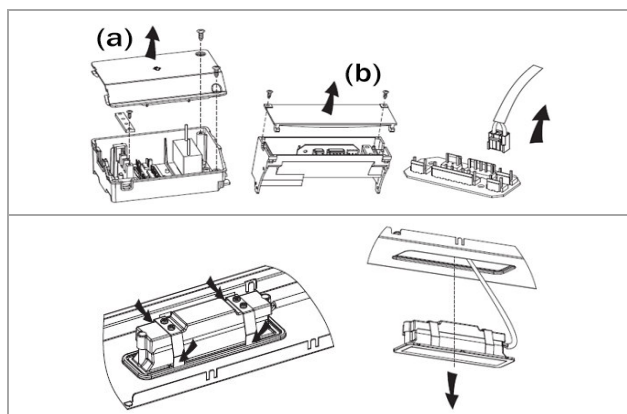
#### ℹ WSKAZÓWKA:

Zamów lampy u swojego sprzedawcy lub w naszym sklepie internetowym z akcesoriami [www.bomann-germany.de](http://www.bomann-germany.de).

**Dane lampy:** LED maks. 1 x 2,0 W, AC 12 V,

ILCOS D kod zgodny z normą EN 61231:

DBS-2/30-H-120-33



- Wyjmij filtr(y) tłuszczu. *W zależności od modelu (a) lub (b):* Otwórz czarną puszkę ochronną urządzenia wtykowego i zwolnij połączenie wtykowe.

- Ostrożnie wypchnij lampę z oprawki przez obudowę.
- Wymień uszkodzony moduł LED i połącz oba końce urządzenia wtykowego.
- Włóż nową lampę prawidłowo do oprawki żarówki.
- Zamknij pudełko ochronne z włożonym urządzeniem wtykowym. Wymień filtr(y) przeciwtłuszczowy.

## Usuwanie zakłóceń

Następujące zakłócenia mogą Państwo usunąć samodzielnie po sprawdzeniu

Zakłócenie	Przyczyna/ Rozwiązanie
Urządzenie nie działa bądź działa nieprawidłowo	- Sprawdzić zasilanie. - Sprawdź poziom mocy.
Jednostka nie działa wydajnie	- Sprawdź poziom mocy. - Czy kuchnia jest odpowiednio wentylowana? - Wyczyść filtr(y) tłuszczu. - W trybie recyrkulacji sprawdź filtr węglowy. - Sprawdź wylot powietrza.
Nie działa oświetlenie	- Sprawdź żarówkę, patrz „Wymiana żarówki”.
Olej kapie	- Wyczyść filtr(y) tłuszczu.

#### ℹ WSKAZÓWKA:

Jeżeli po opracowaniu powyższych kroków w dalszym ciągu mają Państwo problemy z urządzeniem, należy skontaktować się ze sprzedawcą.



## Dane Techniczne

### Wymagania energetyczne .....

Napięcie: .....220-240 V~ / 50 Hz

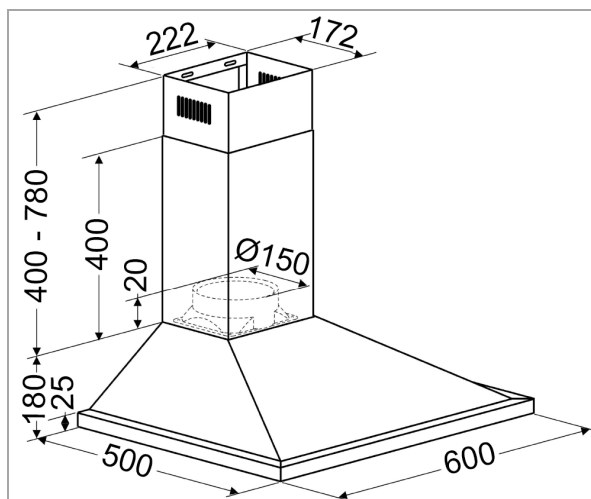
Zużycie energii: .....67 W

Oświetlenie, LED: .....1 x 2,0 W

Klasa ochrony: .....I

### Waga i wymiary w mm .....

Waga netto: .....ok. 7,0 kg



### Dostępne akcesoria.....

Filtr z węglem aktywnym do trybu recyrkulacji: .....

KF 563 (nr art. 256 300) nie ma w zestawie

Zastrzegamy sobie prawo wprowadzania zmian technicznych i projektowych w trakcie ciągłego rozwoju produktu.

Niniejsze urządzenie odpowiada wymaganiom normy bezpieczeństwa użytkownika oraz spełnia wymagania dyrektywy niskonapięciowej i kompatybilności elektromagnetycznej.

## Ogólne warunki gwarancji

Producent / Dystrybutor udziela 24 miesięcy gwarancji na zakupione urządzenie. Okres gwarancji liczony jest od daty zakupu urządzenia.

W tym okresie uszkodzone urządzenie będzie bezpłatnie wymienione na wolne od wad. W przypadku, gdy wymiana będzie niemożliwa do

zrealizowania, Nabywca otrzyma zwrot ceny zakupu urządzenia.

Za uszkodzone urządzenie uważa się takie, które nie spełnia funkcji określonych w instrukcji obsługi, a przyczyną takiego stanu jest wewnętrzna wada fabryczna lub materiałowa.

Gwarancją nie są objęte uszkodzenia mechaniczne, chemiczne, termiczne, powstałe w wyniku działania sił zewnętrznych (np. przepięcie w sieci energetycznej czy wyładowania atmosferyczne), jak również wady powstałe w wyniku obsługi niezgodnej z instrukcją obsługi urządzenia.

Nabywcy przysługuje prawo do wymiany urządzenia na wolne od wad lub, jeśli wymiana jest niemożliwa, zwrotu gotówki tylko po dostarczeniu do punktu zakupu kompletnego urządzenia z oryginalnymi akcesoriami, instrukcją obsługi i w oryginalnym opakowaniu wraz z dowodem zakupu i prawidłowo wypełnioną kartą gwarancyjną (pieczętka sklepu, data sprzedaży urządzenia).

Gwarancja oraz zawarte w niej warunki obowiązują na terenie Rzeczypospolitej Polskiej.

Niniejsza gwarancja nie wyłącza, nie ogranicza ani nie zawiesza uprawnień Nabywcy wynikających z przepisów Ustawy z dnia 27 lipca 2002 r. o szczególnych warunkach sprzedaży konsumenckiej oraz o zmianie kodeksu cywilnego (Dz. U. z 2002 r. Nr 141, poz. 1176).

### Dystrybutor:

CTC Clatronic Sp. z o.o

Ul. Brzeska 1

45-960 Opole



## Usuwanie

### Znaczenie symbolu „Pojemnik na śmieci”

Proszę oszczędzać nasze środowisko, sprzęt elektryczny nie należy do śmieci domowych.

Proszę korzystać z punktów zbiorczych, przewidzianych do zdawania sprzętu elektrycznego, i tam proszę oddawać sprzęt elektryczny, którego już nie będą Państwo używać.

Tym sposobem pomagają Państwo unikać potencjalnych następstw niewłaściwego usuwania odpadów, mających wpływ na środowisko i zdrowie ludzi. Tą drogą przyczyniają się Państwo do ponownego użycia, do recyklingu i do innych form wykorzystania starego sprzętu elektrycznego i elektronicznego.

Informacje, gdzie można zdać sprzęt, otrzymają Państwo w swoich urzędach komunalnych lub w administracji gminy. Twój sprzedawca i partner umowny jest również zobowiązany do bezpłatnego odbioru starego urządzenia.

### OSTRZEŻENIE:

Zdejmij lub utylizuj wszystkie istniejące zatrzaski lub blokady sworzni, jeśli wyłączasz urządzenie z eksploatacji lub utylizujesz je.

### Informacje dla użytkowników profesjonalnych dotyczące demontażu (wg VO (UE) nr 66/2014 załącznik I, nr 2)

*Informacje dotyczące nieniszczącego demontażu w celach konserwacyjnych*

- Proszę wyjąć filtr i lampy zgodnie z opisem w instrukcji.
- Dalsze kroki demontażu w celu konserwacji nie są przewidziane

- W przypadku chęci wymiany wadliwych podzespołów prosimy o kontakt z naszym działem obsługi klienta.
- Baterie nie są wliczone w cenę.

*Informacje dotyczące demontażu w zakresie recyklingu, odzysku i utylizacji po zakończeniu eksploatacji urządzenia*

- Sprawdź, czy urządzenie jest odłączone od zasilania przed wyjęciem wszystkich filtrów z okapu.
- Najpierw usuń komin.
- Podczas demontażu okapu upewnij się, że najpierw poluzowałeś dolne, a potem górne śruby.
- W celu recyklingu i odzyskiwania zasobów przekaz urządzenie, lampy i różne filtry do:
  - gminnego punktu zbiórki odpadów komunalnych,
  - wyspecjalizowanej firmie utylizacyjnej, oferującej system zwrotu,
  - miejscowemu sprzedawcy energii elektrycznej, który dobrowolnie wycofuje urządzenia elektryczne.



**BOMANN®**  
C. Bomann GmbH  
[www.bomann-germany.de](http://www.bomann-germany.de)  
Made in P.R.C.

Stand 03/2022